



警告

- 未成年人需成人陪伴操作。
- 使用軟氣槍時需配戴護目鏡。
- 粗心或濫用軟氣槍容易造成自己及他人身體上的傷害。
- 不能將槍口對人或動物。
- 操作軟氣槍前請確實研讀使用說明書。
- 買家及玩家購買、使用軟氣槍需遵守各國當地法令與規定。

TW



WARNING

- Product is intended for adults 18 years and older.
- Wear proper eye protection while shooting.
- Misuse may cause injury or death.
- The muzzle of an airsoft gun should never be pointed at someone to cause injury.
- Read this entire manual to ensure proper usage.
- Buyers and users should obey the laws and rules of the local authority.

EN



ATENCIÓN

- Si el jugador o jugadores tienen menos de 18 años se les requerirá ir acompañados de un mayor de edad que se responsabilice del menor en todo momento.
- Durante la práctica del Airsoft, es obligatorio llevar gafas de protección ocular acorde a las normativas vigentes en todo momento.
- El uso descuidado o indebido del Airsoft puede causar fácilmente daños a sí mismo y a los que le rodean.
- No se debe apuntar a personas o animales.
- Lea bien los manuales que acompañan las réplicas antes de empezar a usarlas para practicar Airsoft.
- Los poseedores de réplicas de Airsoft deben seguir estrictamente las leyes y regulaciones locales vigentes en el país de residencia o uso de las mismas, e informarse debidamente en los puntos de venta o autoridades del país antes de comprar y utilizar cualquier réplica de airsoft.

ES



ATTENTION

- Ce produit est réservé aux utilisateurs de 18 ans et plus.
- Toujours porter des protections oculaires adaptées lors de l'utilisation du produit.
- La mauvaise utilisation de ce produit peut causer des blessures graves ou la mort.
- Ne jamais pointer le canon de la réplique vers une personne ou un animal.
- Lire attentivement le mode d'emploi avant d'utiliser ce produit.
- L'acheteur et l'utilisateur de ce produit doivent se conformer aux lois du pays qui réglementent l'usage et la possession de répliques airsoft.

FR



警告

- 対象年齢18才以上。
- 弾を発射する時やゲームなどの場合は、必ずプロゴーグルを装着してください。
- 不用意に引き金を引くと非常に危険です。
- 50m以内は危険です。
- 取扱説明書は最後まで必ずお読み下さい。
- 購入者及び販売者は、エアガンの使用及び所有に関するすべての現地法律に準ずる。

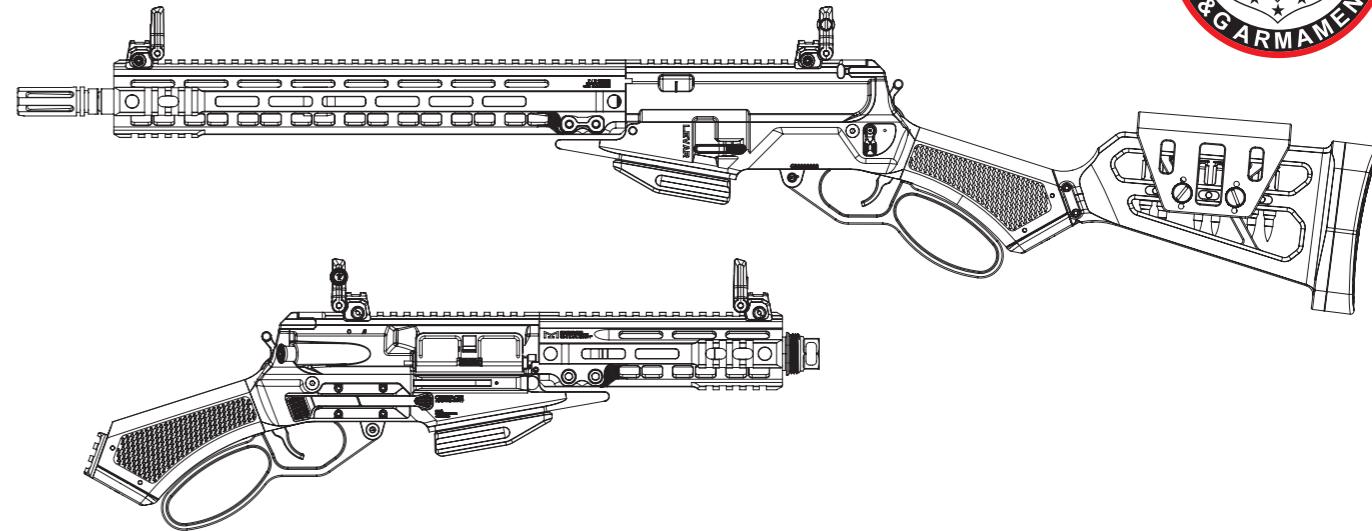
JP

G&G
SINCE 1986
ARMAMENT

TAIWAN ChangHua
(Headquarters)
Sales Dept.
Technology Dept.

Tel : +886-4-798-9000 Fax : +886-4-798-9900
No.999, Zhonghua Rd. Shengang Township, Changhua County 50952, Taiwan (R.O.C.)
sales@guay2.com, b2b@guay2.com PR Dept. | pr@guay2.com
support@guay2.com

G2-202405-00-多



LevAR Series

TW 說明書 | 01-04 EN Operating Instructions | 05-08 ES Instrucciones de operación | 09-12 FR Mode d'emploi | 13-16 JP 取扱説明書 | 17-20



G&G
SINCE 1986
ARMAMENT

【零件說明】



【注意事項】

- 敬請搭配使用G&G生產之高精密度BB彈，確保槍枝最佳性能。
- 請勿使用無品質保證之廉價BB彈，將導致槍枝不可預期之卡彈、故障、零件損壞。
- 只能使用100%純度矽油保養，使用其他種類保養油可能導致塑膠、橡膠零件腐蝕。
- 請勿自行改造本槍零件，任何不當改造將喪失保固權利，並有可能觸犯法令。
- 射擊前請務必戴上護目鏡。
- 本產品限18歲以上成年人使用。
- 請仔細閱讀本手冊確保正確操作。
- 50m射程以內具有一定的危險性。

【射擊模式】



關保險 - 槍枝無法擊發

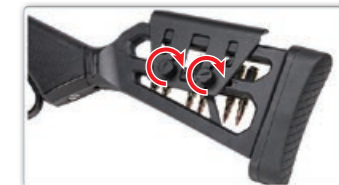
開保險 - 單發射擊

【槍托配件安裝】



握把後方可使用標準皮卡丁尼軌道安裝配件。

操作 LevAR 15



從槍盒中取出槍托配件。

安裝裝飾彈並插入螺絲，可利用槍托預留孔選擇貼腮距離。

裝上貼腮，可利用貼腮預留孔選擇高度。

旋緊固定螺絲。

【裝填彈匣與瓦斯】



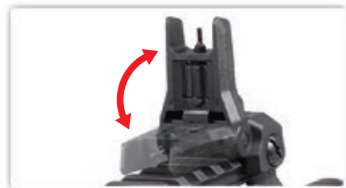
按下彈匣釋放鈕卸下彈匣。

使用填彈器將BB彈塞入彈匣。

從握把下方充填瓦斯。

- 敬請搭配使用G&G生產之高精密度BB彈，確保槍枝最佳性能。
- 請勿使用無品質保證之廉價BB彈，將導致槍枝不可預期之卡彈、故障、零件損壞。

【準星調整】

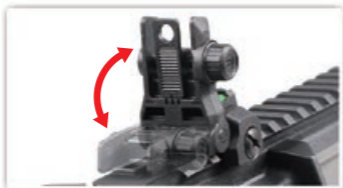


上掀或折疊



星尖旋鈕(上/下調整)

【照門調整】



上掀或折疊



照門旋鈕(左/右調整)

【彈道調整】



槍機拉桿往下拉開啟槍機防塵蓋。



向上或向下推動內腔調整彈道。



槍機拉桿復位即可上膛並預備擊發。

彈道HOP-UP調整旋鈕位於拋殼孔內，調整時請小心槍機飾片夾傷手指。請勿側面持槍射擊，避免BB彈左右偏離。

✗ 彈著偏高 (朝釋放方向調整彈道至最佳彈著點)

最佳彈著

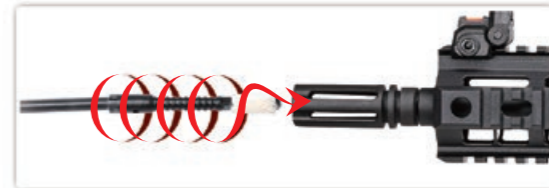
✗ 彈著偏低 (朝下壓方向調整彈道至最佳彈著點)



【槍管清潔】



將通槍條纏妥清潔布料，滴上砂油數滴。



將通槍條插入內管，旋轉通槍條帶出髒汙，重複以上步驟直到內管清潔。

【卡彈排除】



1. 壓下彈匣釋放鈕。
2. 卸下彈匣。



將上旋器撥回釋放位置，由槍管前端插入通槍條。



確認通槍條斜面朝下直插到底，移除堵塞BB彈。

【免責聲明】

- ▶ 產品不一定包含照片中所有配件。
- ▶ 未成年人使用時一定要有成年人在旁監督。
- ▶ 買家及使用者必須完全遵守當地關於空氣槍的所有法律規定。
- ▶ 本操作手冊中所有產品僅為仿真造型，無任何真實武器功能性、設計意圖，亦不可與真實武器共同比照。
- ▶ 產品中所有G&G商標，均無接受任何真實武器、彈藥公司贊助、協助，亦無任何關連。
- ▶ 實際產品與照片有落差可能性。

【保養維護】



- ⚠ 確認槍膛中完全清潔避免卡彈。
- ▶ 正常使用砂油保養下，約射擊2-300發後，Hop-up會略有不穩定，屬正常現象，重新調整即可。
- ▶ 嚴禁使用CRC-556,WD40，或其他具腐蝕性的潤滑油品。

[COMPONENTS]



[WARNING] ⚠️

- We recommend using G&G Armament high precision BB's on all G&G Armament guns to ensure proper feeding and performance.
- Using low quality BBs may jammed the gun and cause malfunction or damage the internal parts.
- For maintenance, apply the silicon oil on air nozzle, do not use other types of corrosive oil.
- Always wear safety goggles when using this product.
- Product is intended for adults 18 years and older.
- Read this entire manual to ensure proper usage.
- May be hazardous up to 50 meters.

[FIRING MODE & SAFETY] ⚠️

Always keep the safety on if not ready to shoot.



Safety On - The gun will not fire.



Safety Off - Single shot.

[STOCK INSTALLATION]



Standard Picatinny rail for accessories.

for LevAR 15



Remove Cheek Rest and Accessories from the sales box.



Install the shell holder on either side of the stock and choose the position of the cheek rest.



Install cheek rest and choose the comb height.



Tighten the cheek rest with 2 knobs.

[SETTING MAGAZINE & GAS]



1. Press the magazine release button.
2. Remove the magazine.



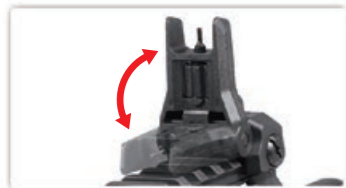
Load BB pellets into the magazine lips.



Fill gas through the valve at the bottom of the grip.

⚠️ It is strongly recommended to use G&G Armament high precision BB's only. Using low quality BB pellets will shorten product life and void product warranty.

[FRONT SIGHT ADJUSTMENT]

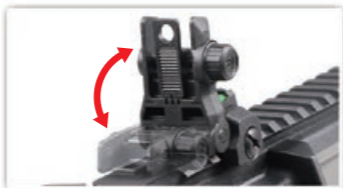


Flip up or fold down.



Elevation knob (up / down adjustment).

[REAR SIGHT ADJUSTMENT]



Flip up or fold down.



Windage knob (left / right adjustment).

[CHARGING HANDLE & HOP-UP ADJUSTMENT]



Swing the finger-lever forward will take the bolt back and open the port cover.



Turn the adjustment dial to adjust hop-up.



Swing the finger-lever backward to load the BB into the chamber and ready for shooting.

❌ Too much Hop-up. (Turn the adjust lever toward Normal)

Best Position.



❌ Not enough Hop-up. (Turn the adjust lever toward Hop)

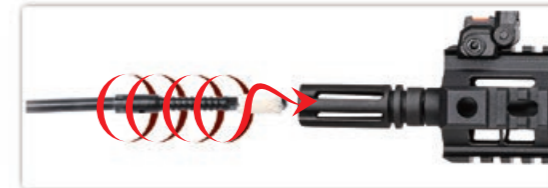
⚠️ Do not catch your fingers in the dummy bolt. Never hold the gun sideways as the BB pellets will curve right or left.



[CLEANING THE BARREL]



Place a few drops of silicone oil or teflon oil on the cleaning cloth and wind around the rod.



Insert the cleaning rod into the inner barrel, turning the rod as you insert. Repeat same steps until barrel is clean.

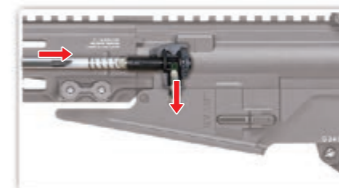
[UNJAM]



Remove the magazine.



Return the hop up dial to normal position and insert the cleaning rod from the lead edge of the inner barrel.



Be sure to have the rod facing down and reaching to the end. Remove clogged pellets.

[DISCLAIMER]

- ▶ Accessories in the pictures are not always included with product.
- ▶ Adult supervision required for users under 18 years of age.
- ▶ The purchaser and user should conform to all laws governing the ownership of airsoft guns.
- ▶ All products in this manual are imitation firearms and are not intended nor represented to be comparable in design, appearance, or function to any actual firearm offered by other manufacturers.
- ▶ Product names are trademarks of G&G, which has no affiliation to, and is not associated, or sponsored by any manufacturer of actual or imitation firearms.
- ▶ Products may vary from those pictured.

[MAINTENANCE]



- ⚠️ Make sure no dirt gets into the chamber to avoid clogging of pellets.
- ▶ Hop-up may be unstable for 200 to 300 rounds after using silicone oil. This is the normal operation of the gun.
- ▶ Never use CRC-556, WD40, or other corrosive lubricants.

[COMPONENTES]



[ADVERTENCIA]

- Recomendamos usar balines de alta precisión de G&G Armament en todas las armas de G&G Armament con el fin de garantizar una alimentación y un rendimiento adecuados.
- El uso de balines de baja calidad puede atascar el arma y provocar un mal funcionamiento o dañar las piezas internas.
- Para el mantenimiento, aplique aceite de silicona en la boquilla de aire, no use otros tipos de aceite corrosivo.
- No ajuste el motor sin autorización o por un técnico certificado.
- Use siempre gafas de seguridad cuando use este producto.
- El producto está destinado para adultos mayores de 18 años.
- Lea todo este manual para garantizar un uso adecuado.
- Puede ser peligroso hasta 50 metros.
- Deje de disparar cuando la batería este baja.

[MODO DE DISPARO Y SEGURIDAD]

⚠ Mantenga siempre el seguro puesto si no está listo para disparar.



Seguro puesto -
El arma no disparará.



Semiautomático -
Disparo sencillo.

[INSTALACIÓN DE CULATA]



Carril Picatinny estándar para accesorios.

for LevAR 15



Retire el reposacabezas y los accesorios de la caja de venta.



Instale el soporte de la carcasa a cada lado de la culata y elija la posición del reposacabezas.



Instale el reposacabezas y elija la altura del peine.



Apretar el reposacabezas con 2 perillas.

[AJUSTES DE CARGADOR Y GAS]



Presione el botón de retén del cargador en ambos lados del receptor para liberar el cargador.



Utilice el cargador de balines para llenar el cargador.



Llene de Gas por la válvula del cargador.

⚠ Es altamente recomendado el uso de balines de precisión de G&G solamente. Usando balines de baja calidad puede acortar la vida del producto y eliminar la garantía.

[AJUSTES DE MIRA DELANTERA]



Plegar y desplegar.



Perilla de elevación (ajuste hacia arriba y hacia abajo).

[AJUSTES DE MIRA TRASERA]



Plegar y desplegar.

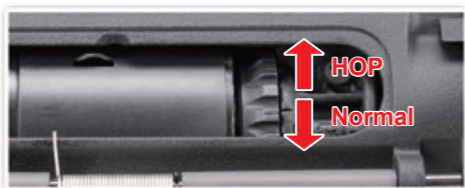


Perilla corta vientos (Ajuste Izq./Der.)

[AJUSTES MANIJA DE CARGA Y HOP-UP]



Gire la palanca hacia adelante para retirar el cerrojo y abrir la tapa del puerto.



Gire el dial de ajuste hacia la izquierda o hacia la derecha para ajustar hop-up.



Gire la palanca digital hacia atrás para cargar la bola en la recámara y prepararla para disparar.

❌ Demasiado Hop-up. (Gire el ajuste a Normal)

Dirección correcta.

⚠️ Trate de no aprisionar sus dedos en la imitación de cerrojo. Nunca dispare el arma de lado ya que los balines pueden curvar a la izquierda o derecha.

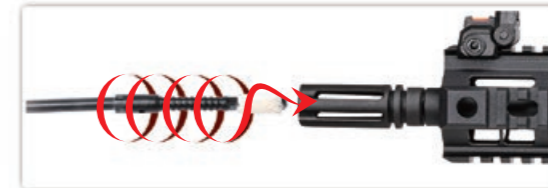
❌ No demasiado Hop-up. (Gire el ajuste a Hop)



[LIMPIEZA DEL CAÑÓN]



Coloque unas gotas de aceite de silicona o aceite de teflón en el paño de limpieza y enrolle alrededor de la varilla.



Inserte la varilla de limpieza en el cañón interior, girándola a medida que la inserta. Repita los mismos pasos hasta que el cañón ya esté limpio.

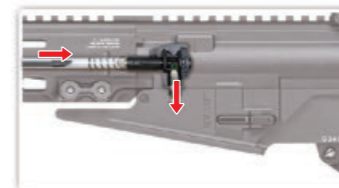
[DESATASCAR]



Retire el cargador



Regrese el dial de hop-up a la posición normal e inserte la varilla de limpieza desde el borde delantero del cañón interior.



Asegúrese de tener la varilla hacia abajo y llegando hasta el final. Retire los balines obstruidos.

[DESCARGO]

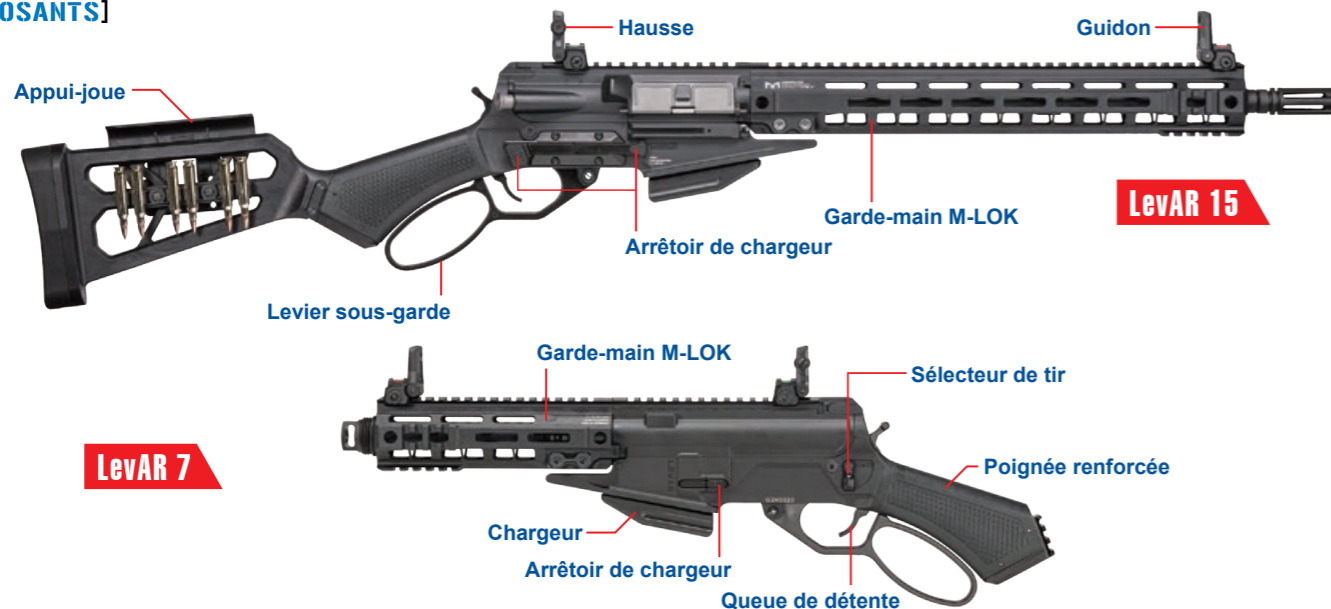
- ▶ Los accesorios en las fotos no siempre están incluidos con el producto.
- ▶ La supervisión de un adulto es requerida para usuarios menores de 18 años.
- ▶ El comprador y el usuario final deben obedecer todas las leyes y reglamentos locales acerca de la propiedad de réplicas de armas.
- ▶ Todos los productos en este manual son imitaciones de armas reales y no está representada a ser comparada en diseño, apariencia o funciones con ninguna arma actual ofrecida por otros fabricantes.
- ▶ Los nombres de los productos son marcas registradas de G&G, los cuales no tienen afiliación ni están asociados o patrocinados por ningún fabricante de imitaciones de armas.
- ▶ Productos pueden variar en la forma a los presentados en las fotos.

[MANTENIMIENTO]



- ▶ Asegúrese de que la suciedad no entre en la cámara para evitar la obstrucción de los balines.
- ▶ El Hop-up puede ser inestable durante 200 a 300 rondas tras usar aceite de silicona. Este es el funcionamiento normal del arma.
- ▶ Nunca use CRC-556, WD40 u otros lubricantes corrosivos.

[COMPOSANTS]



[PRECAUTION] ⚠

- Il est fortement recommandé d'utiliser uniquement des billes de précision G&G.
- L'utilisation de billes de mauvaise qualité peut entraîner un bourrage, un dysfonctionnement ou l'endommagement des pièces internes.
- Pour l'entretien, appliquez de l'huile de silicone sur le nozzle et n'utilisez pas d'autres types d'huile corrosive.
- Ne réglez pas le moteur sans autorisation ou sans l'aide d'un technicien certifié.

- Portez toujours des protections oculaires adaptées lorsque vous utilisez ce produit.
- Ce produit est réservé aux utilisateurs de 18 ans et plus.
- Lisez attentivement le mode d'emploi avant d'utiliser ce produit.
- Risque de danger à moins de 50 mètres.
- Arrêtez de tirer lorsque la batterie est faible.

[MODE DE TIR ET SECURITE] ⚠ Toujours garder la sécurité active si vous n'êtes pas prêt à tirer.



Sécurité - ne tire pas



Semi Auto - Tir coup par coup.

[INSTALLATION DE CROSSE]



Rail Picatinny standard pour accessoires.

pour LevAR 15



Retirez l'appui-joue et les accessoires de l'emballage.



Installez les supports de part et d'autre de la crosse et réglez la position de l'appui-joue.



Installez l'appui-joue et réglez la hauteur.



Serrez l'appui-joue avec les 2 boutons.

[UTILISATION DU CHARGEUR & GAZ]



1. Appuyez sur l'arrêteur de chargeur.
2. Retirez le chargeur.



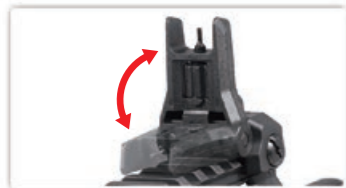
Versez les billes dans le chargeur.



Remplissez de gaz par la valve située au bas de la poignée.

- ⚠ Il est fortement recommandé d'utiliser uniquement des billes de haute précision de G&G Armament. L'utilisation de billes de qualité inférieure réduit la durée de vie du produit et annule la garantie.

[REGLAGE GUIDON]

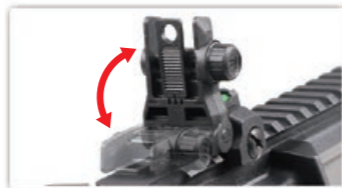


Elevez ou abaissez.

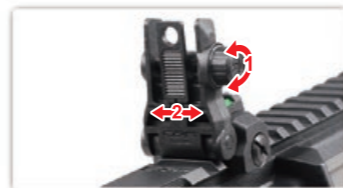


Élévation (réglage haut / bas).

[REGLAGE HAUSSE]



Elevez ou abaissez.



Dérive (réglage gauche / droite).

[LEVIER DE CHARGEMENT ET REGLAGE HOP-UP]



Faites basculer le levier vers l'avant pour tirer la culasse en arrière et ouvrir la fenêtre d'éjection.



Tournez la molette de réglage pour ajuster le hop-up.



Faites basculer le levier vers l'arrière pour charger les billes dans la chambre pour être prêt à tirer.



Position optimale.

FR_15

❌ Trop de hop-up. (Tournez la molette vers Normal)

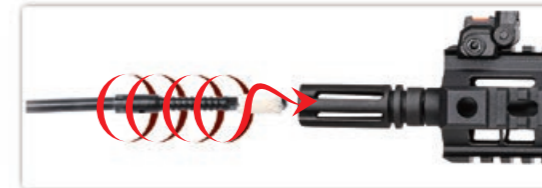
❌ Pas assez de hop-up. (Tournez la molette vers Hop)

⚠️ Ne vous coincez pas les doigts dans la culasse factice. Ne jamais tenir la réplique inclinée sinon la trajectoire des billes partira vers la droite ou la gauche.

[NETTOYAGE CANON]



Versez quelques gouttes d'huile de silicone ou de téflon sur un morceau de tissu que vous accrocherez sur la tige de déboufrage.



Insérez la tige de déboufrage dans le canon et tournez en même temps. Répétez la même opération jusqu'à ce que canon soit propre.

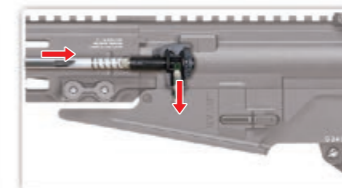
[DEBOURRAGE]



Retirez le chargeur.



Réglez la molette du hop-up à zéro sur la position Normal et insérez la tige de déboufrage dans le canon.



Assurez-vous que l'extrémité de la tige soit orientée vers le bas et touche bien le fond du canon pour retirer toutes les billes.

[RECLAMMATION]

- ▶ Les accessoires sur les photos ne sont pas toujours inclus avec la réplique.
- ▶ La surveillance d'un adulte est obligatoire pour les utilisateurs de moins de 18 ans.
- ▶ L'acheteur et l'utilisateur doivent se conformer aux lois du pays concernant la possession d'une réplique airsoft.
- ▶ Tous les produits dans ce mode d'emploi sont des imitations d'armes à feu et ne sont en aucun cas destinées ou représentées à être comparées par la conception, par l'apparence ou par le fonctionnement à toutes armes à feu produites par d'autres fabricants.
- ▶ Le nom des produits et les marques déposées G&G n'ont aucune affiliation et ne sont pas associés ou sponsorisés par aucun fabricant d'armes à feu ou d'imitations d'armes à feu.

[ENTRETIEN]



- ▶ Assurez-vous qu'il n'y ait pas d'impuretés dans la chambre hop-up pour éviter un bourrage.
- ▶ Le hop-up peut être instable pendant 200 ou 300 coups après avoir utilisé l'huile de silicone. Ceci fait parti du fonctionnement normal de la réplique.
- ▶ Ne jamais utiliser les produits CRC-556, WD40 ou autres lubrifiants corrosifs.

FR_16

【構成要素】



【発射モード & セーフティ】 ⚠️ 撃たないときは、常にセーフティにしてください。



セーフティオン - 発射できません



セミオート - 単発

【ストックの取り付け】



Standard Picatinny rail for accessories.

for LevAR 15



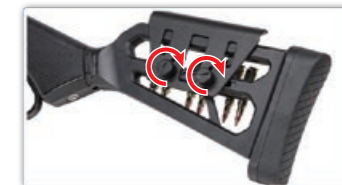
Remove Cheek Rest and Accessories from the sales box.



Install the shell holder on either side of the stock and choose the position of the cheek rest.



Install cheek rest and choose the comb height.



Tighten the cheek rest with 2 knobs.

【警告】 ⚠️

- 適切な給弾とパフォーマンスを確実にするためにすべてのG&G アーマメントのエアソフトガンには、G&G アーマメントの高精度BB弾のご使用を推奨します。
- 不完全なBB弾の使用は、弾詰まりや製品の不調、内部部品の損傷を引き起こしたりします。
- オイルによっては、プラスチックとゴム製品に損傷を引き起こす可能性がある腐食性成分を含んでいる場合がありますので、メンテナンスには100%シリコンオイルだけを使ってください。
- この製品をご使用になるときは、常時安全なゴーグルを装着してください。
- この製品は、18才以上のユーザーを対象とします。
- この製品をご使用になる前に、取扱説明書を全部お読みください。
- 発射したプラスチックBB弾を、約50m先に到達させる威力があります。被弾により失明や怪我などの危険を生じますので、周りに十分注意して使用してください。

【マガジン装着とガス充填】



1.マガジンキャッチボタンを押してください。



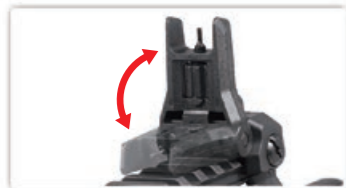
別売りのBBローダーに、G&G BB弾を入れます。



注入バルブに、ガスボンベのノズルを合わせ注入する。

- ⚠️ 低品質のBB弾を使うと、製品寿命を短くし、製品保証も無効になります。G&G BB弾だけを使うことを強くお勧めします。

【フロントサイト調整】

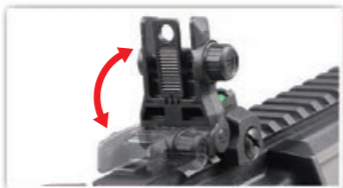


フロントサイトを上下に動かしてください。



高さ調整(上/下)

【リアサイト調整】



フロントサイトを上下に動かしてください。



偏差つまみ(左/右調整)。

【チャージングハンドル & ホップアップ調整】



Swing the finger-lever forward will take the bolt back and open the port cover.



ホップダイヤルを上に戻すと、ホップがかかります。



Swing the finger-lever backward to load the BB into the chamber and ready for shooting.

⚠️ ダミーボルトで指を挟まないでください。BB弾が左右に曲がらないようにエアソフトガンを横向きに保持しないでください。

ベストポジション



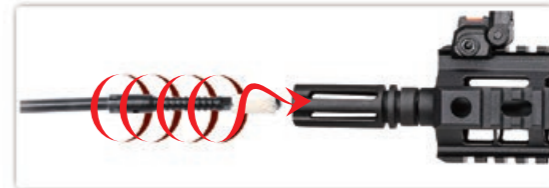
❌ ホップアップのかけ過ぎ。(ノーマル方向に回してください)

❌ ホップアップの不足。(ホップ方向に回してください)

【バレルクリーニング】



数滴のシリコンオイルまたは、テフロンオイルを布に付けて、ロッドに巻きつけてください。



クリーニングロッドをインナーバレルに挿入して、ロッドを回してください。バレルがきれいになるまで、同じことを繰り返してください。

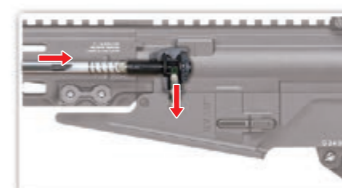
【弾詰まり】



マガジンを外してください。



ホップアップダイヤルをノーマルの位置に戻して、インナーバレル先端部から、クリーニングロッドを挿入してください。



必ずロッドを下方向に向けて、奥まで延ばしてください。詰まったBB弾を取り除いてください。

【免責】

- ▶ 写真の中のアクセサリが製品に必ずしも含まれるわけではありません。
- ▶ 18才未満のユーザーには、大人の監督下での利用を要求します。
- ▶ 購入者と使用者は、エアソフトガンの所有を定めているすべての法律に従わなければなりません。
- ▶ このマニュアルの中のすべての製品は、イミテーション銃で、他メーカーの銃にも、実際の銃にもデザイン、外見、機能面で意図もなく相当するものではありません。
- ▶ 製品名はG&Gの商標であり、実銃であるか模造銃であるかを含め、あらゆるメーカーとの関係はありません。
- ▶ 実際の製品は、画像と異なる場合があります。

【メンテナンス】



- ⚠️ 弾詰まりが起きないようにチャンバーにほこりなどが入らないように注意してください。
- ▶ シリコンオイルを使った後に、ホップアップは、200~300発不安定である場合があります。これは、エアソフトガンの通常の作動です。
- ▶ CRC-556、WD40または他の腐食性潤滑油を決して使わないでください。

[零件表][PARTS LIST][LISTADO DE PARTES][LISTE DES PIECES DETACHEES][パーツリスト]

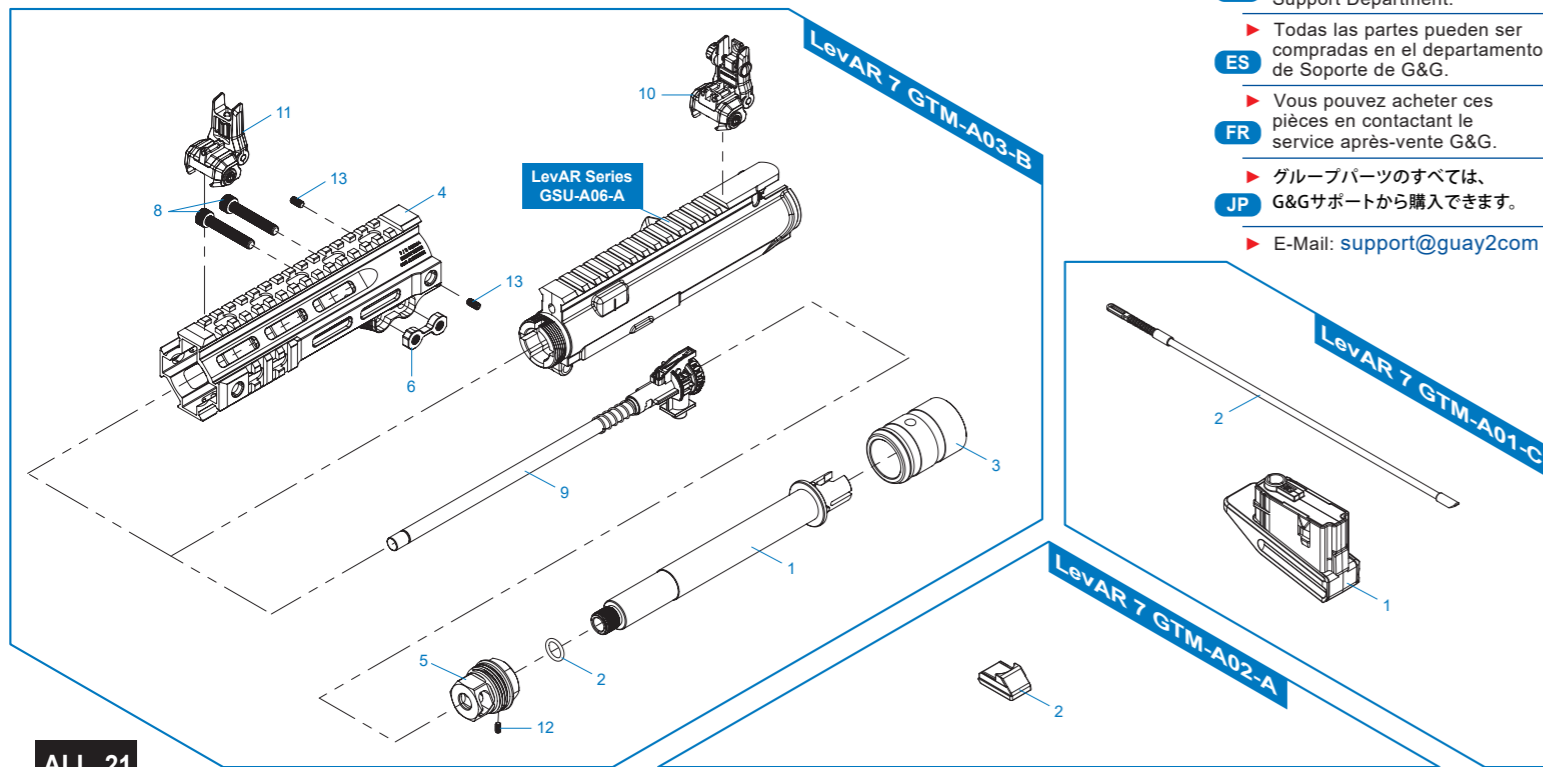
LevAR 7

訂購零件時請註明型號及顏色 / Please notify model and color when purchase parts / Indique el modelo y el color cuando compre las piezas. / Veuillez indiquer le modèle et la couleur lors de l'achat de pièces / パーツを注文する際に品番と色を指定してください。

LevAR 7 GTM-A01-C 彈匣&通槍條 / Magazine & Cleaning Rod / Revista y varilla de limpieza / Tige de débouillage et chargeur / マガジン&クリーニングロッド

LevAR 7 GTM-A02-A 拉柄裝飾蓋 / Charging handle port cover / Tapa del puerto del mango de carga / Couvercle du port de la poignée de chargement / チャージングハンドルポートカバー

LevAR 7 GTM-A03-B 前段總成 / Front end set / Cañón exterior y rieles / Ens. avant / フロントエンドアセンブリ



TW ▶ 細部分解圖中的所有零件都可向怪怪貿易股份有限公司訂購。

EN ▶ The grouped parts may all be purchased from the G&G Support Department.

ES ▶ Todas las partes pueden ser compradas en el departamento de Soporte de G&G.

FR ▶ Vous pouvez acheter ces pièces en contactant le service après-vente G&G.

JP ▶ グループパーツのすべては、G&Gサポートから購入できます。

▶ E-Mail: support@guay2com

[零件表][PARTS LIST][LISTADO DE PARTES][LISTE DES PIECES DETACHEES][パーツリスト]

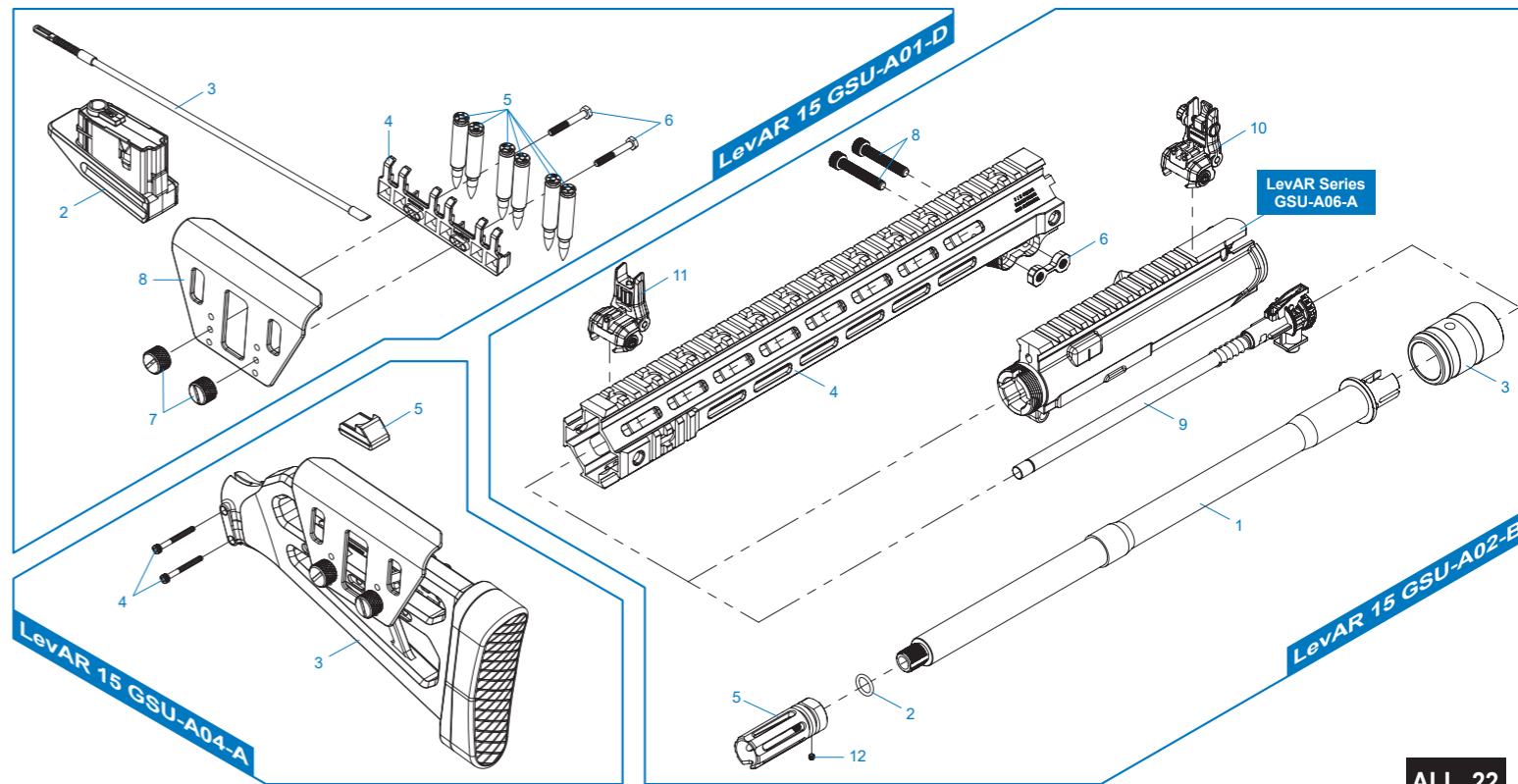
LevAR 15

訂購零件時請註明型號及顏色 / Please notify model and color when purchase parts / Indique el modelo y el color cuando compre las piezas. / Veuillez indiquer le modèle et la couleur lors de l'achat de pièces / パーツを注文する際に品番と色を指定してください。

LevAR 15 GSU-A01-D 彈匣、通槍條 & 槍托配件 / Magazine, Cleaning Rod & Cheek Rest accessories / Accesorios para revistas, varillas de limpieza y reposa mejillas / Accessoires pour chargeur, tige de débouillage et appui-joue / マガジン、クリーニングロッド、チークレスト付属品

LevAR 15 GSU-A02-B 前段總成 / Front end set / Cañón exterior y rieles / Ens. avant / フロントエンドアセンブリ

LevAR 15 GSU-A04-A 槍托&拉柄裝飾蓋 / Stock set & Charging handle port cover / Existencias / Ens. crosse / ストック



[零件表][PARTS LIST][LISTADO DE PARTES][LISTE DES PIECES DETACHEES][パーツリスト]

LevAR Series

訂購零件時請註明型號及顏色 / Please notify model and color when purchase parts / Indique el modelo y el color cuando compre las piezas. / Veuillez indiquer le modèle et la couleur lors de l'achat de pièces / パーツを注文する際に品番と色を指定してください。

LevAR Series GSU-A03-A 下槍身總成 / Lower Receiver Set / Conjunto Recibidor Inferior / Ens. corps inférieur / ロアレシーバースセット

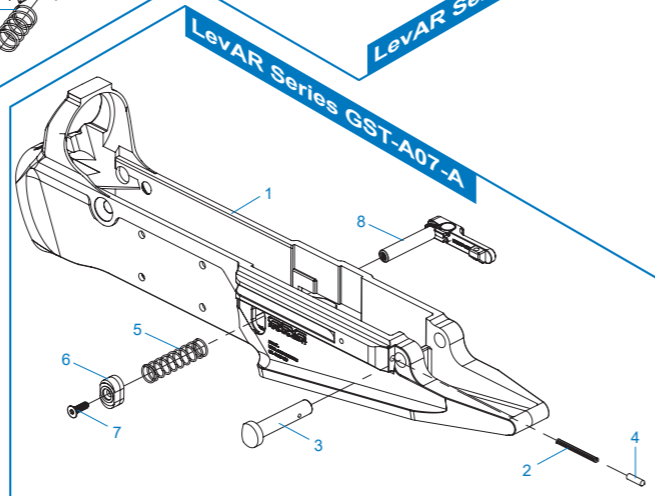
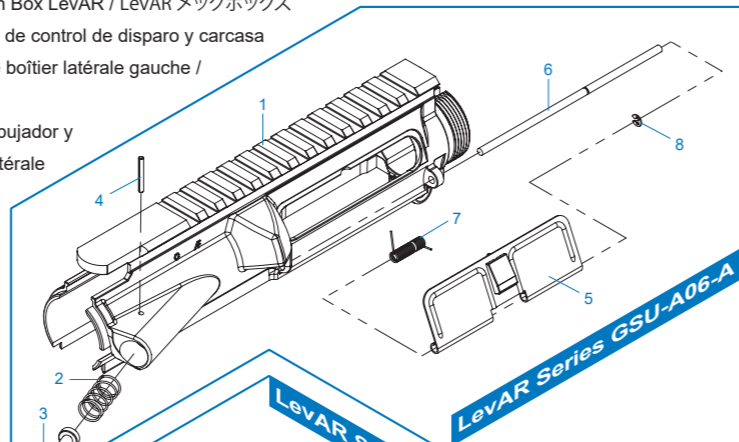
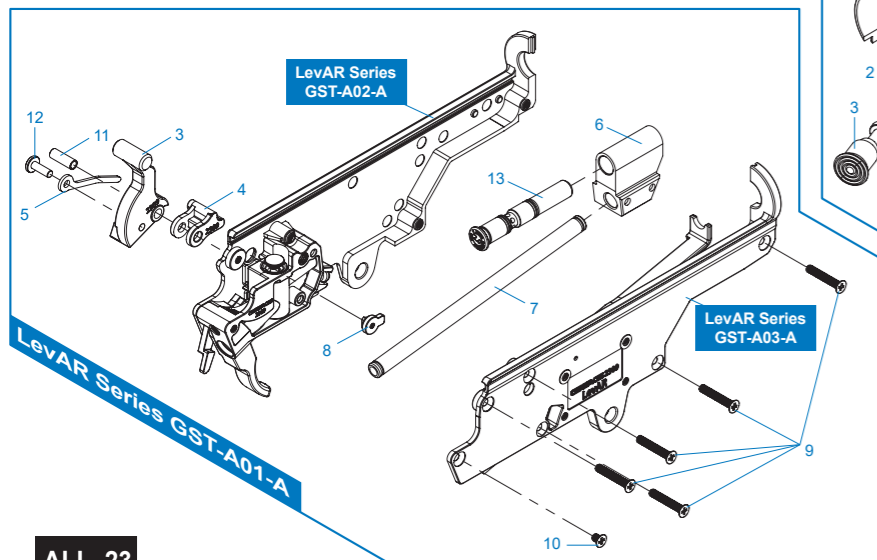
LevAR Series GSU-A06-A 上槍身模組 / Upper Receiver Set / Cañón exterior y rieles / Ens. corps supérieur / アッパーレシーバースセット

LevAR Series GST-A01-A 橫桿式BOX模組 / LevAR Mech Box / Caja mecánica LevAR / Mech Box LevAR / LevAR メックボックス

LevAR Series GST-A02-A 左片組合 / Firing Control Group & Left-hand side box shell / Grupo de control de disparo y carcasa de caja lateral izquierda / Groupe de commande de tir et coque de boîtier latérale gauche / 射擊制御グループと左側ボックスシェル

LevAR Series GST-A03-A 右片組合 / Tappet plate & Right-hand side box shell / Placa de empujador y carcasa de caja lateral derecha / Tappet plate et coque de boîte latérale droite / タペットプレート&右側ボックスシェル

LevAR Series GST-A07-A 下槍身模組 / Lower receiver / Recibidor inferior / Corps inférieur / ロアレシーバース



TW ▶ 細部分解圖中的所有零件都可向怪怪貿易股份有限公司訂購。

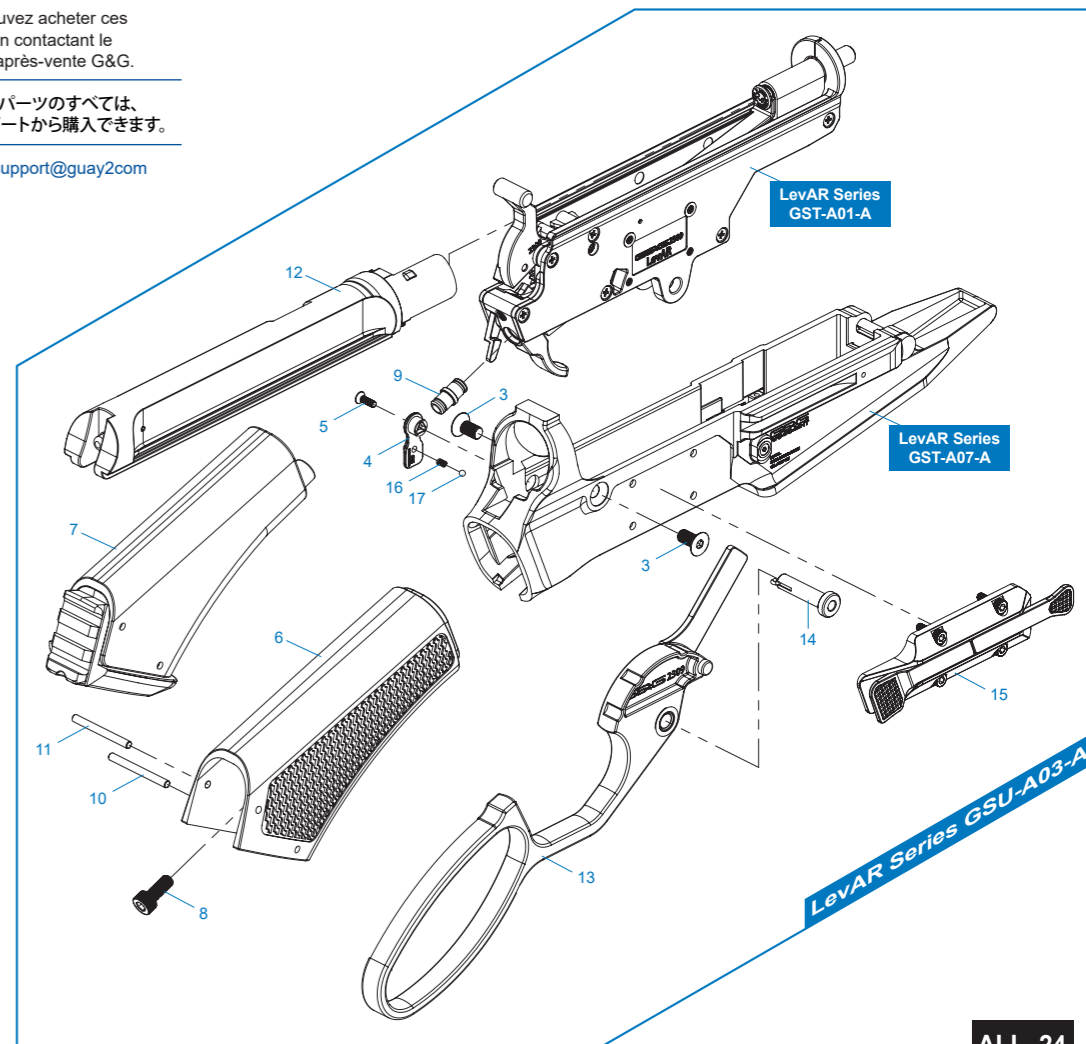
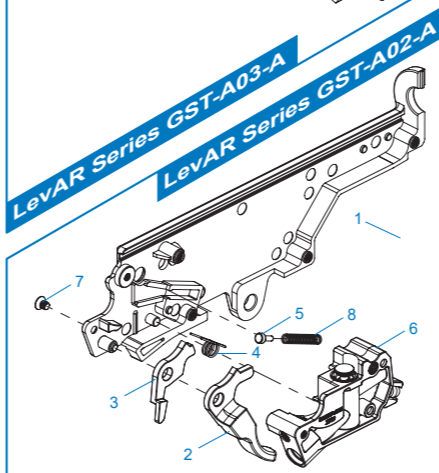
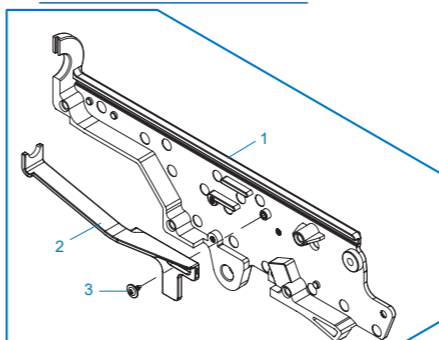
EN ▶ The grouped parts may all be purchased from the G&G Support Department.

ES ▶ Todas las partes pueden ser compradas en el departamento de Soporte de G&G.

FR ▶ Vous pouvez acheter ces pièces en contactant le service après-vente G&G.

JP ▶ グループパーツのすべては、G&Gサポートから購入できます。

▶ E-Mail: support@guay2com



- ▶ 即使你只是開玩笑對他人射擊，你也必須為他人與公物受到的傷害負完全的責任。請在法規的範圍內玩射擊遊戲。
- ▶ 攜帶槍枝時，請將槍口套上安全套，關上保險位置，並把槍放入槍盒或槍袋中。
- ▶ 安全規範：1. 關保險
- ▶ 2. 移除彈匣。
- ▶ 請選擇一個周邊沒有人和車的安全地點玩軟氣槍。
- ▶ 當在玩射擊遊戲或練習射擊時，請佩戴護目鏡，並注意彈跳物，最重要的不要傷害到周邊其他的人。
- ▶ 將槍口套上安全套，放入槍袋或槍盒中，並且放在孩童取不到的地方。
- ▶ 不要將槍口指向人、動物或者造成第三人的傷害、危險。
- ▶ 射擊以外的時間，為避免BB彈造成意外危險及防止灰塵掉入槍管，請確實將槍口套上安全套。當槍管套上安全套時，不要扣扳機。
- ▶ 看槍口確認是否有BB彈滯留於槍管中是十分危險的。你的眼睛可能會被BB彈打傷，有失明的可能性。
- ▶ 射擊時不留意是十分危險的，不要將手指放在扳機上，除非你已取下安全套，準備開始射擊。
- ▶ 有些情況是在取下彈匣後發現還有BB彈滯留在槍身內，所以取下彈匣後請對空中或安全的地方射擊，無殘留後再套上安全套。
- ▶ 私自拆解或改裝軟氣槍會造成危險，甚至會有違法的可能性。

TW

- ▶ You may be liable for damaging public or personal property or for injuring a person or an animal even if you only meant to shoot as a "practical joke". Always observe good manners and enjoy fun sport shooting.
- ▶ When you carry the air gun, attach the safety cap, set the selector lever to the safety position and always put the air gun in a case or bag.
- ▶ Safety procedures: 1. Set the selector lever to the safety position.
- ▶ 2. Remove the magazine.
- ▶ Select a safe place for operating the air gun, avoid places where people and cars are around.
- ▶ When shooting the air guns for target practice or in a game situation, You and all participants must wear safety goggles or other eye protective gear. Also pay attention to ricochet. It is very important to pay attention to third parties other than the participants.
- ▶ Always attach the safety cap to the muzzle, remove the battery and store the air gun in a case or bag and at a place that is out of reach by children.
- ▶ Never direct the muzzle towards a person, animal or in any direction. That may cause harm or damage to the third party.
- ▶ Make sure to put the barrel and safety cap on the muzzle, except when you are shooting. Do this to prevent accident, discharge of BB's and also for dust protection purpose. Never pull the trigger while the barrel and the safety cap is attached.
- ▶ Looking into the muzzle is extremely dangerous regardless of BB's having been loaded or not. If you get hit in the eye by a BB pellet, you may in worst case, lose your eye sight.
- ▶ Pulling the trigger carelessly is extremely dangerous. Never put your finger on the trigger unless the safety cap is removed and you are ready to shoot a target.
- ▶ There may be cases where some BB's remain in the gun after the magazine has been removed. After removal of the magazine, direct the muzzle towards a safe direction and pull the trigger to confirm that there are no BB's remain in the gun, then attach the safety cap.
- ▶ Disassembling or modifying the gun may adversely affect the performance and make it dangerous. "It may be against the Law."

EN

- ▶ Usted puede ser responsable por daño de propiedad pública o privada al herir a una persona o animal incluso sin que fuese intencional o como una "broma pesada". Siempre tenga buenos modales y disfrute de la diversión de tiro deportivo.
- ▶ Cuando transporte la pistola, utilice una cobertura de cañón, coloque la pistola en modo seguro y siempre ponga la pistola en una bolsa o una caja.
- ▶ Procedimientos de Seguridad:
- ▶ 1. Coloque el selector en modo seguro.
- ▶ 2. Quite el cargador.
- ▶ Seleccione un lugar seguro para usar el rifle de aire, evite lugares donde se encuentren personas y coches alrededor.
- ▶ Al disparar los rifles de aire en prácticas de tiro o en juegos, usted y todos los participantes deberán llevar gafas de seguridad u otras gafas protectoras. También preste atención al rebote. Es muy importante prestar atención no solo a los participantes sino también a terceros.
- ▶ Siempre utilice una cobertura de cañón, retire la batería y almacene el rifle de aire en una caja o bolsa. Fuera del alcance de los niños.
- ▶ Nunca dirija el cañón hacia una persona, un animal o en cualquier dirección. Puede causar daño o perjuicio a los terceros.

- ▶ Asegúrese de colocar siempre la cobertura de cañón en la bocacha, a excepción de cuando esté disparando. Para evitar accidentes por disparo de balines accidentales y proteger el rifle contra el polvo. Nunca tire del gatillo mientras la cobertura del cañón este en el barril.
- ▶ Mirar dentro el cañón es extremadamente peligroso a pesar de que los balines no hayan sido cargados. Si recibe un golpe directo en el ojo por un balin puede perder su vista permanentemente.
- ▶ Activar el gatillo sin cuidado es extremadamente peligroso. Nunca ponga el dedo en el gatillo a menos que la cobertura del cañón haya sido retirada y esté preparado para disparar al objetivo.
- ▶ Puede haber casos en los balines se queden dentro del rifle después de que el cargador haya sido retirado. Después de la extracción del cargador, dirija la boca del cañón hacia una dirección segura y apriete el gatillo para confirmar no haya quedado ningún balín dentro del rifle, por último coloque la cobertura del cañón.
- ▶ Al modificar o desmontar el rifle puede afectar el rendimiento de la réplica y convertirlo en algo peligroso. "Puede estar en contra de la ley".

ES

- ▶ Vous pouvez être tenu responsable pour tout dommage de propriété publique ou personnelle, ou blessure sur une personne ou un animal. Faites preuve de fair-play pour profiter pleinement de l'Airsoft.
- ▶ Mettre le capuchon de sécurité sur le cache-flamme, le sélecteur de tir sur la position sécurité et la réplique dans un sac lors de son transport.
- ▶ Procédures de sécurité: 1. Mettre le sélecteur de tir sur la position sécurité.
- ▶ 2. Retirer le magazine.
- ▶ Choisissez un endroit sécurisé pour utiliser la réplique, et évitez tout endroit entouré d'automobile ou de personne.
- ▶ Lors de l'utilisation de la réplique, tout participant se doit de porter des lunettes de protection. Faites attention au ricochet des projectiles et aux passants.
- ▶ Toujours mettre le capuchon de sécurité sur le cache-flamme, retirer la batterie et garder la réplique dans un sac à l'abri des enfants.
- ▶ Ne pointez jamais votre réplique vers une personne ou un animal afin d'éviter de causer des dommages ou des blessures.
- ▶ Assurez-vous de mettre le bouchon de sécurité sur le cache-flamme. sauf si vous tirez évidemment. Procédez ainsi pour éviter tout accident et protéger la réplique de la poussière.
- ▶ Regarder dans le canon est extrêmement dangereux même s'il ne reste plus de billes dans la réplique. Si vous êtes touché par une bille, vous risquez de perdre l'usage de votre oeil.
- ▶ Presser la queue de détente sans aucune précaution est extrêmement dangereux. Ne déposez jamais votre doigt sur la queue de détente si vous n'avez pas au préalable retiré le capuchon de sécurité et si vous n'êtes pas prêt à tirer.
- ▶ Dans certains cas il est possible que des billes soient restées dans la réplique après avoir retiré le magazine. Lorsque le magazine est retiré, pointez votre réplique dans une direction sans danger pour autrui et tirer pour vous assurer qu'il ne reste pas de billes à l'intérieur, puis mettezle capuchon de sécurité sur le cache-flamme.
- ▶ Désassembler ou modifier la réplique vous même peut affecter défavorablement ses performances, la rendre dangereuse et vous mettre hors la loi.

FR

- ▶ たとえイタズラのつもりでも、共有物や他人の財産を撃って破損させたり、人や生き物を撃って怪我をさせたりすると、器物破損罪や傷害罪などで処罰される場合があります。
- ▶ エアガンを持ち歩く場合は、銃口に保護キャップをして、セレクターレバーをセーフティの位置にし、必ずケースやバッグに入れて運んでください。
- ▶ 安全手順 1.切り替えレバー（セレクターレバー）をセー ...フティの位置にする。
- ▶ 2.マガジンを取り外す。
- ▶ エアガンを撃つ際は、安全に配慮し、人や動物又は危険な場所には向けないでください。また、周囲に人がいるような場所での射撃は絶対にしないでください。
- ▶ 弾を発射する時やゲームなどの場合は、跳弾にも注意し、ゴーグルなどの眼の保護具を本人と参加者全員が必ず装着して行ってください。（参加者以外の第三者に弾が当たらないように十分注意ください。）
- ▶ 対象年齢以外の子供がイタズラをして怪我などを起こさないように、必ず銃口に保護キャップをしてケースやバックにいれて子供が手の届かない所に保管してください。
- ▶ エアガンで人や動物を狙ったり、撃ったりしないでください。標的を撃つ時以外は銃口に保護キャップを必ず装着してください。
- ▶ 万が一の暴発を防ぐと共に防塵のために、発射時以外は必ず銃口に保護キャップを装着してください。
- ▶ 銃口は、弾が入っている入っていないにかかわらず、絶対にのぞかないでください。BB弾が眼に当たった場所、最悪失明の恐れがあり大変危険です。
- ▶ 標的に向けて発射する時以外は、引き金に指をかけないでください。引き金に指をかけた状態では、何らかのはずみで引き金を引いてしまう恐れがあり大変危険です。
- ▶ マガジンを抜いてもガン内部に弾が残っている場合があります、不用意に引き金を引くと弾が発射され大変危険です。マガジンを抜いた後、銃口を安全な方向に向けて撃ち、弾が残っていない事を確認してから、銃口に保護キャップをして保管してください。
- ▶ このエアガンは、最適な性能、操作性を考慮して製造されています。むやみな分解、改造は、危険性を誘発したり性能を著しく損なう場合がありますので、絶対にお止めください。

JP