



警告

- 未成年人需成人陪伴操作。
- 使用軟氣槍時需配戴護目鏡。
- 粗心或濫用軟氣槍容易造成自己及他人身體上的傷害。
- 不能將槍口對人或動物。
- 操作軟氣槍前請確實研讀使用說明書。
- 買家及玩家購買、使用軟氣槍需遵守各國當地法令與規定。

TW



WARNING

- Product is intended for adults 18 years and older.
- Wear proper eye protection while shooting.
- Misuse may cause injury or death.
- The muzzle of an airsoft gun should never be pointed at someone to cause injury.
- Read this entire manual to ensure proper usage.
- Buyers and users should obey the laws and rules of the local authority.

EN



ATENCIÓN

- Si el jugador o jugadores tienen menos de 18 años se les requerirá ir acompañados de un mayor de edad que se responsabilice del menor en todo momento.
- Durante la práctica del Airsoft, es obligatorio llevar gafas de protección ocular acorde a las normativas vigentes en todo momento.
- El uso descuidado o indebido del Airsoft puede causar fácilmente daños a sí mismo y a los que le rodean.
- No se debe apuntar a personas o animales.
- Lea bien los manuales que acompañan las réplicas antes de empezar a usarlas para practicar Airsoft.
- Los poseedores de réplicas de Airsoft deben seguir estrictamente las leyes y regulaciones locales vigentes en el país de residencia o uso de las mismas, e informarse debidamente en los puntos de venta o autoridades del país antes de comprar y utilizar cualquier réplica de airsoft.

ES



ATTENTION

- Ce produit est réservé aux utilisateurs de 18 ans et plus.
- Toujours porter des protections oculaires adaptées lors de l'utilisation du produit.
- La mauvaise utilisation de ce produit peut causer des blessures graves ou la mort.
- Ne jamais pointer le canon de la réplique sur quelqu'un pour causer des blessures.
- Lire attentivement le mode d'emploi avant d'utiliser ce produit.
- L'acheteur et l'utilisateur de ce produit doivent se conformer aux lois du pays qui réglementent l'usage et la possession de répliques airsoft.

FR



警告

- 対象年齢18才以上。
- 弾を発射する際は、必ず安全なゴーグルを装着してください。
- 不用意に引き金を引くと非常に危険です。
- 50m以内は危険です。
- 取扱説明書は最後まで必ずお読み下さい。
- 購入者及び販売者は、エアガンの使用及び所有に関するすべての現地法律に準ずる。

JP

G&G ARMAMENT

TAIWAN

ChangHua
(Headquarters)
Sales Dept.
Technology Dept.

Tel : +886-4-798-9000 Fax : +886-4-798-9900
No.999, Zhonghua Rd. Shengang Township, Changhua County 50952, Taiwan (R.O.C.)
sales@guay2.com, b2b@guay2.com PR Dept. | pr@guay2.com
support@guay2.com

G2-202411-04-多



2024 CP Series

TW 說明書 | 01-04 EN Operating Instructions | 05-08 ES Instrucciones de operación | 09-12 FR Mode d'emploi | 13-16 JP 取扱説明書 | 17-20



G&G ARMAMENT

【零件說明】



【射擊模式】

⚠ 未射擊前請關上保險。



關保險 - 槍枝無法擊發



射擊 - 單發射擊

⚠ 注意事項

- 敬請搭配使用G&G生產之高精密度BB彈，確保槍枝最佳性能。
- 請勿使用無品質保證之廉價BB彈，將導致槍枝不可預期之卡彈、故障、零件損壞。
- 只能使用100%純度矽油保養，使用其他種類保養油可能導致塑膠、橡膠零件腐蝕。
- 請勿自行改造本槍零件，任何不當改造將喪失保固權利，並有可能觸犯法令。
- 射擊前請務必戴上護目鏡。

- 本產品限18歲以上成年人使用。
- 請仔細閱讀本手冊確保正確操作。
- 50m射程以內具有一定的危險性。

【調整工具】



取出專屬調整工具



調整準星位置。



調整照門位置。



調整扳機復位行程。

【射擊】



裝上彈匣。



解開保險。



將滑套拉至後方。



扣下扳機。

【彈道調整】



使用專屬工具順時針或逆時針旋轉調整 HOP-UP。

- ❌ 彈著偏高 (朝釋放方向調整彈道至最佳彈著點)
- 最佳彈著
- ❌ 彈著偏低 (朝下壓方向調整彈道至最佳彈著點)

⚠ 若調整內膛時仍有BB彈停留在內膛內，則需射擊數發後調整的效果才會正確。



釋放 下壓

2024 CP Series



TOP FIVE
 FUTURE INNOVATION
 FINEST QUALITY
 FAST SERVICE
 FREE ITEMS
 FAIR PRICE



2024 CP Series

[彈匣設置] ⚠️ 強烈建議使用G&G生產之高精度BB彈延長產品壽命，避免影響產品保固。



開保險。



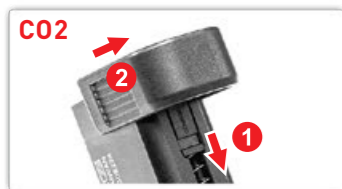
1. 壓下彈匣釋放鈕。
 2. 卸下彈匣。



使用隨槍附贈的填彈器填滿BB彈至彈匣中。



從彈匣下方充填瓦斯。



1. 將彈簧底座往上扳起。
 2. 抽出彈匣底座。



使用6mm六角扳手工具鬆開CO2氣瓶旋蓋，放入CO2氣瓶，再鎖緊旋蓋。



將彈匣底座裝回彈匣。



使用隨槍附贈的填彈器填滿BB彈至彈匣中。

⚠️ 取出鋼瓶前請先放氣，確認已無氣體，再取出，避免剩餘氣體噴發。



傾斜式推彈桿完全下壓時會自動鎖定在彈槽底部防止回彈。



填完彈需注意釋放傾斜式推彈桿，避免BB彈掉出。



超輕鋁合金彈匣
 大幅減輕重量

[基礎保養]

⚠️ 請勿使用CRC-556、WD40或任何具有腐蝕性的潤滑油。



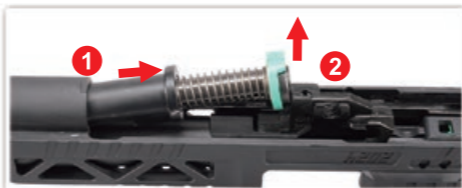
1. 按下彈匣釋放鈕。
 2. 卸下彈匣。



1. 將滑套拉至後方並對齊半圓缺口。
 2. 從滑套制動銷缺口使用工具撬出滑套制動銷。



將滑套模組推出槍身。



1. 推出覆進簧套筒。
 2. 取出覆進簧桿與彈簧。



取出槍管。



將磨擦部位噴塗適當砂油潤滑。



將活塞座裡的活塞橡皮噴塗適當砂油保養。

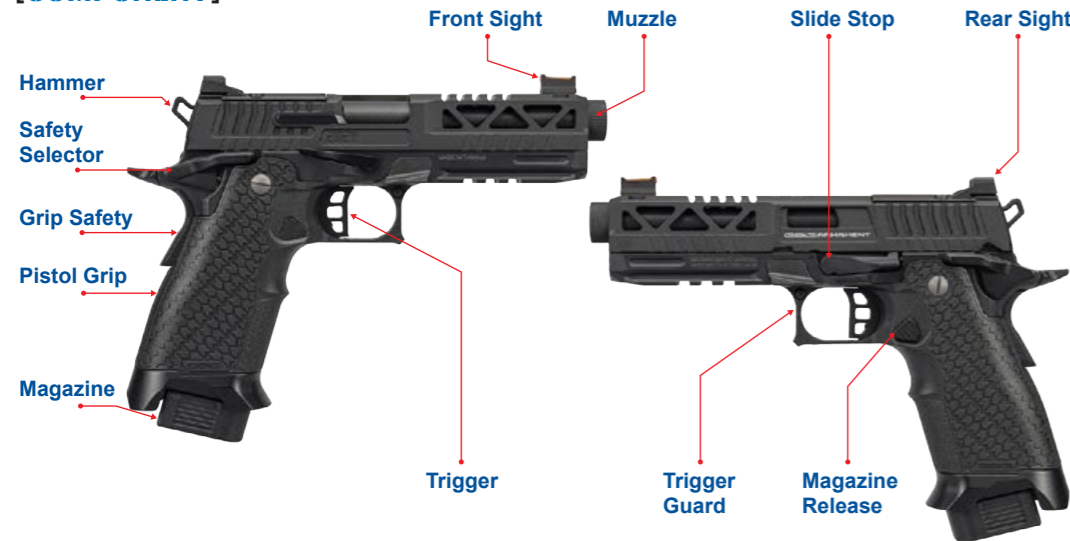


彈匣出氣嘴與氣閥噴塗適當砂油保養。



瓦斯彈匣灌氣孔內噴塗適當砂油保養。

[COMPONENT]



[FIRING MODE & SAFETY]

! Always keep the safety on if not ready to shoot.



Safety On - The gun will not fire.



Firing Mode - Single shot.

! WARNING

- We recommend using G&G Armament high precision BB's on all G&G Armament guns to ensure proper feeding and performance.
- Using low quality BBs may jammed the gun and cause malfunction or damage the internal parts.
- For maintenance, apply the silicon oil on air nozzle, do not use other types of corrosive oil.
- Always wear safety goggles when using this product.
- Product is intended for adults 18 years and older.
- Read this entire manual to ensure proper usage.
- May be hazardous up to 50 meters.

[HOP-UP ADJUSTMENT TOOL]



Adjustment tool stored in spring guide.



Front sight adjustment.



Rear sight adjustment.



Adjust the trigger reset stroke.

[FIRING]



Insert the magazine.



Switch off the safety.



Pull the slide backwards then release.

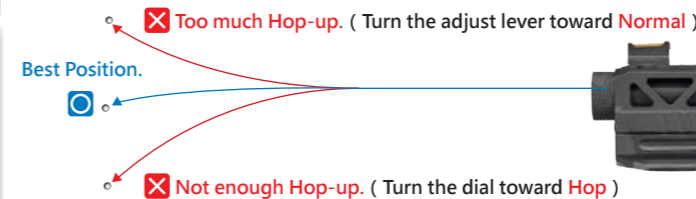


1. Press the grip safety down.
 2. Pull the trigger.

[HOP-UP ADJUSTMENT]



Adjusting PAI HopUp



! Always keep the safety on if not ready to shoot.



2024 CP Series



TOP FIVE
 FUTURE INNOVATION
 FINEST QUALITY
 FAST SERVICE
 FREE ITEMS
 FAIR PRICE



2024 CP Series

[SETTING MAGAZINE]

! It is strongly recommended to use G&G Armament high precision BB's only. Using low quality BB pellets may shorten product life and void product warranty.



Safety on.



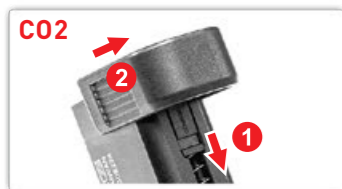
1. Push the magazine release button.
 2. Remove the magazine.



Load BBs into the magazine with loader.



Add gas through the valve at the bottom of the magazine.



1. Pull up the spring tenon.
 2. Push forward to remove the bottom plate.



Use 6mm allen wrench to loosen the CO2 cartridge tray. Install the CO2 cartridge then tighten the tray.



Install the magazine pad.



Load BBs into the magazine with loader.

! Press the exhaust valve and make sure no CO2 gas is left inside the cartridge before removal.



When fully pressed, the follower locks to the side for easier loading.



Release the follower after filling to allow tension for feeding and to prevent BBs from falling out.



Light-weight magazine



[MAINTENANCE]

! Never use CRC-556, WD40, or other corrosive lubricants.



1. Push the magazine release button.
 2. Remove the magazine.



1. Pull the slide backward to the half circle gap with alignment.
 2. From the gap of the slide stop with tool to remove the slide stop.



Push the slide forward.



1. Pull the spring plug out.
 2. Remove the spring plug and the guide rod.



Remove the barrel.



Apply silicone oil for lubrication.



Spray silicone oil on rubber parts.



Spray silicone oil on rubber parts.



Spray silicone oil on rubber parts.

[COMPONENT]



[MODOS DISPAROS Y SEGURO]

⚠ Siempre coloque en modo seguro si no está listo para disparar.



En seguro - La réplica no dispara.



Semi Auto - Disparo sencillo.

⚠ ADVERTENCIA

- Recomendamos usar balines G&G de alta precisión para asegurar la adecuada alimentación y desempeño.
- Usando balines de baja calidad puede causar atascos, mal funcionamiento o causar daños en las partes internas.
- Use solo 100% aceite de silicona para mantenimiento, otros aceites pueden contener ingredientes corrosivos que pueden causar daños a los componentes de goma y plástico.
- Siempre use gafas de protección cuando maneje este producto
- Este producto está diseñado para mayores de 18 años.
- Lea completamente el manual para asegurar su buen uso.
- Puede ser dañino a menos de 50 metros.

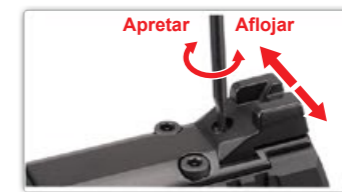
[HOP-UP ADJUSTMENT TOOL]



Extraer la herramienta de ajuste exclusiva.



Ajustes de mira delantera.



Ajustes de mira trasera.



Ajustes de Gatillo Siempre.

[DISPARO]



Inserte el cargador.



Quite el seguro.



Para martillar la pistola, jale la corredera hacia atrás.



1. Presione el seguro en la empuñadura.
2. Apriete el gatillo.

[AJUSTES HOP-UP]



Rotate the HOP-UP with the special tool.

- ⊗ Mucho Hop-up (Gire el dial a normal).
- ⊙ Dirección correcta.
- ⊗ No mucho hop-up (Gire el dial a Hop).

⚠ El Hop Up puede requerir de algunos disparos para que se asienten por si algún BB haya quedado dentro de la cámara durante el ajuste.



2024 CP Series



TOP FIVE
 FUTURE INNOVATION
 FINEST QUALITY
 FAST SERVICE
 FREE ITEMS
 FAIR PRICE



2024 CP Series

[AJUSTES DE CARGADOR]

⚠ Es altamente recomendado el uso de balines de presión de G&G solamente. Usando balines de baja calidad puede acortar la vida del producto y eliminar la garantía.



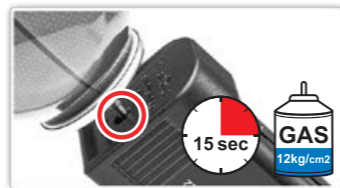
Modo seguro.



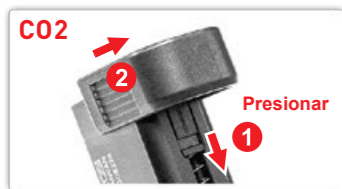
1. Apretar el botón del liberador de cargador.
2. Remueva el cargador.



Carga BB en el cargador con cargadora.



Llenar el cargador con Green Gas por 10 segundos.



1. Levante el seguidor.
2. Empuje hacia adelante para quitar el placa inferior.



Utilice llave hexagonal para aflojar la tapa de gas CO2, coloque el cilindro de CO2 y luego apriete la tapa.



Vuelva a colocar la base del cargador.



Carga BB en el cargador con cargadora.

⚠ Presione la válvula de escape y asegúrese de que no quede CO2 dentro del cartucho antes de retirarlo.



El mango se bloquea al presionarlo completamente, evitando el retroceso.



El mango se bloquea al presionarlo completamente, evitando el retroceso.

Cargador ligero.



[MANTENIMIENTO]

⚠ Nunca use CRC-556, WD40 u otro lubricante corrosivo.



1. Apreta el botón de liberrador.
2. Quitar el cargador.



1. Tire de la corredera hacia atrás hasta el hueco en forma de semicírculo con alineación.
2. Desde el hueco del tope de corredera, utilice la herramienta para quitar el tope de corredera.



Empuje la corredera hacia adelante.



1. Tire del conector del muelle.
2. Retire el conector y la guía del muelle.



Retire el cañón.



Aplicar silicona en áreas de fricción para lubricar.



Rociar silicona en partes de goma para mantenimiento.

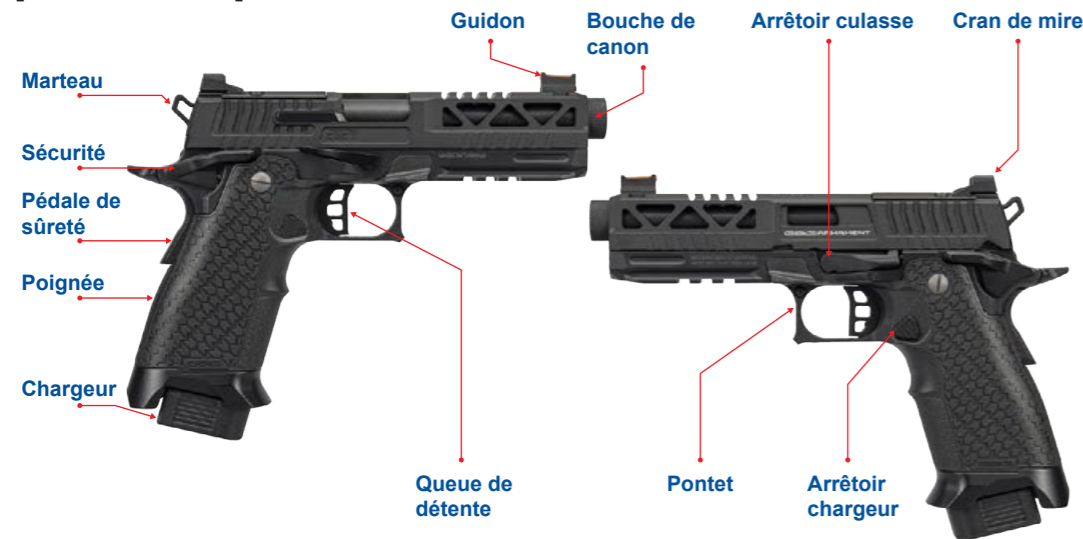


Rociar silicona en partes de goma para mantenimiento.



Rociar silicona en partes de goma para mantenimiento.

[COMPOSANTS]



[MODE DE TIR ET SECURITE]

⚠ Toujours garder la sécurité active si vous n'êtes pas prêt à tirer.



Sécurité - Ne tire pas.



Semi Auto - Tir coup par coup.

[TIR]



Insérez le chargeur.



Désactivez la sécurité.



Pour engager le chien, tirez la glissière en arrière.



1. Maintenez enfoncé la pédale de sûreté.
2. Appuyez sur la queue de détente.

⚠ PRECAUTION

- Il est fortement recommandé d'utiliser uniquement des billes de précision G&G.
- L'utilisation de billes de mauvaise qualité peut entraîner un bourrage, un dysfonctionnement ou l'endommagement des pièces internes.
- Lors de l'entretien, appliquer de l'huile de silicone sur le nozzle. Ne pas utiliser de solvant ou d'huile corrosive.
- Portez toujours des protections oculaires adaptées lorsque vous utilisez ce produit.
- Ce produit est réservé aux utilisateurs de 18 ans et plus.
- Lisez attentivement le mode d'emploi avant d'utiliser ce produit.
- Risque de danger à moins de 50 mètres.

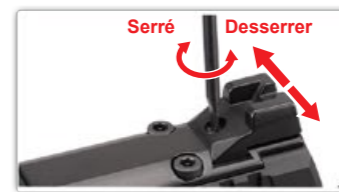
[HOP-UP ADJUSTMENT TOOL]



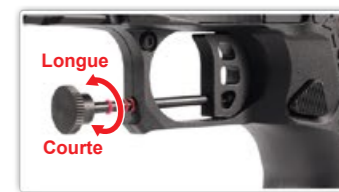
Retirez l'outil de réglage exclusif.



Réglage du guidon.



Réglage du cran de mire.

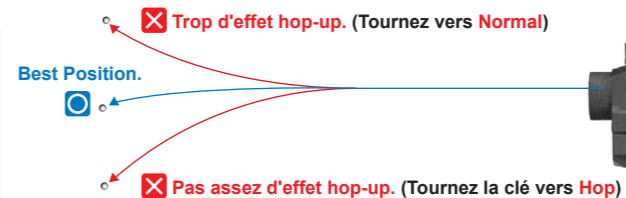


Régalez la course de réinitialisation du déclencheur.

[REGLAGE HOP-UP]



Tourner le HOP-UP avec l'outil spécialisé



⚠ Le hop-up peut nécessiter quelques tirs avant de faire effet surtout si une bille se trouvait dans la chambre lors de l'ajustement.



[UTILISATION DU CHARGEUR]

Il est fortement recommandé d'utiliser uniquement des billes de haute précision G&G Armament. L'utilisation de billes d'une qualité inférieure réduira la durée de vie de votre réplique et annulera la garantie.



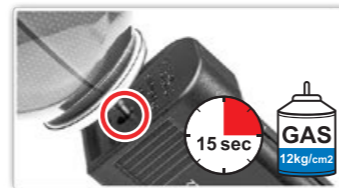
Activez la sécurité.



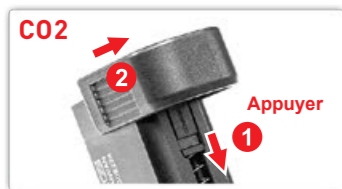
1. Appuyez sur l'arrière de chargeur.
2. Retirez le chargeur.



Chargez les billes dans le chargeur.



Remplissez le chargeur de gaz.



1. Remontez le guide du ressort.
2. Poussez le talon vers l'avant pour le retirer.



Utilisez une clé Allen de 6 mm pour desserrer le plateau de la cartouche de CO2. Installez la cartouche de CO2 puis serrez le plateau.

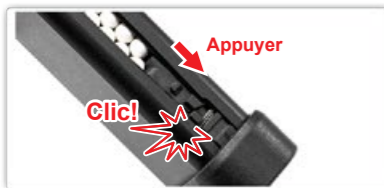


Installez le talon du chargeur.



Chargez les billes dans le chargeur.

Appuyez sur la soupape d'échappement et assurez-vous qu'il ne reste plus de gaz CO2 à l'intérieur de la cartouche avant de la retirer.



La poignée se verrouille en bas pour éviter le recul.



Après le chargement des munitions, libérez la poignée de chargement pour éviter que les billes BB ne tombent.



Chargeur allégé.

[ENTRETIEN]

N'utilisez jamais de CRC-556, WD40 ou tout autre lubrifiant corrosif.



1. Appuyez sur l'arrière de chargeur.
2. Retirez le chargeur.



1. Tirez la glissière vers l'arrière jusqu'à l'espace en demi-cercle avec alignement.
2. De l'espace de la butée de glissière avec l'outil pour retirer la butée de glissière.



Retirez la glissière.



1. Sortez la prise du ressort.
2. Retirez la prise et le guide de ressort.



Retirez le canon.



Appliquez du silicone pour lubrifier les zones de frottement.



Vaporiser de la silicone sur les parties en caoutchouc pour l'entretien.

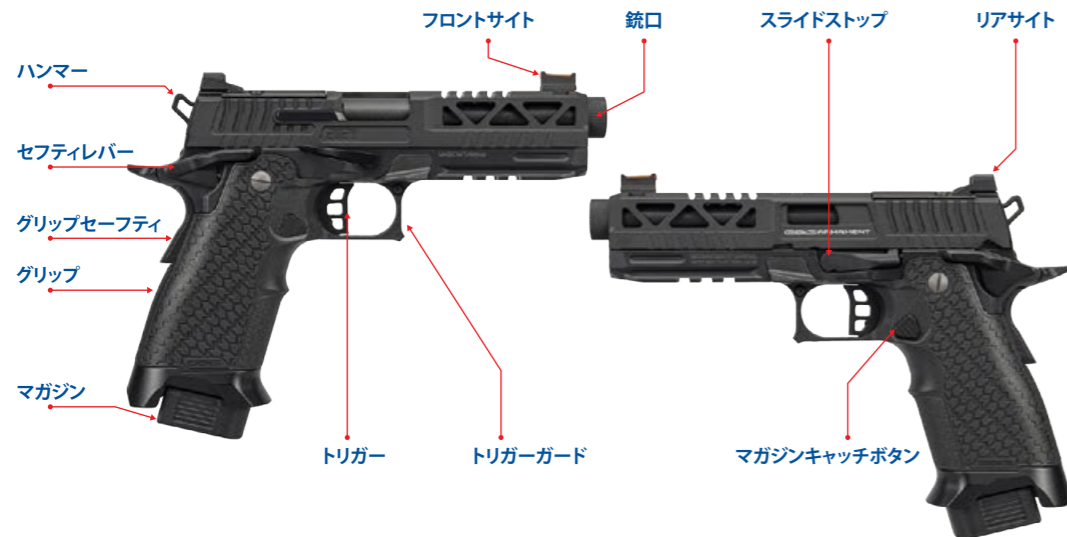


Vaporiser de la silicone sur les parties en caoutchouc pour l'entretien.



Vaporiser de la silicone sur les parties en caoutchouc pour l'entretien.

【構成要素】



【発射モード & セーフティ】

⚠ 撃たないときは、常にセーフティにしてください。



セーフティオン - 発射できません



セミアウト - 単発

⚠ 警告

- 適切な給弾とパフォーマンスを確実にするためにすべてのG&Gアーマメントのエアソフトガンには、G&Gアーマメントの高精度BB弾のご使用を推奨します。
- 不完全なBB弾の使用は、弾詰まりや製品の不調、内部部品の損傷を引き起こしたりします。
- オイルによっては、プラスチックとゴム製品に損傷を引き起こす可能性がある腐食性成分を含んでいる場合がありますので、メンテナンスには100%シリコンオイルだけを使ってください。
- この製品をご使用になるときは、常時安全なゴーグルを装着してください。
- この製品は、18才以上のユーザーを対象とします。
- この製品をご使用になる前に、取扱説明書を全部お読みください。
- 発射したプラスチックBB弾を、約50m先に到達させる威力があります。被弾により失明や怪我などの危険を生じますので、周りに十分注意して使用してください。

【HOP-UP調整ツール】



ホップアップ調整ツールを取り出します。



照準器の位置を調整します。



照門の位置を調整する。



トリガーのリセットストロークを調整します。

【発射】



マガジンを予め装着しておきます。



セフティレバーをセミアウトの位置にします。



スライドを後方の止まる所まで引いたら一気に手を離してください。すると、スライドが自動的に前進します。



1. グリップセーフティを押さえてください。
2. トリガーに人さし指をかけて手前に引きます。

【ホップアップ調整】



専用工具旋轉HOP-UP。

- ⊗ ホップアップのかけ過ぎ。(ノーマル方向に回してください)
- ベストポジション
- ⊗ ホップアップの不足。(ホップ方向に回してください)

⚠ チャンバー内にBB弾が残っていると調整がうまく出来ない場合があります。また、調整の際は数発撃って適正かどうかを確認してください。



ノーマル ← → ホップ

【マガジン装着】

⚠️ 必ずG & G製の純正BB弾をご使用ください。他社製BB弾は故障を誘発する恐れがあります。



セーフティオン。



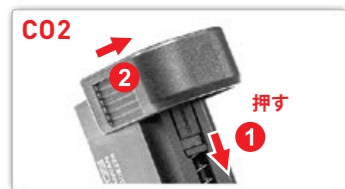
1. マガジンキャッチボタンを押してください。
2. マガジンを取り出してください。



フォロアーを一番下まで下げて、BB弾投入口から、BB弾を1発ずつ入れる。



注入バルブに、ガスポンベのノズルを合わせ注入する。



1. スプリングほぞを引き上げます。
2. 前方に押し込んで底部プレートを取り除きます。



6mm六角レンチで締め、CO2カートリッジを入れ、底部のスクリューを締めます。



底部プレートを閉めます。



フォロアーを一番下まで下げて、BB弾投入口から、BB弾を1発ずつ入れる。

⚠️ バルブを押し、カートリッジ内にCO2ガスが残っていないことを確認してから取り外してください。



押すと自動でロックされ、パウンドを防止します。



弾を装填後、推桿を解放して、BB弾が落ちないようにする。

軽量化マガジン。

【メンテナンス】

⚠️ CRC-556、WD40または他の腐食性潤滑油を決して使わないでください。



1. マガジンキャッチボタンを押してください。
2. マガジンを取り出してください。



1. スライドを後ろにずらして切り欠きをあわせませす。
2. ツールを使用してスライドストップの隙間からスライドストップを取り外します。



前にずらしてスライドを抜きます。



1. スプリングプラグを引き抜きます。
2. スプリングプラグとガイドロッドを取り外します。



バレルを取り外します。



頻繁に摩耗する箇所に適量のシリコンオイルを塗布して潤滑する。



ゴム部に砂油噴塗。



ゴム部に砂油噴塗。



ゴム部に砂油噴塗。

2024 CP Series Parts List

訂購零件時請註明型號及顏色 / Please notify model and color when purchase parts / Indique el modelo y el color cuando compre las piezas. /
 Veuillez indiquer le modèle et la couleur lors de l'achat de pièces / パーツを注文する際に品番と色を指定してください。

2024 CP GSW-A01 - B / GTR-A01 - A / GTS-A01 - A 滑套後定桿 / Slide Stop / Palanca retenedor de la corredera / Arrêtoir de culasse / スライドストップ

2024 CP GSW-A03 - B 下槍身模組 / Receiver set / Cuerpo de la pistola / Ens. corps / レシーバーセット

2024 CP GSW-A04 - B 握把 / Pistol Grip / Empuñadura / Poignée / グリップ

2024 CP GSW-A05 - A 擊錘桿座 / Hammer strut seat / Asiento del vástago del martillo / Siège de la tige de marteau / ハンマーストラットシート

2024 CP GSW-A06 - A 擊錘模組 / Hammer set / Conjunto de martillo / Ens. marteau / ハンマー

2024 CP GSW-A07 - B 扳機 / Trigger / Gatillo / Queue de détente / トリガー

2024 CP GSW-A08 - A 擊錘簧座 / Hammer spring seat / Asiento del muelle del martillo / Siège du ressort de marteau /
 ハンマースプリングシート

2024 CP GSW-A09 - D 調整工具 / Adjustment tool / Herramientas de ajuste / Outils de réglage / 調整ツール

2024 CP GSE-A10 - B 飛機座 / Cylinder Set / Conjunto de Cilindro / Ens. cylindre / シリンダーセット

TW ▶ 細部分解圖中的所有零件都可
 向怪怪貿易股份有限公司訂購。

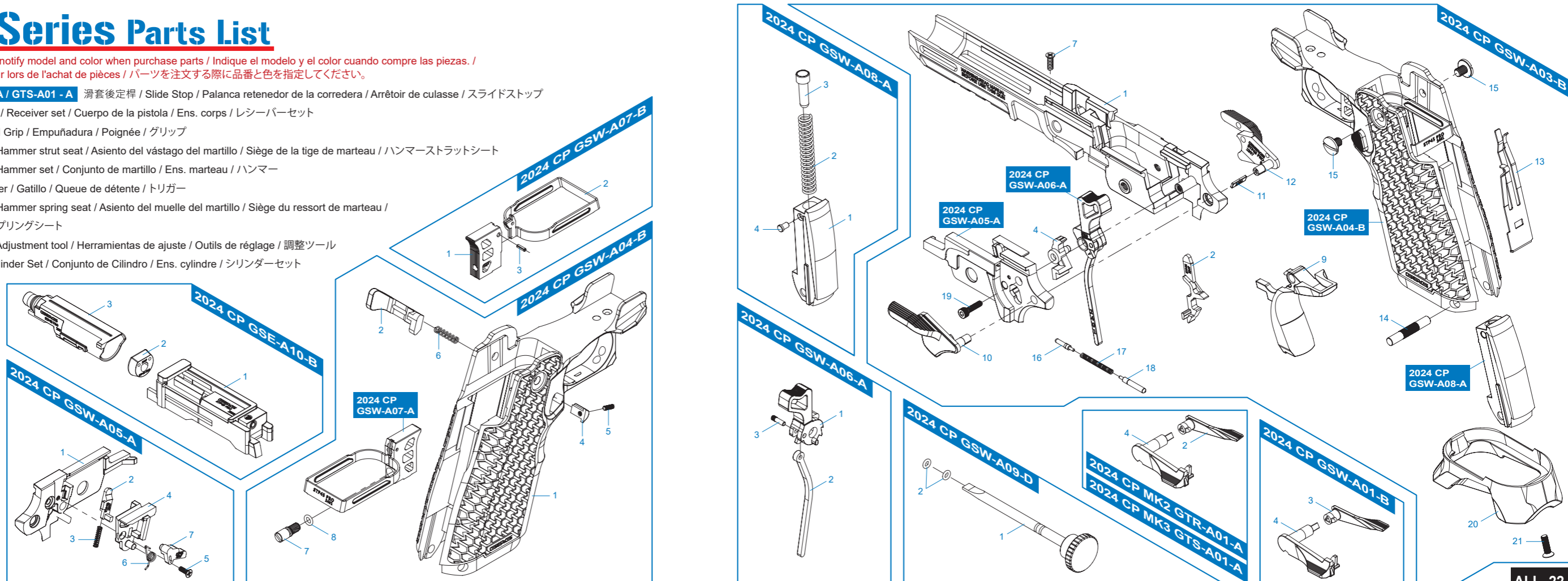
EN ▶ The grouped parts may all
 be purchased from the
 G&G Support Department.

ES ▶ Todas las partes pueden ser
 compradas en el departamento
 de Soporte de G&G.

FR ▶ Vous pouvez acheter ces
 pièces en contactant le
 service après-vente G&G.

JP ▶ グループパーツのすべては、
 G&Gサポートから購入できます。

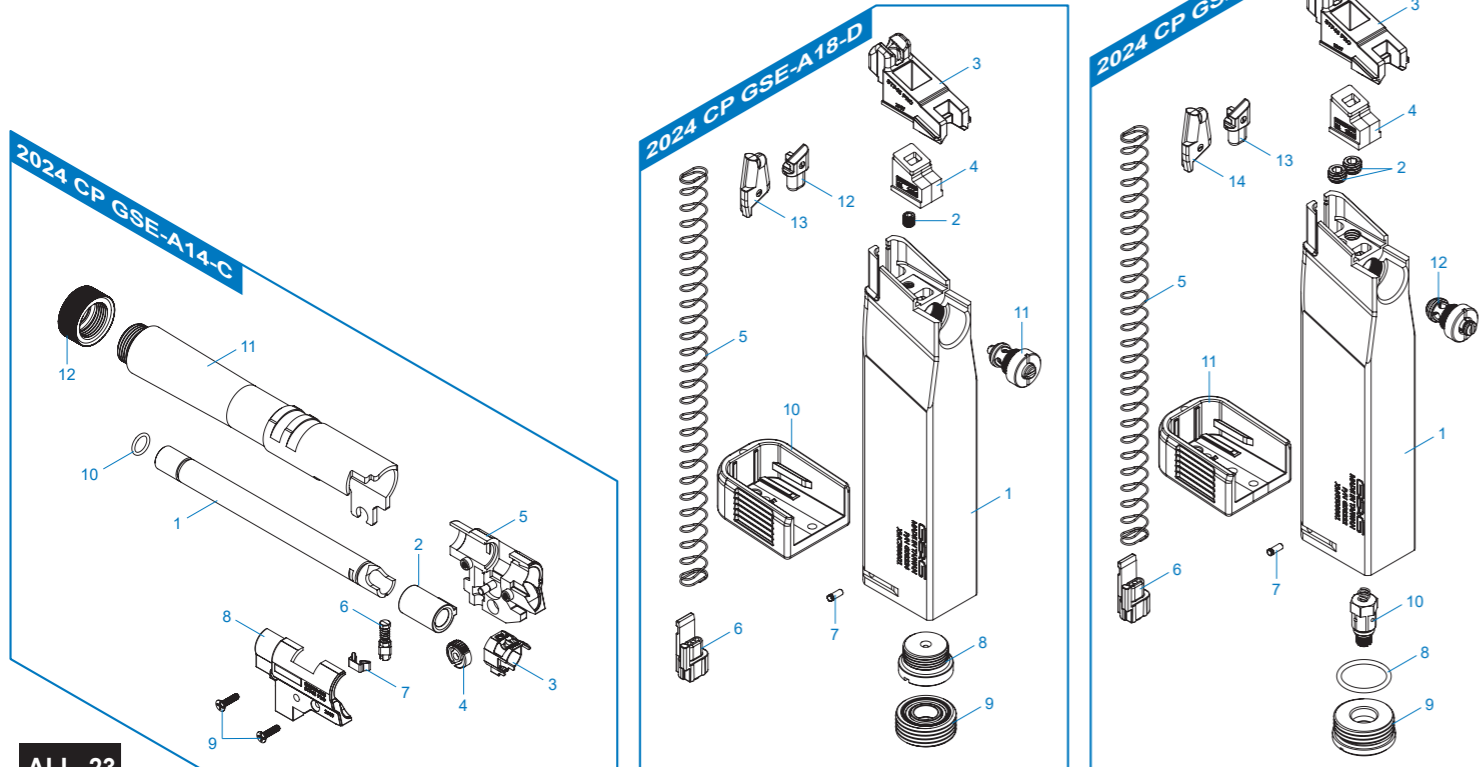
▶ E-Mail: support@guay2com



2024 CP Series Parts List

訂購零件時請註明型號及顏色 / Please notify model and color when purchase parts / Indique el modelo y el color cuando compre las piezas. /
 Veuillez indiquer le modèle et la couleur lors de l'achat de pièces / パーツを注文する際に品番と色を指定してください。

- 2024 CP GSE-A14 - C** 槍管模組 / Barrel Set / Conjunto de Cañón / Ens. canon / バレルセット
- 2024 CP GSE-A17 - D** GAS彈匣 / GAS Magazine / Cargador de GAS/ Chargeur GAZ / GAS マガジン
- 2024 CP GSE-A18 - D** GO2彈匣 / CO2 Magazine / Cargador de CO2 / Chargeur CO2 / CO2 マガジン

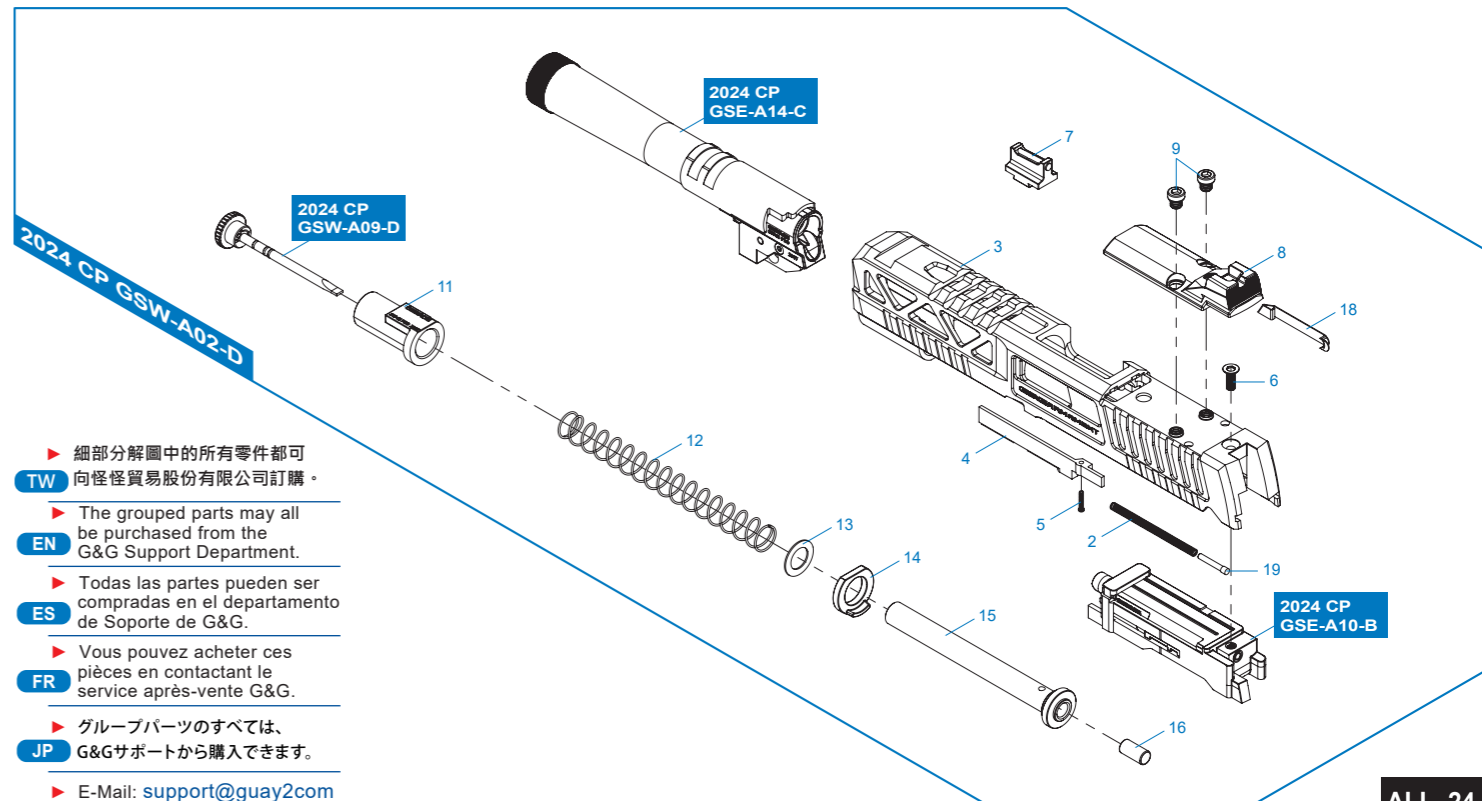


ALL_23

2024 CP Parts List

訂購零件時請註明型號及顏色 / Please notify model and color when purchase parts / Indique el modelo y el color cuando compre las piezas. /
 Veuillez indiquer le modèle et la couleur lors de l'achat de pièces / パーツを注文する際に品番と色を指定してください。

- 2024 CP GSW-A02 - D** 滑套模組 / Slide set / Conjunto de la corredora / Ens. glissière / スライドセット



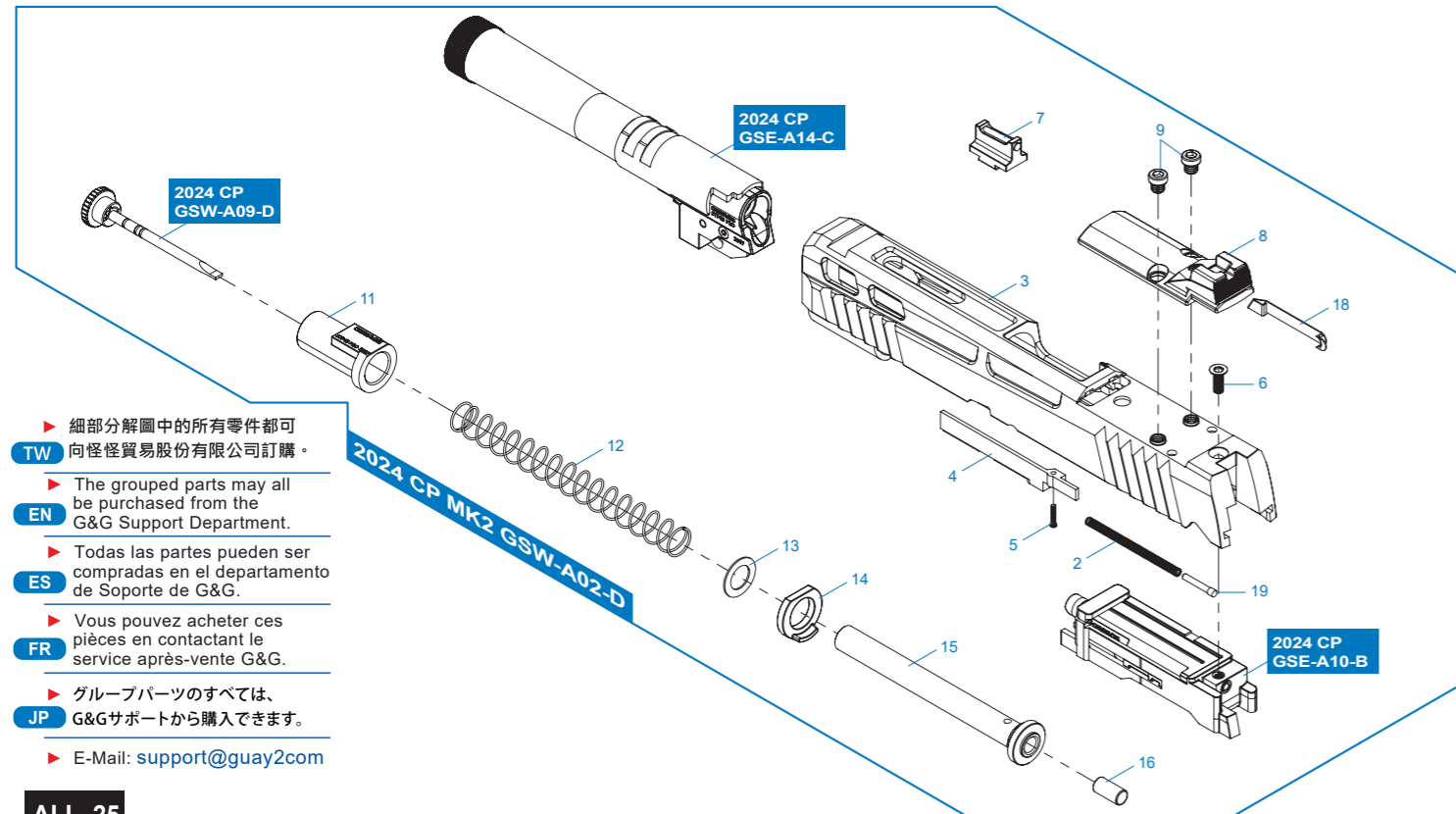
- ▶ 細部分解圖中的所有零件都可向怪怪貿易股份有限公司訂購。
- TW** ▶ The grouped parts may all be purchased from the G&G Support Department.
- EN** ▶ Todas las partes pueden ser compradas en el departamento de Soporte de G&G.
- ES** ▶ Vous pouvez acheter ces pièces en contactant le service après-vente G&G.
- FR** ▶ グループパーツのすべては、G&Gサポートから購入できます。
- JP** ▶ E-Mail: support@guay2com

ALL_24

2024 CP MK2 Parts List

訂購零件時請註明型號及顏色 / Please notify model and color when purchase parts / Indique el modelo y el color cuando compre las piezas. /
 Veuillez indiquer le modèle et la couleur lors de l'achat de pièces / パーツを注文する際に品番と色を指定してください。

2024 CP MK2 GSW-A11 - C 滑套模組 / Slide set / Conjunto de la corredora / Ens. glissière / スライドセット

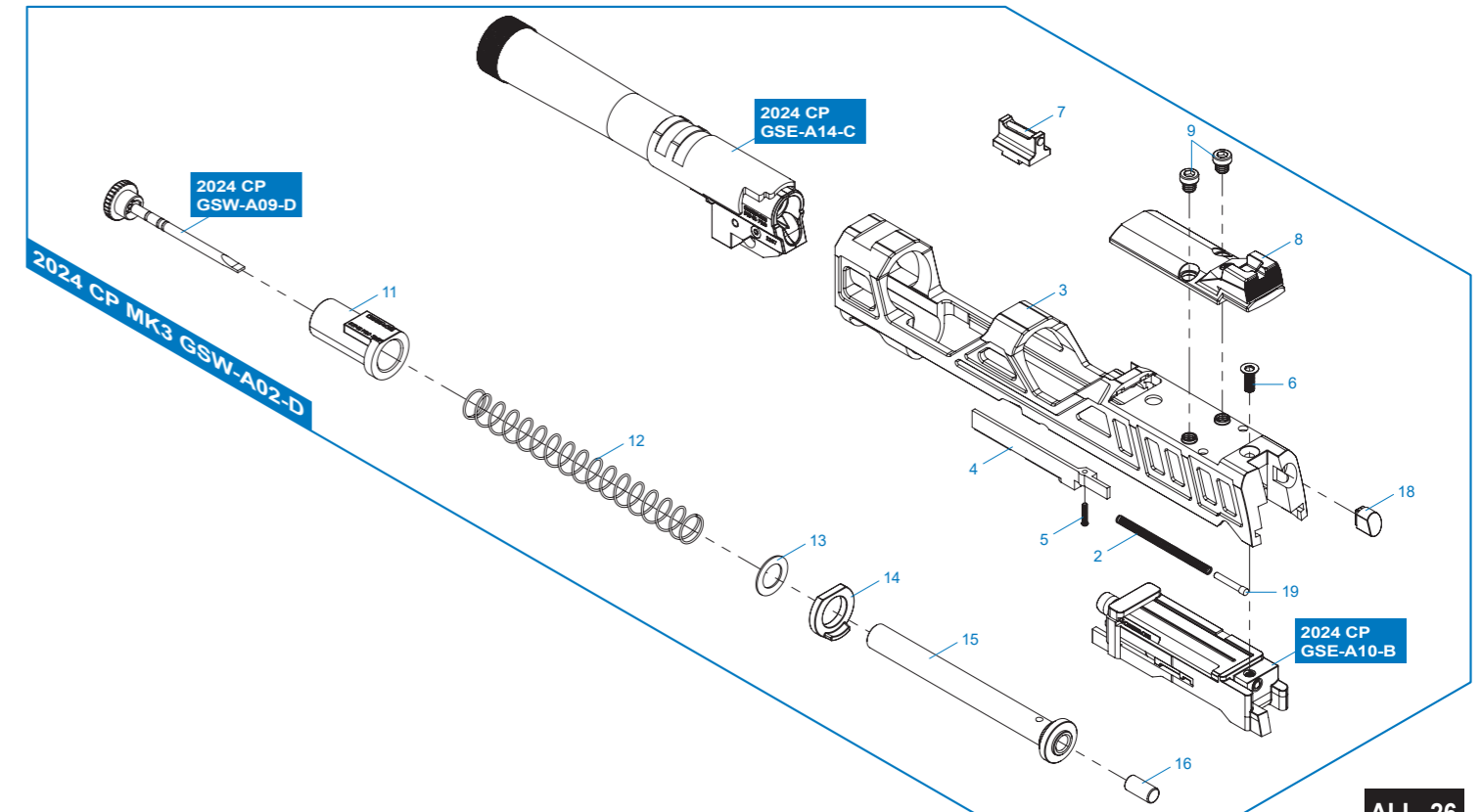


- ▶ 細部分解圖中的所有零件都可向怪怪貿易股份有限公司訂購。
- ▶ The grouped parts may all be purchased from the G&G Support Department.
- ▶ Todas las partes pueden ser compradas en el departamento de Soporte de G&G.
- ▶ Vous pouvez acheter ces pièces en contactant le service après-vente G&G.
- ▶ グループパーツのすべては、G&Gサポートから購入できます。
- ▶ E-Mail: support@guay2com

2024 CP MK3 Parts List

訂購零件時請註明型號及顏色 / Please notify model and color when purchase parts / Indique el modelo y el color cuando compre las piezas. /
 Veuillez indiquer le modèle et la couleur lors de l'achat de pièces / パーツを注文する際に品番と色を指定してください。

2024 CP MK3 GSW-A10 - C 滑套模組 / Slide set / Conjunto de la corredora / Ens. glissière / スライドセット



2024 CP Series

警語 / WARNING / ADVERTENCIA



TOP FIVE
FUTURE INNOVATION
FINEST QUALITY
FAST SERVICE
FREE ITEMS
FAIR PRICE

ATTENTION / 警告

2024 CP Series

- ▶ 即使你只是開玩笑對他人射擊，你也必須為他人與公物受到的傷害負完全的責任。請在法規的範圍內玩射擊遊戲。
- ▶ 攜帶槍枝時，請將槍口套上安全套，關上保險位置，並把槍放入槍盒或槍袋中。
- ▶ 安全規範：1. 關保險
- ▶ 2. 移除彈匣。
- ▶ 請選擇一個周邊沒有人和車的安全地點玩空氣軟槍。
- ▶ 當在玩射擊遊戲或練習射擊時，請佩戴護目鏡，並注意彈跳物，最重要的不要傷害到周邊其他的人。
- ▶ 將槍口套上安全套，放入槍袋或槍盒中，並且放在孩童取不到的地方。
- ▶ 不要將槍口指向人、動物或者造成第三人的傷害、危險。
- ▶ 射擊以外的時間，為避免BB彈造成意外危險及防止灰塵掉入槍管，請確實將槍口套上安全套。當槍管套上安全套時，不要扣扳機。
- ▶ 看槍口確認是否有BB彈滯留於槍管中是十分危險的。你的眼睛可能會被BB彈打傷，有失明的可能性。
- ▶ 射擊時不留意是十分危險的，不要將手指放在扳機上，除非你已取下安全套，準備開始射擊。
- ▶ 有些情況是在取下彈匣後發現還有BB彈滯留在槍身內，所以取下彈匣後請對空中或安全的地方射擊，無殘留後再套上安全套。
- ▶ 私自拆解或改裝空氣軟槍會造成危險，甚至會有違法的可能性。

TW

- ▶ You may be liable for damaging public or personal property or for injuring a person or an animal even if you only meant to shoot as a "practical joke". Always observe good manners and enjoy fun sport shooting.
- ▶ When you carry the air gun, attach the safety cap, set the selector lever to the safety position and always put the air gun in a case or bag.
- ▶ Safety procedures: 1. Set the selector lever to the safety position.
- ▶ 2. Remove the magazine.
- ▶ Select a safe place for operating the air gun, avoid places where people and cars are around.
- ▶ When shooting the air guns for target practice or in a game situation, You and all participants must wear safety goggles or other eye protective gear. Also pay attention to ricochet. It is very important to pay attention to third parties other than the participants.
- ▶ Always attach the safety cap to the muzzle, remove the battery and store the air gun in a case or bag and at a place that is out of reach by children.
- ▶ Never direct the muzzle towards a person, animal or in any direction. That may cause harm or damage to the third party.
- ▶ Make sure to put the barrel and safety cap on the muzzle, except when you are shooting. Do this to prevent accident, discharge of BB's and also for dust protection purpose. Never pull the trigger while the barrel and the safety cap is attached.
- ▶ Looking into the muzzle is extremely dangerous regardless of BB's having been loaded or not. If you get hit in the eye by a BB pellet, you may in worst case, lose your eye sight.
- ▶ Pulling the trigger carelessly is extremely dangerous. Never put your finger on the trigger unless the safety cap is removed and you are ready to shoot a target.
- ▶ There may be cases where some BB's remain in the gun after the magazine has been removed. After removal of the magazine, direct the muzzle towards a safe direction and pull the trigger to confirm that there are no BB's remain in the gun, then attach the safety cap.
- ▶ Disassembling or modifying the gun may adversely affect the performance and make it dangerous. "It may be against the Law."

EN

- ▶ Usted puede ser responsable por daño de propiedad pública o privada al herir a una persona o animal incluso sin que fuese intencional o como una "broma pesada". Siempre tenga buenos modales y disfrute de la diversión de tiro deportivo.
- ▶ Cuando transporte la pistola, utilice una cobertura de cañón, coloque la pistola en modo seguro y siempre ponga la pistola en una bolsa o una caja.
- ▶ Procedimientos de Seguridad:
- ▶ 1. Coloque el selector en modo seguro.
- ▶ 2. Quite el cargador.
- ▶ Seleccione un lugar seguro para usar el rifle de aire, evite lugares donde se encuentren personas y coches alrededor.
- ▶ Al disparar los rifles de aire en prácticas de tiro o en juegos, usted y todos los participantes deberán llevar gafas de seguridad u otras gafas protectoras. También preste atención al rebote. Es muy importante prestar atención no solo a los participantes sino también a terceros.
- ▶ Siempre utilice una cobertura de cañón, retire la batería y almacene el rifle de aire en una caja o bolsa. Fuera del alcance de los niños.
- ▶ Nunca dirija el cañón hacia una persona, un animal o en cualquier dirección. Puede causar daño o perjuicio a los terceros.

ES

- ▶ Asegúrese de colocar siempre la cobertura de cañón en la bocacha, a excepción de cuando esté disparando. Para evitar accidentes por disparo de balines accidentales y proteger el rifle contra el polvo. Nunca tire del gatillo mientras la cobertura del cañón este en el barril.
- ▶ Mirar dentro el cañón es extremadamente peligroso a pesar de que los balines no hayan sido cargados. Si recibe un golpe directo en el ojo por un balín puede perder su vista permanentemente.
- ▶ Activar el gatillo sin cuidado es extremadamente peligroso. Nunca ponga el dedo en el gatillo a menos que la cobertura del cañón haya sido retirada y esté preparado para disparar al objetivo.
- ▶ Puede haber casos en los balines se queden dentro del rifle después de que el cargador haya sido retirado. Después de la extracción del cargador, dirija la boca del cañón hacia una dirección segura y apriete el gatillo para confirmar no haya quedado ningún balín dentro del rifle, por último coloque la cobertura del cañón.
- ▶ Al modificar o desmontar el rifle puede afectar el rendimiento de la réplica y convertirlo en algo peligroso. "Puede estar en contra de la ley".

ES

- ▶ Vous pouvez être tenu responsable pour tout dommage de propriété publique ou personnelle, ou blessure sur une personne ou un animal. Faites preuve de fair-play pour profiter pleinement de l'Airsoft.
- ▶ Mettre le capuchon de sécurité sur le cache-flamme, le sélecteur de tir sur la position sécurité et la réplique dans un sac lors de son transport.
- ▶ Procédures de sécurité: 1. Mettre le sélecteur de tir sur la position sécurité.
- ▶ 2. Retirer le magazine.

- ▶ Choisissez un endroit sûr pour utiliser la réplique, et évitez tout endroit entouré d'automobile ou de personne.
- ▶ Lors de l'utilisation de la réplique, tout participant se doit de porter des lunettes de protection. Faites attention au ricochet des projectiles et aux passants.
- ▶ Toujours mettre le capuchon de sécurité sur le cache-flamme, retirer la batterie et garder la réplique dans un sac à l'abri des enfants.
- ▶ Ne jamais pointer le canon de la réplique sur quelqu'un ou quelque chose pour causer des blessures ou des dommages.
- ▶ Assurez-vous de mettre le bouchon de sécurité sur le cache-flamme. sauf si vous tirez évidemment. Procédez ainsi pour éviter tout accident et protéger la réplique de la poussière.
- ▶ Regarder dans le canon est extrêmement dangereux même s'il ne reste plus de billes dans la réplique. Si vous êtes touché à l'oeil par une bille, vous risquez dans pire des cas de perdre la vue.
- ▶ Presser la queue de détente sans aucune précaution est extrêmement dangereux. Ne déposez jamais votre doigt sur la queue de détente si vous n'avez pas au préalable retiré le capuchon de sécurité et si vous n'êtes pas prêt à tirer.
- ▶ Dans certains cas il est possible que des billes soient restées dans la réplique après avoir retiré le magazine. Lorsque le magazine est retiré, pointez votre réplique dans une direction sans danger pour autrui et tirer pour vous assurer qu'il ne reste pas de billes à l'intérieur, puis mettez le capuchon de sécurité sur le cache-flamme.
- ▶ Désassembler ou modifier la réplique vous même peut affecter défavorablement ses performances, la rendre dangereuse et vous mettre hors la loi.

FR

- ▶ たとえイタズラのもつもりでも、共有物や他人の財産を撃って破損させたり、人や生き物を撃って怪我をさせたりすると、器物破損罪や傷害罪などで処罰される場合があります。
- ▶ エアガンを持ち歩く場合は、銃口に保護キャップをして、セレクターレバーをセーフティの位置にし、必ずケースやバッグに入れて運んでください。
- ▶ 安全手順 1. 切り替えレバー（セレクターレバー）をセー ...フティの位置にする。
- ▶ 2. マガジンを取り外す。
- ▶ エアガンを撃つ際は、安全に配慮し、人や動物又は危険な場所には向けないでください。また、周囲に人がいるような場所での射撃は絶対にしないでください。
- ▶ 弾を発射する時やゲームなどの場合は、跳弾にも注意し、ゴーグルなどの眼の保護具を本人と参加者全員が必ず装着して行ってください。（参加者以外の第三者に弾が当たらないように十分注意ください。）
- ▶ 対象年齢以外の子供がイタズラをして怪我などを起こさないように、必ず銃口に保護キャップをしてケースやバックに入れて子供が手の届かない所に保管してください。
- ▶ エアガンで人や動物を狙ったり、撃ったりしないでください。標的を撃つ時以外は銃口に保護キャップを必ず装着してください。
- ▶ 万が一の暴発を防ぐと共に防塵のために、発射時以外は必ず銃口に保護キャップを装着してください。
- ▶ 銃口は、弾が入っている入っていないにかかわらず、絶対にのぞかないでください。BB弾が眼に当たった場所、最悪失明の恐れがあり大変危険です。
- ▶ 標的に向けて発射する時以外は、引き金に指をかけないでください。引き金に指をかけた状態では、何らかのはずみで引き金を引いてしまう恐れがあり大変危険です。
- ▶ マガジンを抜いてもガン内部に弾が残っている場合があります、不用意に引き金を引くと弾が発射され大変危険です。マガジンを抜いた後、銃口を安全な方向に向けて撃ち、弾が残っていない事を確認してから、銃口に保護キャップをして保管してください。
- ▶ このエアガンは、最適な性能、操作性を考慮して製造されています。むやみな分解、改造は、危険性を誘発したり性能を著しく損なう場合がありますので、絶対にお止めください。

JP