

2024 CP Series Parts List

訂購零件時請註明型號及顏色 / Please notify model and color when purchase parts / Indique el modelo y el color cuando compre las piezas. /
 Veuillez indiquer le modèle et la couleur lors de l'achat de pièces / パーツを注文する際に品番と色を指定してください。

2024 CP GSW-A01 - B / GTR-A01 - A / GTS-A01 - A 滑套後定桿 / Slide Stop / Palanca retenedor de la corredera / Arrêtoir de culasse / スライドストップ

2024 CP GSW-A03 - B 下槍身模組 / Receiver set / Cuerpo de la pistola / Ens. corps / レシーバーセット

2024 CP GSW-A04 - B 握把 / Pistol Grip / Empuñadura / Poignée / グリップ

2024 CP GSW-A05 - A 擊錘桿座 / Hammer strut seat / Asiento del vástago del martillo / Siège de la tige de marteau / ハンマーストラットシート

2024 CP GSW-A06 - A 擊錘模組 / Hammer set / Conjunto de martillo / Ens. marteau / ハンマー

2024 CP GSW-A07 - B 扳機 / Trigger / Gatillo / Queue de détente / トリガー

2024 CP GSW-A08 - A 擊錘簧座 / Hammer spring seat / Asiento del muelle del martillo / Siège du ressort de marteau /
 ハンマースプリングシート

2024 CP GSW-A09 - D 調整工具 / Adjustment tool / Herramientas de ajuste / Outils de réglage / 調整ツール

2024 CP GSE-A10 - B 飛機座 / Cylinder Set / Conjunto de Cilindro / Ens. cylindre / シリンダーセット

► 細部分解圖中的所有零件都可
 TW 向怪怪貿易股份有限公司訂購。

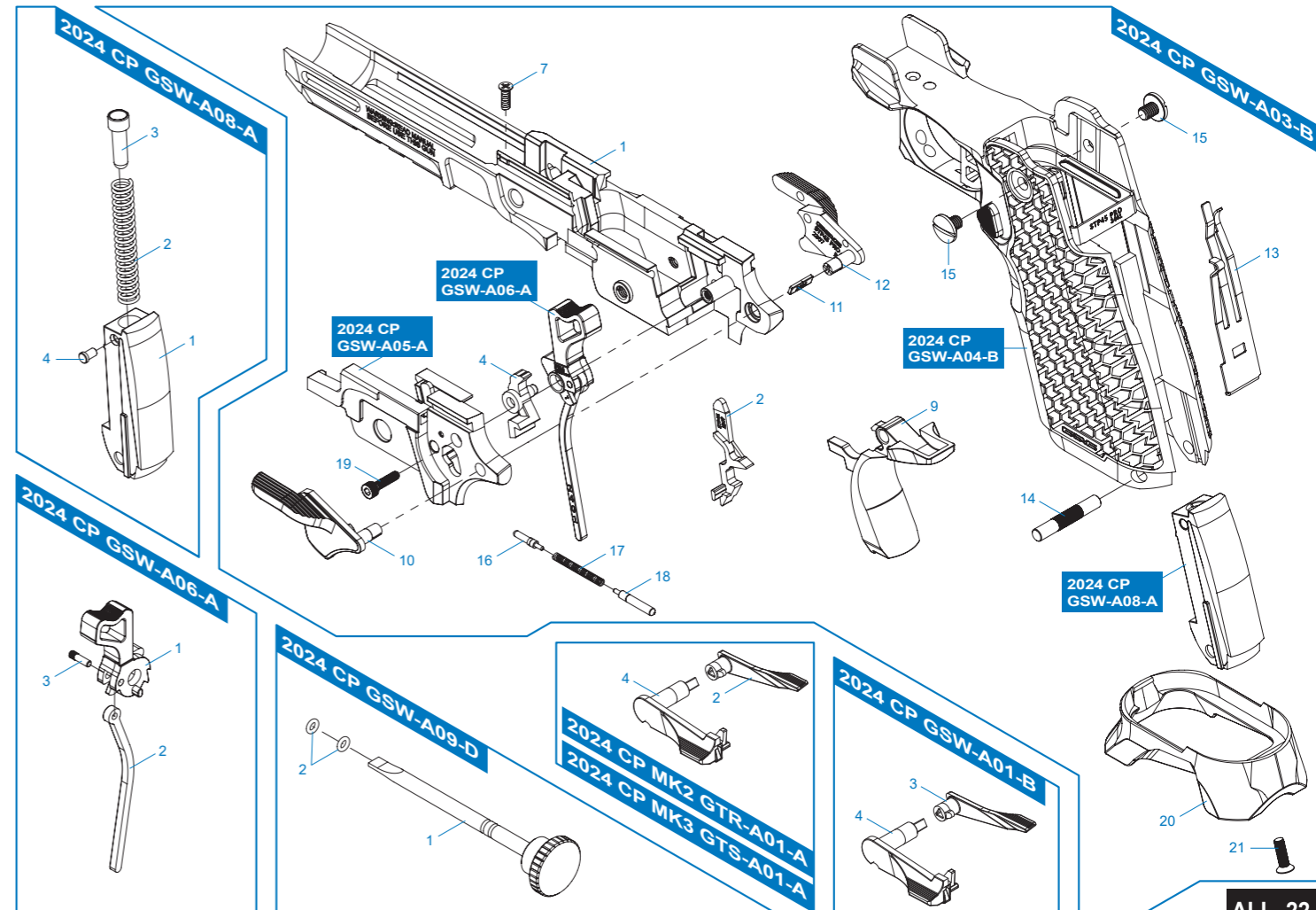
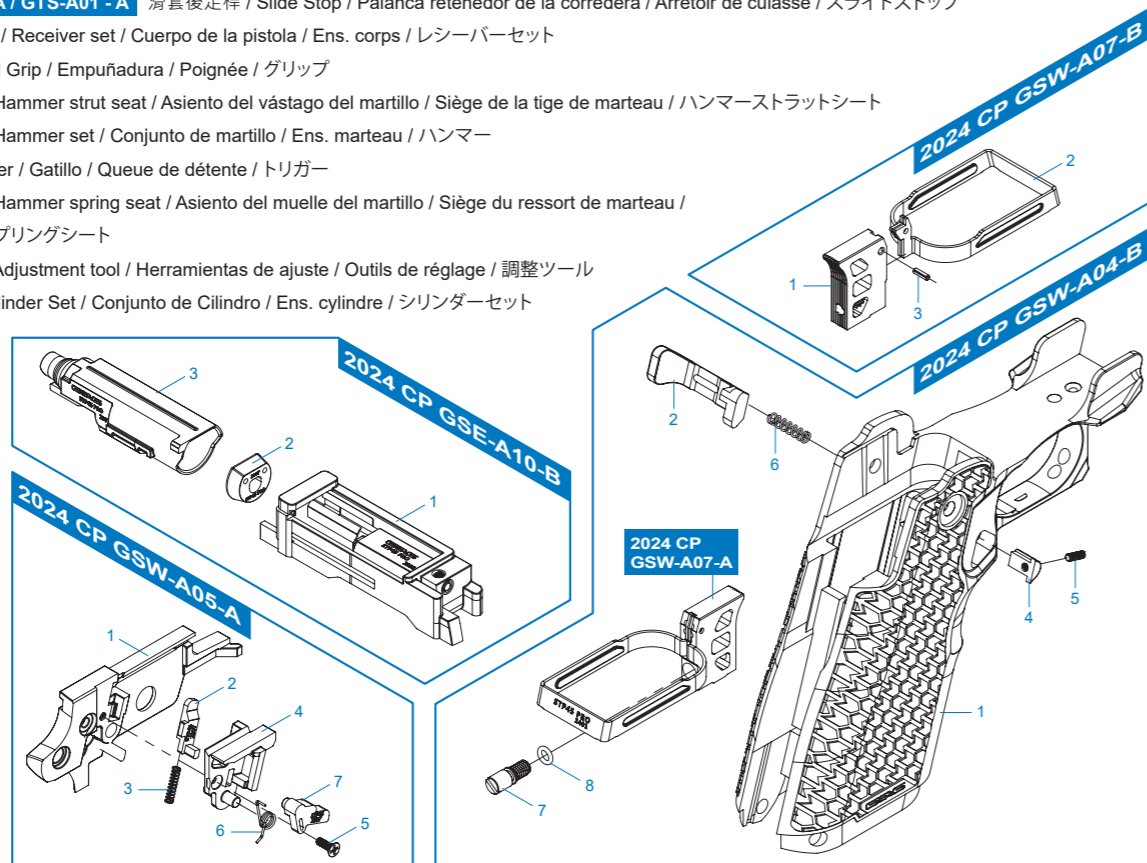
► The grouped parts may all
 EN be purchased from the
 G&G Support Department.

► Todas las partes pueden ser
 ES compradas en el departamento
 de Soporte de G&G.

► Vous pouvez acheter ces
 FR pièces en contactant le
 service après-vente G&G.

► グループパーツのすべては、
 JP G&Gサポートから購入できます。

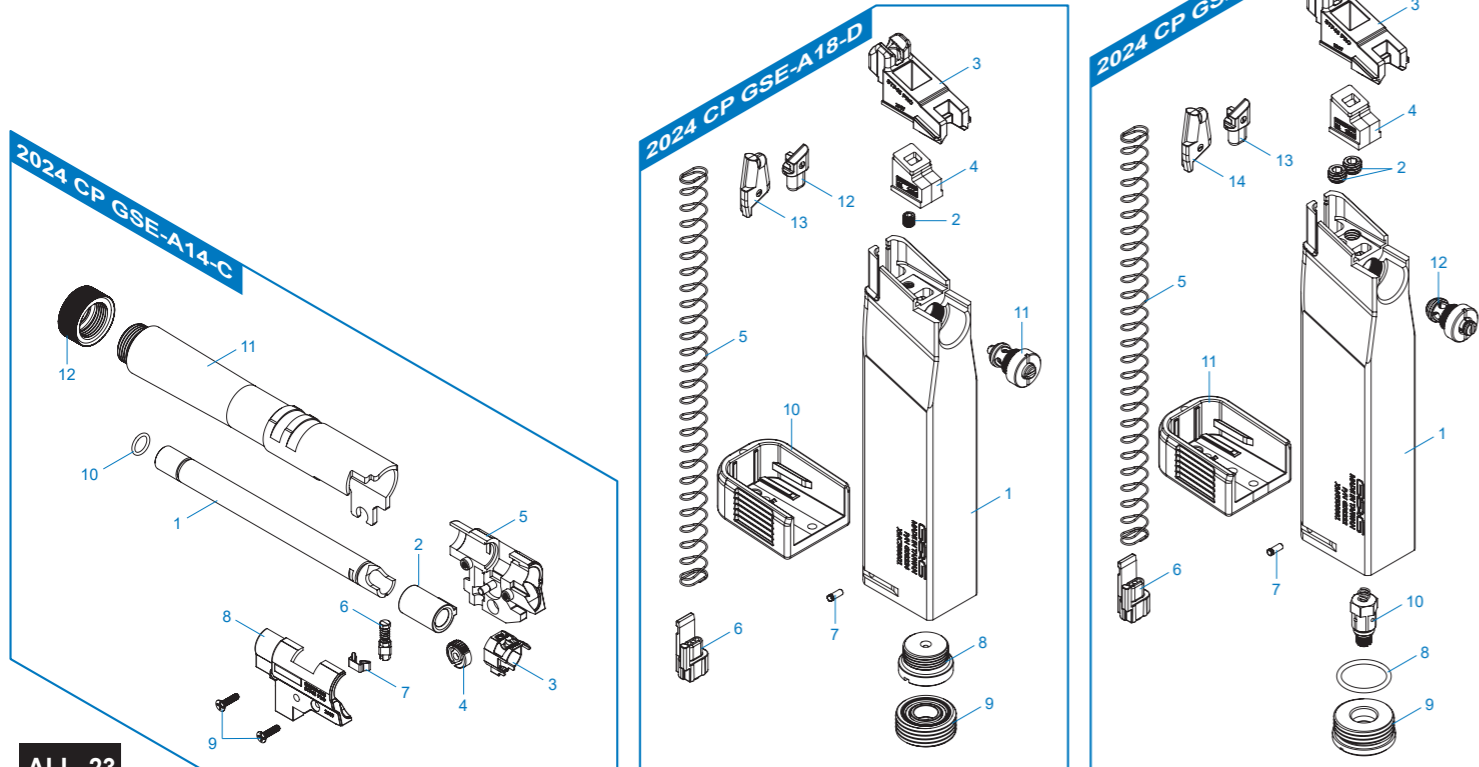
► E-Mail: support@guay2com



2024 CP Series Parts List

訂購零件時請註明型號及顏色 / Please notify model and color when purchase parts / Indique el modelo y el color cuando compre las piezas. /
 Veuillez indiquer le modèle et la couleur lors de l'achat de pièces / パーツを注文する際に品番と色を指定してください。

- 2024 CP GSE-A14 - C** 槍管模組 / Barrel Set / Conjunto de Cañón / Ens. canon / バレルセット
- 2024 CP GSE-A17 - D** GAS彈匣 / GAS Magazine / Cargador de GAS/ Chargeur GAZ / GAS マガジン
- 2024 CP GSE-A18 - D** GO2彈匣 / CO2 Magazine / Cargador de CO2 / Chargeur CO2 / CO2 マガジン

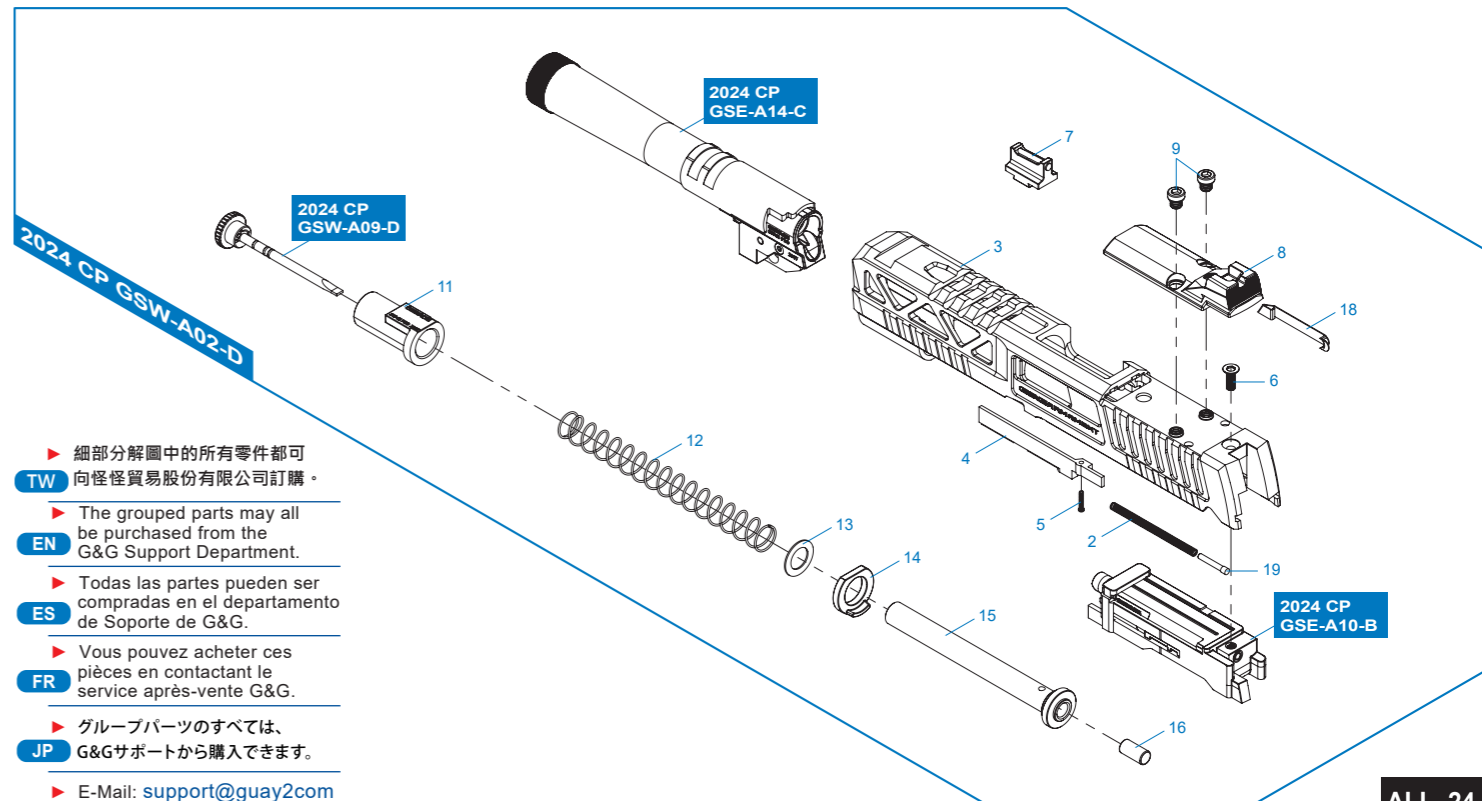


ALL_23

2024 CP Parts List

訂購零件時請註明型號及顏色 / Please notify model and color when purchase parts / Indique el modelo y el color cuando compre las piezas. /
 Veuillez indiquer le modèle et la couleur lors de l'achat de pièces / パーツを注文する際に品番と色を指定してください。

- 2024 CP GSW-A02 - D** 滑套模組 / Slide set / Conjunto de la corredora / Ens. glissière / スライドセット



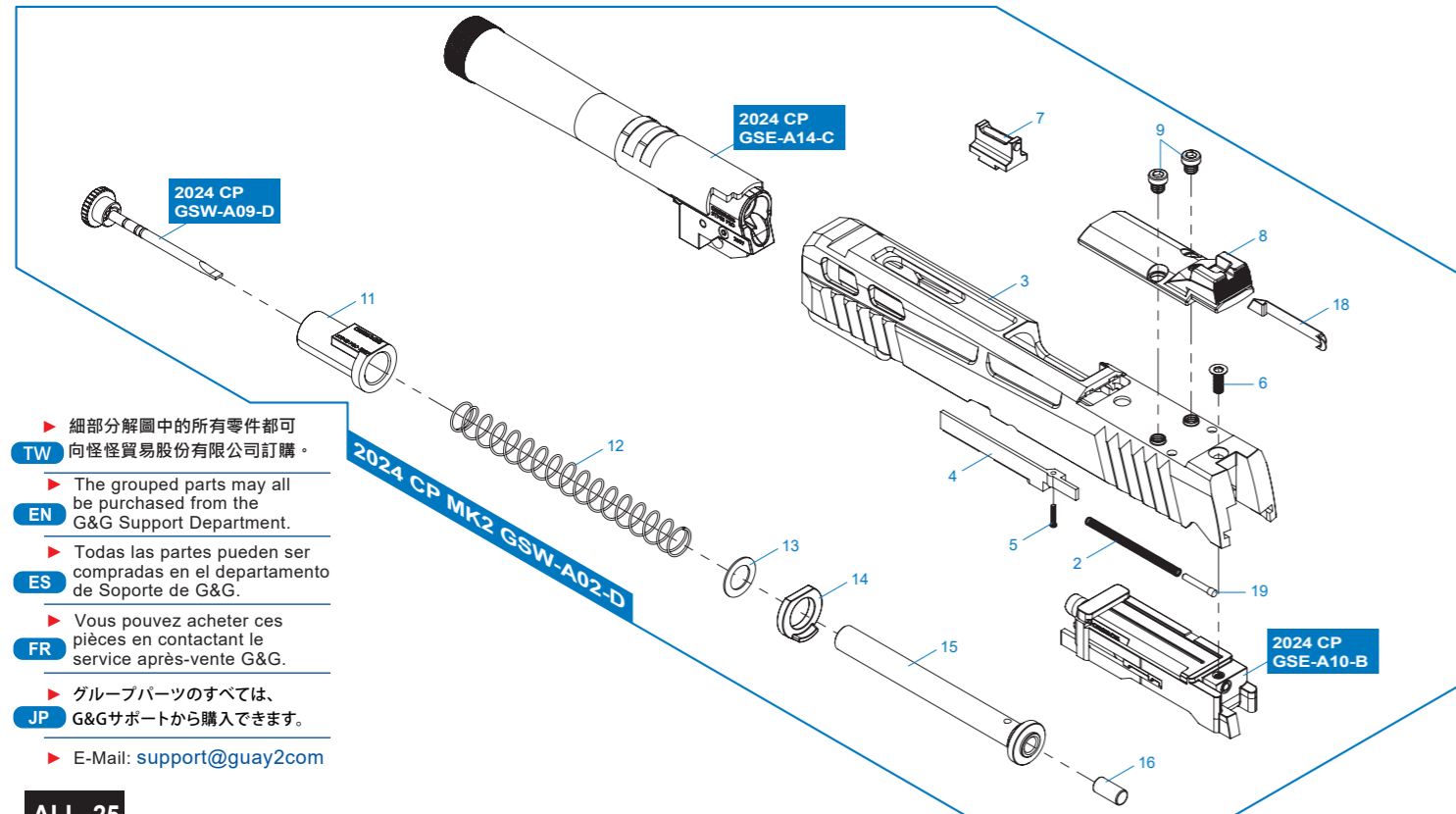
- TW** ▶ 細部分解圖中的所有零件都可向怪怪貿易股份有限公司訂購。
- EN** ▶ The grouped parts may all be purchased from the G&G Support Department.
- ES** ▶ Todas las partes pueden ser compradas en el departamento de Soporte de G&G.
- FR** ▶ Vous pouvez acheter ces pièces en contactant le service après-vente G&G.
- JP** ▶ グループパーツのすべては、G&Gサポートから購入できます。
- ▶ E-Mail: support@guay2com

ALL_24

2024 CP MK2 Parts List

訂購零件時請註明型號及顏色 / Please notify model and color when purchase parts / Indique el modelo y el color cuando compre las piezas. /
 Veuillez indiquer le modèle et la couleur lors de l'achat de pièces / パーツを注文する際に品番と色を指定してください。

2024 CP MK2 GSW-A11 - C 滑套模組 / Slide set / Conjunto de la corredora / Ens. glissière / スライドセット



- ▶ 細部分解圖中的所有零件都可向怪怪貿易股份有限公司訂購。
- ▶ The grouped parts may all be purchased from the G&G Support Department.
- ▶ Todas las partes pueden ser compradas en el departamento de Soporte de G&G.
- ▶ Vous pouvez acheter ces pièces en contactant le service après-vente G&G.
- ▶ グループパーツのすべては、G&Gサポートから購入できます。
- ▶ E-Mail: support@guay2com

2024 CP MK3 Parts List

訂購零件時請註明型號及顏色 / Please notify model and color when purchase parts / Indique el modelo y el color cuando compre las piezas. /
 Veuillez indiquer le modèle et la couleur lors de l'achat de pièces / パーツを注文する際に品番と色を指定してください。

2024 CP MK3 GSW-A10 - C 滑套模組 / Slide set / Conjunto de la corredora / Ens. glissière / スライドセット

