

# T91 Training Rifle

訂購零件時請註明型號及顏色 / Please notify model and color when purchase parts / Indique el modelo y el color cuando compre las piezas. / Veuillez indiquer le modèle et la couleur lors de l'achat de pièces / パーツを注文する際に品番と色を指定してください。

## T91 Training Rifle GPF-A01-01

彈匣、上護木 & M-LOK軌道片 / Magazine, Upper rail & M-LOK rail segments / Cargador, Riel superior y riel M-LOK / Chargeur, rail supérieur et segments de rail M-LOK / マガジン、アッパーレール、M-LOKレールセグメント

## T91 Training Rifle GPF-A02-02

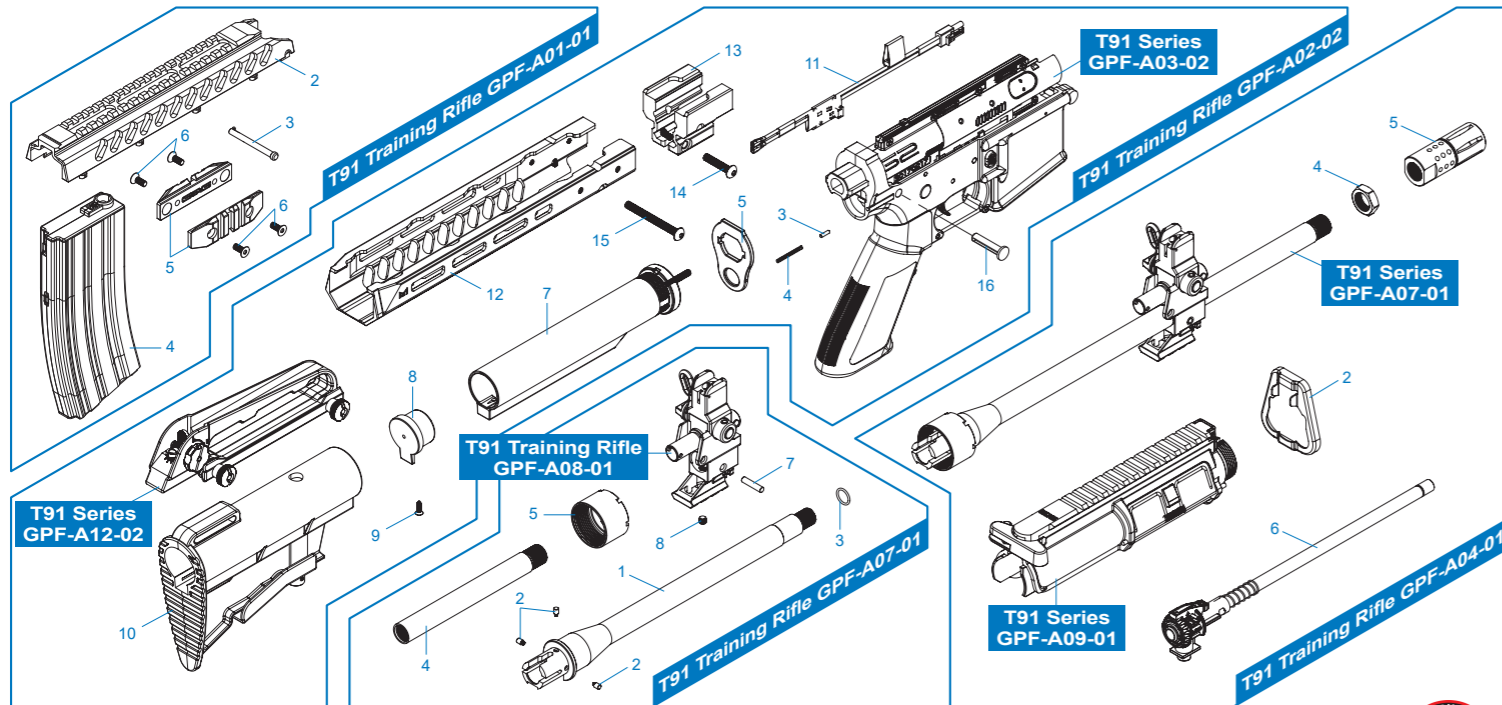
後托桿模組、提把模組 & 晶片線組 / Butt stock set, Carrying handle set & In-line MOSFET / Set de culata, y de asa de transporte y MOSFET / Ens. de crosse, poignée de transport et MOSFET / バットストックセット、キャリングハンドルセット、インラインMOSFET

## T91 Training Rifle GPF-A04-01

前段總成 / Front End set / Cañón exterior y rieles / Ens. avant / フロントエンドセット

## T91 Training Rifle GPF-A07-01

外管 / Outer barrel / Cañón exterior / Canon externe / アウターバレル



# GTW91-P

訂購零件時請註明型號及顏色 / Please notify model and color when purchase parts / Indique el modelo y el color cuando compre las piezas. / Veuillez indiquer le modèle et la couleur lors de l'achat de pièces / パーツを注文する際に品番と色を指定してください。

## GTW91-P GRC-A01-01

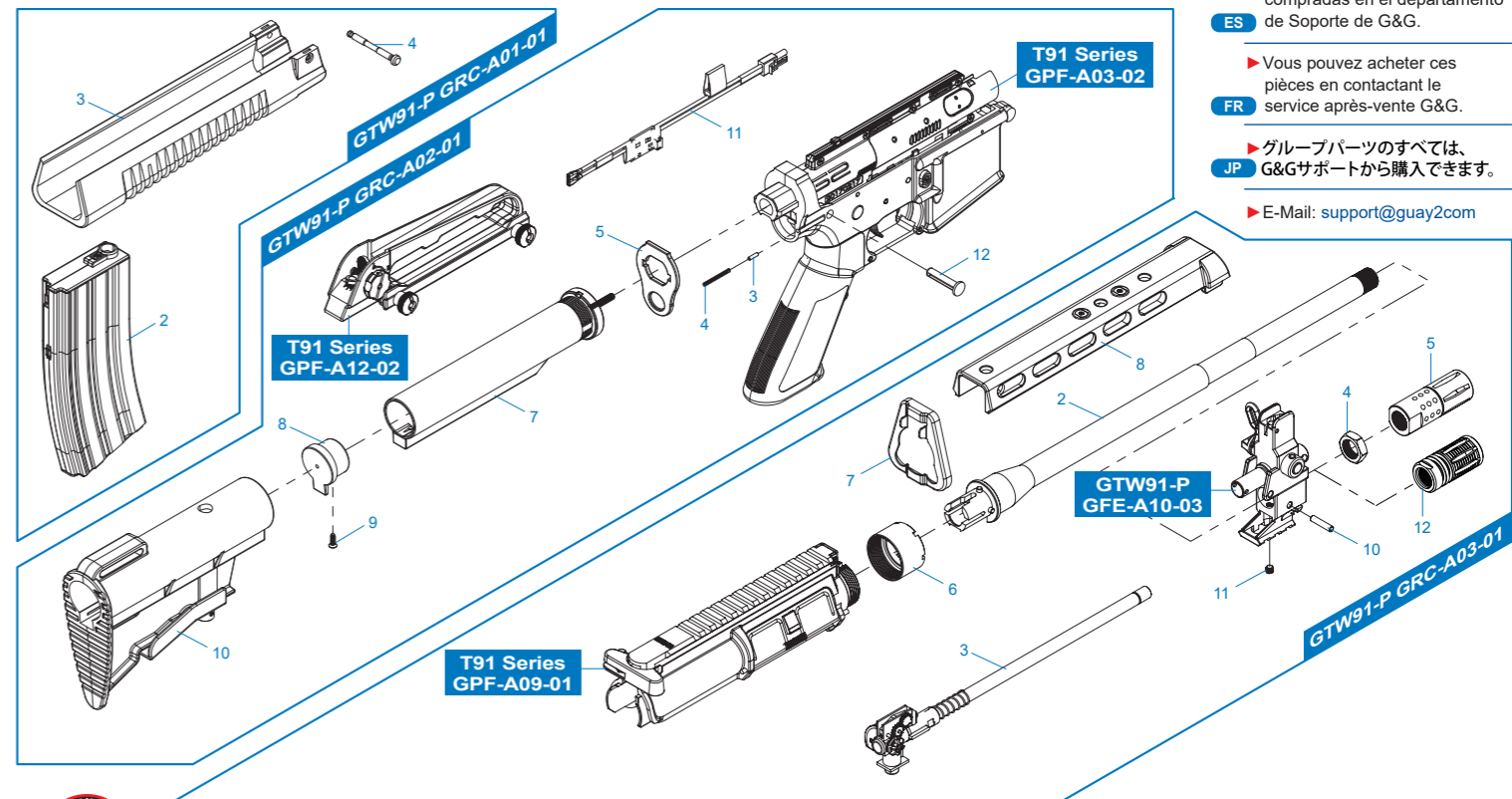
彈匣、下護木 / Magazine, Lower rail / Cargador, Riel inferior / Chargeur, rail inférieur / マガジン、ロアレール

## GTW91-P GRC-A02-01

下槍身總成 / Lower Receiver Set / Conjunto Recibidor Inferior / Ens. corps inférieur / ロアレシーバーセット

## GTW91-P GRC-A03-01

前段總成 / Front End set / Cañón exterior y rieles / Ens. avant / フロントエンドセット



TW ▶ 細部分解圖中的所有零件都可向怪怪貿易股份有限公司訂購。

EN ▶ The grouped parts may all be purchased from the G&G Support Department.

ES ▶ Todas las partes pueden ser compradas en el departamento de Soporte de G&G.

FR ▶ Vous pouvez acheter ces pièces en contactant le service après-vente G&G.

JP ▶ グループパーツのすべては、G&Gサポートから購入できます。

E-Mail: support@guay2com



# T91 Series Common Parts

**T91 Series GPF-A03-02** 下槍身總成 / Lower Receiver Set / Conjunto Recibidor Inferior / Ens. corps inférieur / ロアレシーバーセット

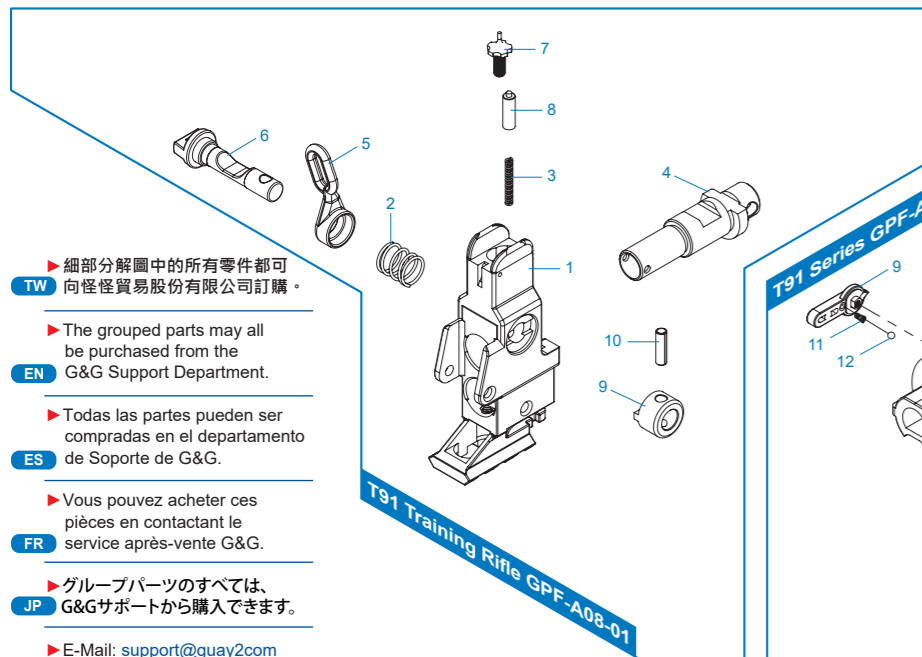
**T91 Series GPF-A05-01** 下槍身模組 / Lower Receiver / Conjunto de Cañón y Hop Up / Corps inférieur / ロアレシーバー

**T91 Series GPF-A09-01** 上槍身模組 / Upper Receiver Set / Cañón exterior y rieles / Ens. corps supérieur / アッパーレシーバーセット

**T91 Series GPF-A12-02** 提把 / Carry Handle / Asa de transporte / Ens. poignée / キャリングハンドル

**T91 Training Rifle GPF-A08-01** 準星 / Front sight / Mira / Guidon / フロントサイト

**GTW91-P GFE-A10-03** 準星 / Front sight / Mira / Guidon / フロントサイト



**TW** ▶ 細部分解圖中的所有零件都可向怪怪貿易股份有限公司訂購。

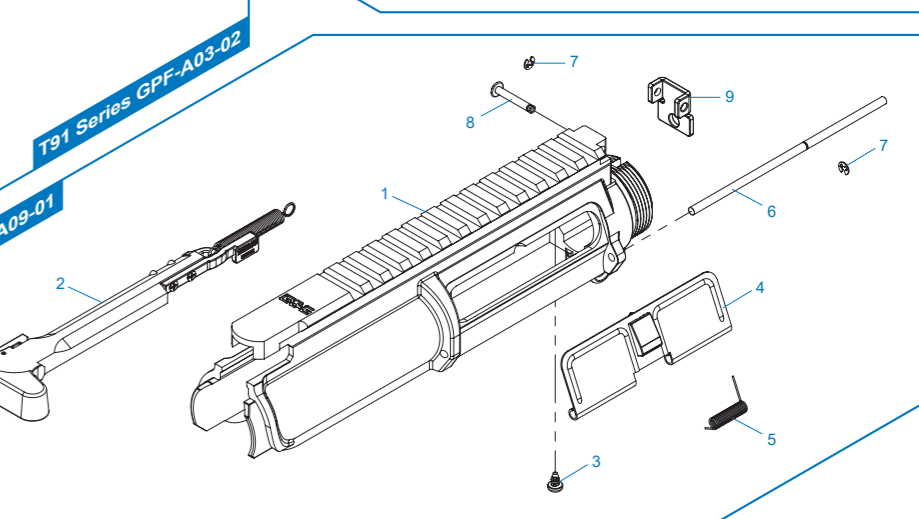
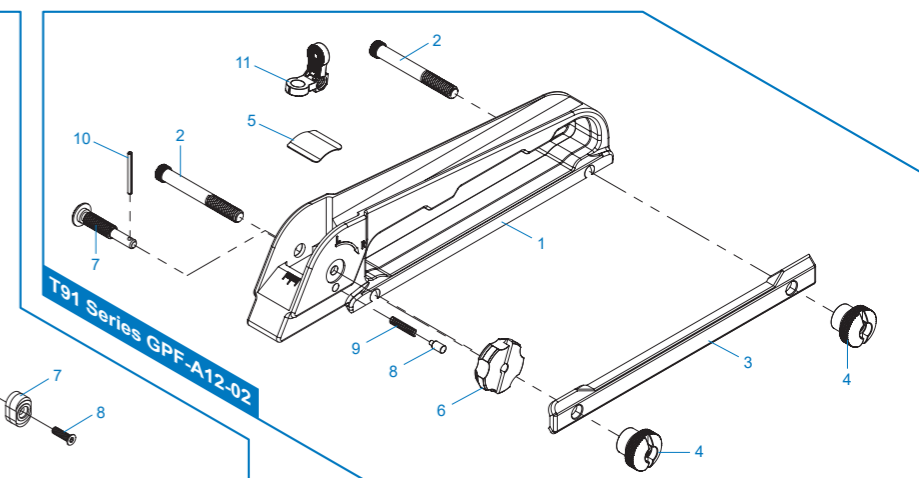
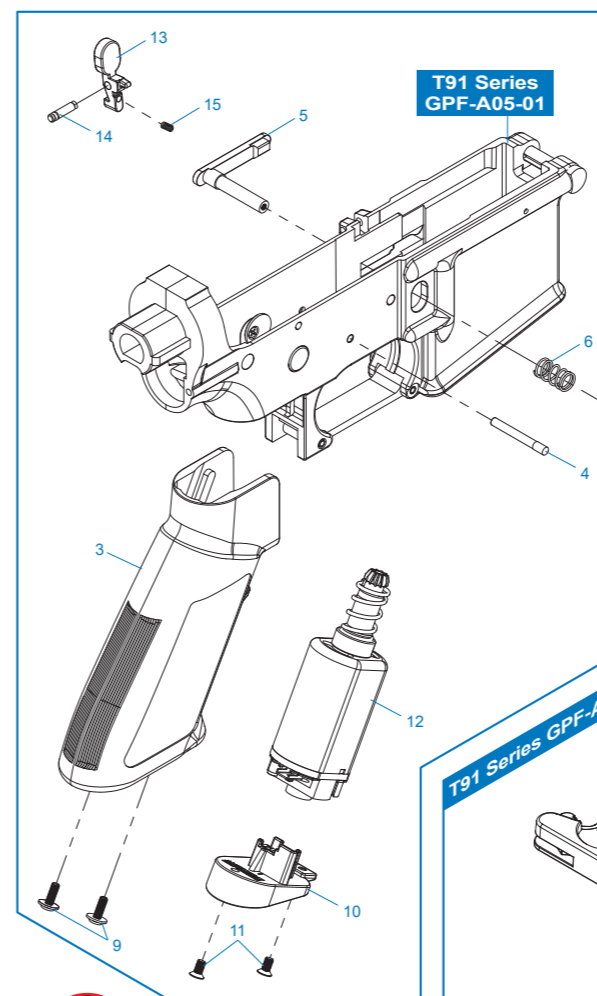
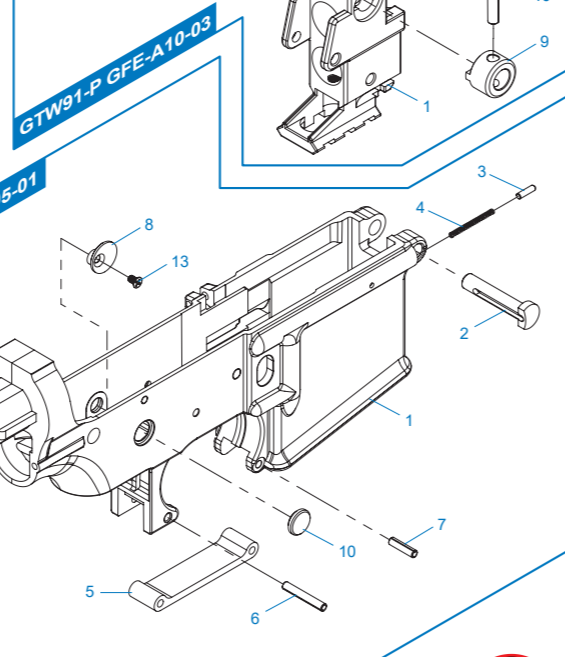
**EN** ▶ The grouped parts may all be purchased from the G&G Support Department.

**ES** ▶ Todas las partes pueden ser compradas en el departamento de Soporte de G&G.

**FR** ▶ Vous pouvez acheter ces pièces en contactant le service après-vente G&G.

**JP** ▶ グループパーツのすべては、G&Gサポートから購入できます。

▶ E-Mail: support@guay2com



# T91 Series Common Parts

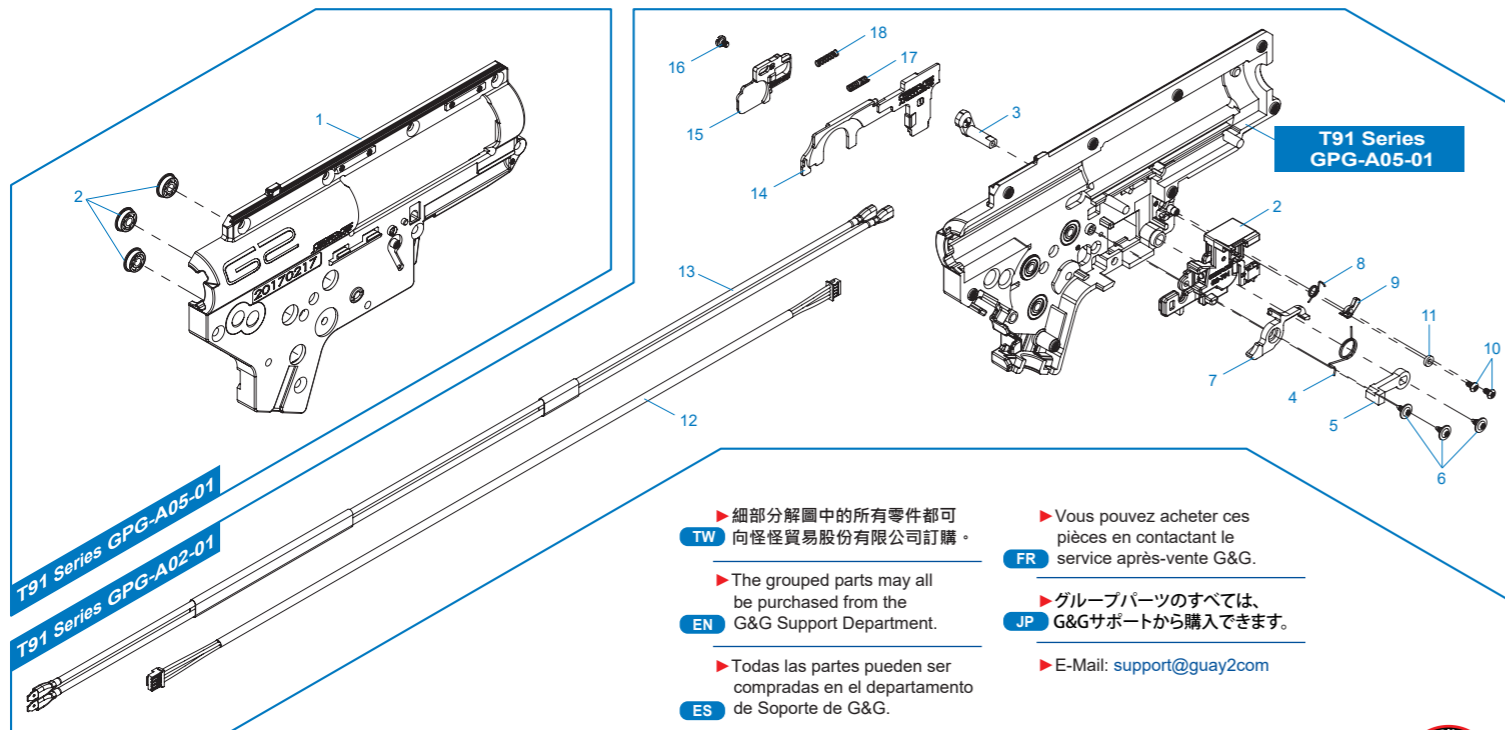
**T91 Series GPG-A01-01** 齒輪箱模組 / Gear box / Caja de engranaje / Gearbox / ギアボックス

**T91 Series GPG-A02-01** 齒輪箱左側模組及電子板機開關 / Left gearbox & ETU assembly / Lado izquierda de caja y set de ETU /

Ens. gearbox gauche et ETU / 左ギアボックスとETUアセンブリ

**T91 Series GPG-A05-01** 右齒輪箱殼 / Right gearbox shell / La tapa derecha de caja engranaje / Coque gearbox droite / 右ギアボックスシェル

**T91 Series GEY-A29-01** 左齒輪箱殼 / Left gearbox shell / La tapa izquierda de caja engranaje / Coque gearbox gauche / 左ギアボックスシェル



**TW** ▶ 細部分解圖中的所有零件都可向怪怪貿易股份有限公司訂購。

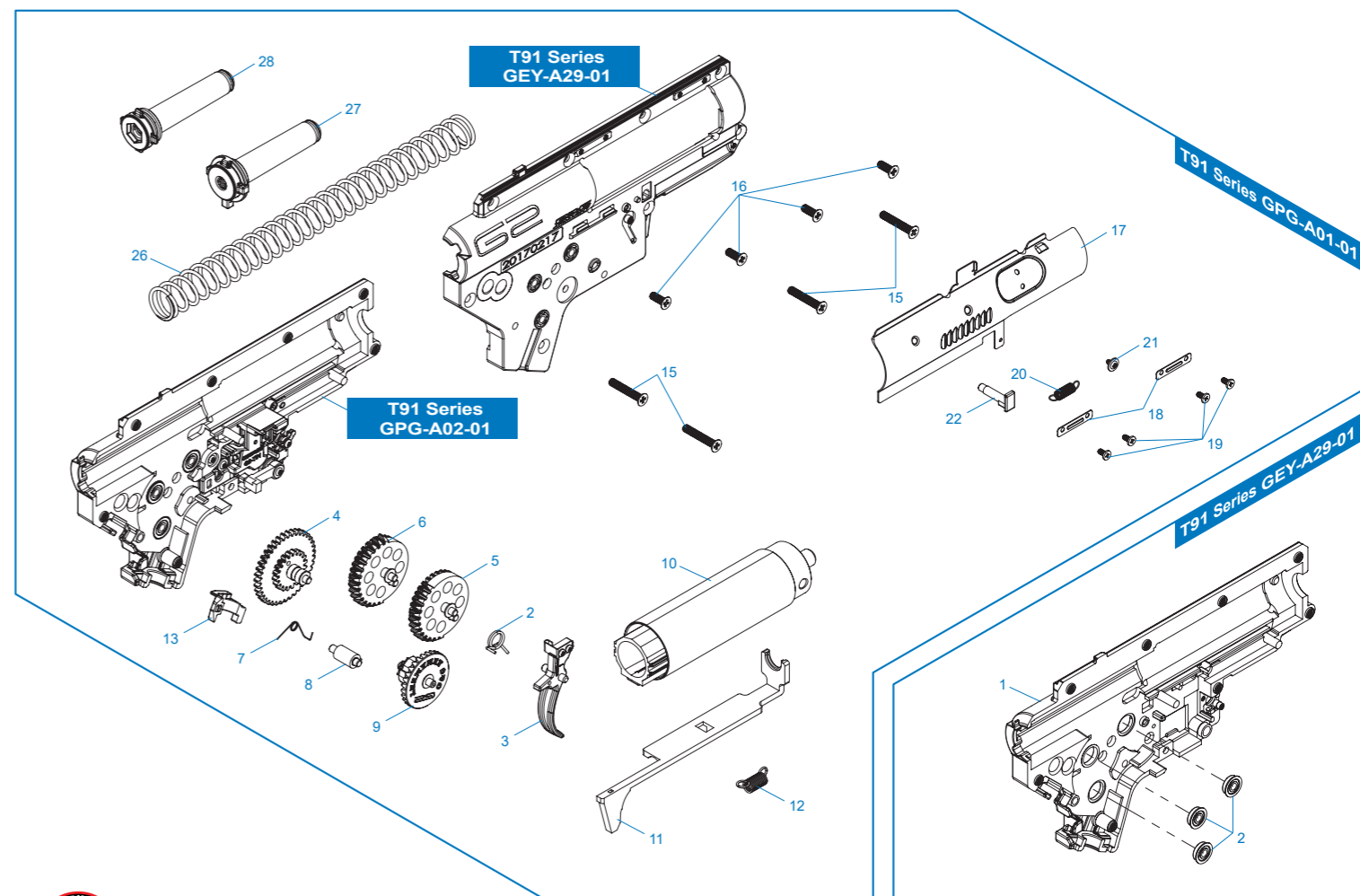
**EN** ▶ The grouped parts may all be purchased from the G&G Support Department.

**ES** ▶ Todas las partes pueden ser compradas en el departamento de Soporte de G&G.

**FR** ▶ Vous pouvez acheter ces pièces en contactant le service après-vente G&G.

**JP** ▶ グループパーツのすべては、G&Gサポートから購入できます。

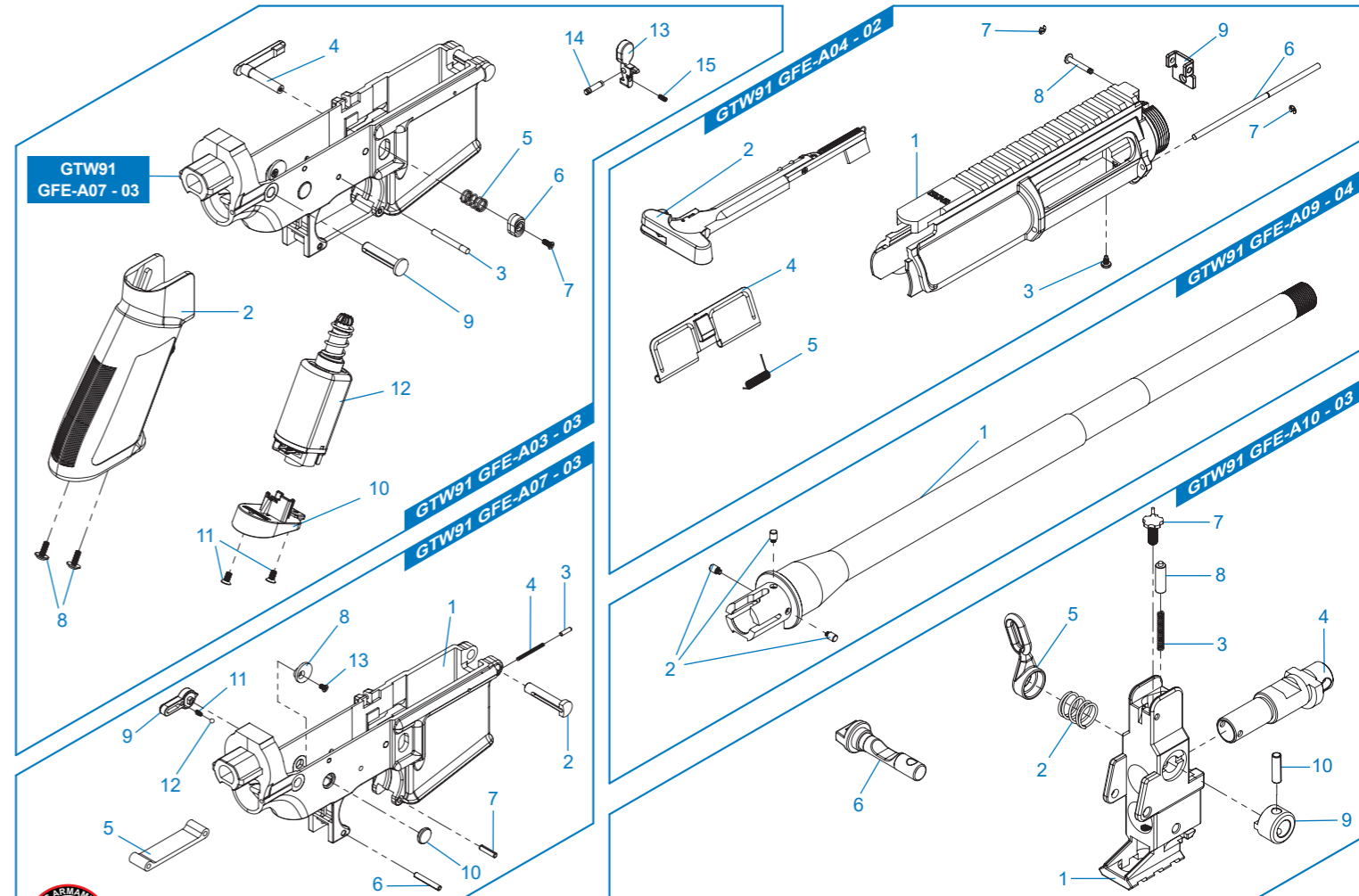
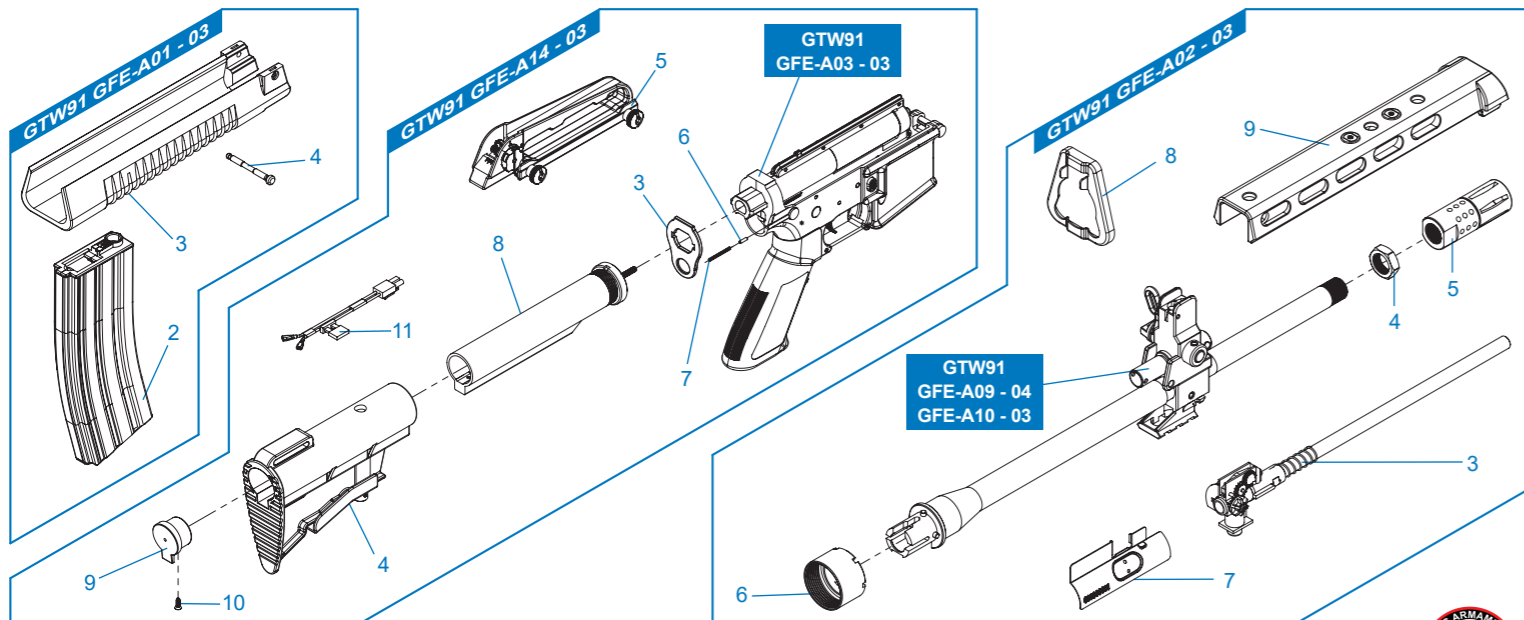
▶ E-Mail: [support@guay2com](mailto:support@guay2com)



[零件表][PARTS LIST][LISTADO DE PARTES][LISTE DES PIÈCES DÉTACHÉES][パーツリスト]

**GTW91** 訂購零件時請註明型號及顏色 / Please notify model and color when purchase parts / Indique el modelo y el color cuando compre las piezas. / Veuillez indiquer le modèle et la couleur lors de l'achat de pièces / パーツを注文する際に品番と色を指定してください。

- GTW91 GFE-A01 - 03** 彈匣、下護木 / Magazine, Lower rail / Cargador, Riel inferior / Chargeur, rail inférieur / マガジン、ロアレール
- GTW91 GFE-A02 - 03** 前段總成 / Front End set / Cañón exterior y rieles / Ens. avant / フロントエンドセット
- GTW91 GFE-A03 - 03** 下槍身總成 / Lower Receiver Set / Conjunto Recibidor Inferior / Ens. corps inférieur / ロアレシーバーセット
- GTW91 GFE-A04 - 02** 上槍身總成 / Upper Receiver Set / Cañón exterior y rieles / Ens. corps supérieur / アッパーレシーバーセット
- GTW91 GFE-A07 - 03** 下槍身模組 / Lower Receiver / Conjunto de Cañón y Hop Up / Corps inférieur / ロアレシーバー
- GTW91 GFE-A09 - 04** 外管 / Outer barrel / Cañón exterior / Canon externe / アウターバレル
- GTW91 GFE-A10 - 03** 準星 / Front sight / Mira / Guidon / フロントサイト
- GTW91 GFE-A14 - 03** 後托桿模組、提把模組 & 晶片線組 / Butt stock set, Carrying handle set & In-line MOSFET / Set de culata,y de asa de transporte y MOSFET / Ens. de crosse, poignée de transport et MOSFET / バットストックセット、キャリングハンドルセット、インラインMOSFET



[零件表][PARTS LIST][LISTADO DE PARTES][LISTE DES PIÈCES DÉTACHÉES][パーツリスト]

**GTW91** 訂購零件時請註明型號及顏色 / Please notify model and color when purchase parts / Indique el modelo y el color cuando compre las piezas. / Veuillez indiquer le modèle et la couleur lors de l'achat de pièces / パーツを注文する際に品番と色を指定してください。

- GTW91 GEZ-A06 - 02** 左齒輪箱殼 / Left gearbox shell / La tapa izquierda de caja engranaje / Coque gearbox gauche / 左ギアボックスシェル
- GTW91 GEZ-A07 - 02** 右齒輪箱殼 / Right gearbox shell / La tapa derecha de caja engranaje / Coque gearbox droite / 右ギアボックスシェル
- GTW91 GEZ-A23 - 02** 齒輪箱模組 / Gear box / Caja de engranaje / Gearbox / ギアボックス
- GTW91 GEZ-A22 - 02** 齒輪箱左側模組及電子扳機開關 / Left gearbox & ETU assembly / Lado izquierda de caja y set de ETU / Ens. gearbox gauche et ETU / 左ギアボックスとETUアセンブリ

**TW** ▶細部分解圖中的所有零件都可向怪怪貿易股份有限公司訂購。

**EN** ▶The grouped parts may all be purchased from the G&G Support Department.

**ES** ▶Todas las partes pueden ser compradas en el departamento de Soporte de G&G.

**FR** ▶Vous pouvez acheter ces pièces en contactant le service après-vente G&G.

**JP** ▶グループパーツのすべては、G&Gサポートから購入できます。

▶E-Mail: support@guay2com

