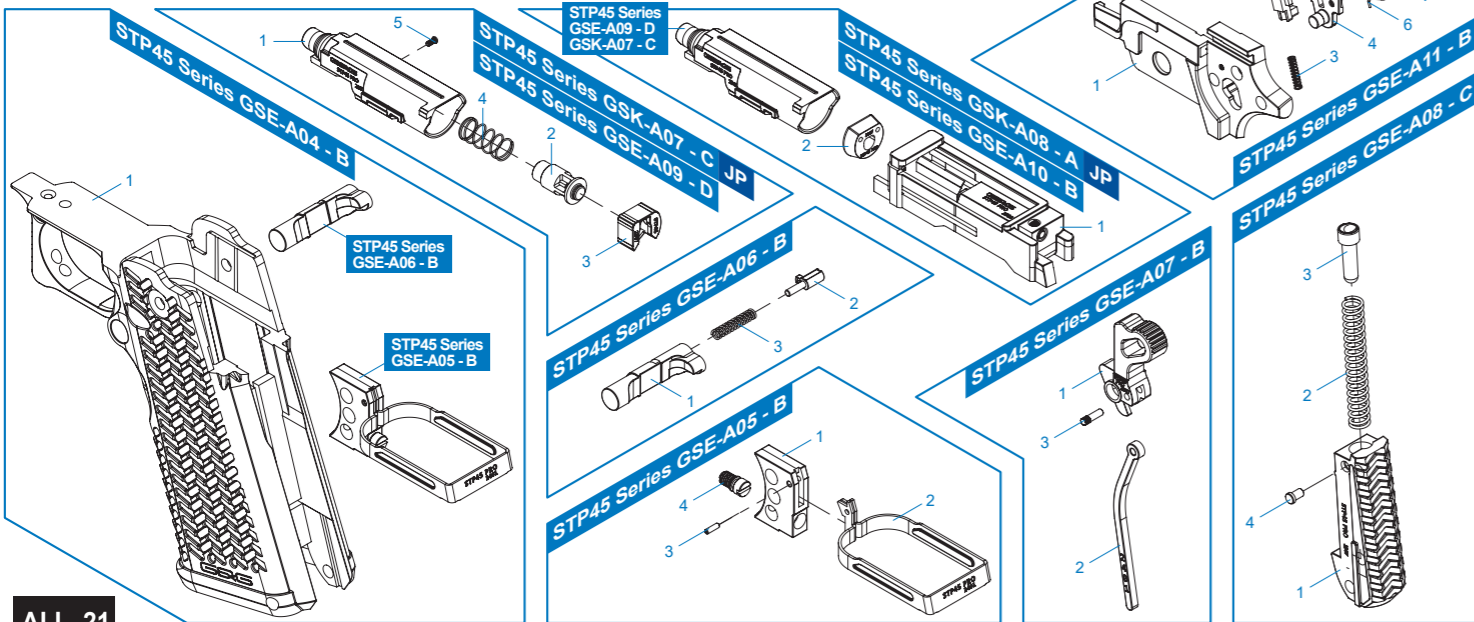


STP45 Series Common Part

訂購零件時請註明型號及顏色 / Please notify model and color when purchase parts /
 Indique el modelo y el color cuando compre las piezas. / Veuillez indiquer le modèle et
 la couleur lors de l'achat de pièces / パーツを注文する際に品番と色を指定してください。

- STP45 Series GSE-A04 - B 握把 / Pistol Grip / Empuñadura / Poignée / グリップ
- STP45 Series GSE-A05 - B 扳機 / Trigger / Gatillo / Queue de détente / トリガー
- STP45 Series GSE-A06 - B 彈匣釋放鈕 / Magazine release button / Liberador de cargador / Bouton arrêteur de chargeur / マガジンリリースボタン
- STP45 Series GSE-A07 - B 擊錘模組 / Hammer set / Conjunto de Martillo / Ens. marteau / ハンマーセット
- STP45 Series GSE-A08 - C 擊錘簧座 / Hammer spring seat / Asiento del muelle del martillo / Siège du ressort de marteau / ハンマースプリングシート
- STP45 Series GSE-A09 - D 飛機頭 / Nozzle Set / Set de Boquilla / Ens. nozzle / ノズルセット
- STP45 Series GSE-A10 - B 飛機座 / Cylinder Set / Conjunto de Cilindro / Ens. cylindre / シリンダーセット
- STP45 Series GSE-A11 - B 擊錘桿座 / Hammer strut seat / Asiento del vástago del martillo / Siège de la tige de marteau / ハンマーストラットシート
- STP45 Series GSE-A17 - D GAS彈匣 / GAS Magazine / Cargador de GAS / Chargeur GAZ / GAS マガジン
- STP45 Series GSE-A18 - D CO2彈匣 / CO2 Magazine / Cargador de CO2 / Chargeur CO2 / CO2 マガジン
- STP45 Series GSK-A05 - A JP 飛機頭 / Nozzle Set / Set de Boquilla / Ens. nozzle / ノズルセット
- STP45 Series GSK-A07 - C JP 飛機座 / Cylinder Set / Conjunto de Cilindro / Ens. cylindre / シリンダーセット
- STP45 Series GSK-A08 - A JP 飛機座 / Cylinder Set / Conjunto de Cilindro / Ens. cylindre / シリンダーセット



TW 細部分解圖中的所有零件都可向
 怪怪貿易股份有限公司訂購。

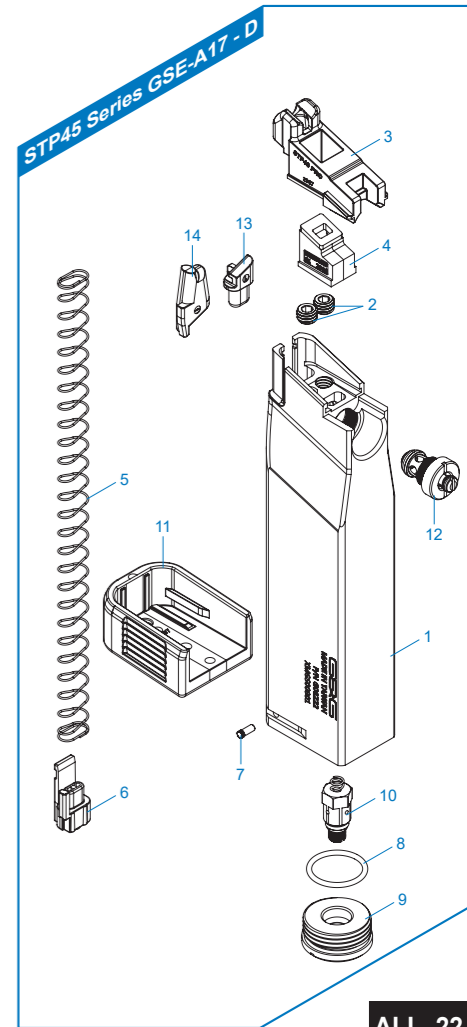
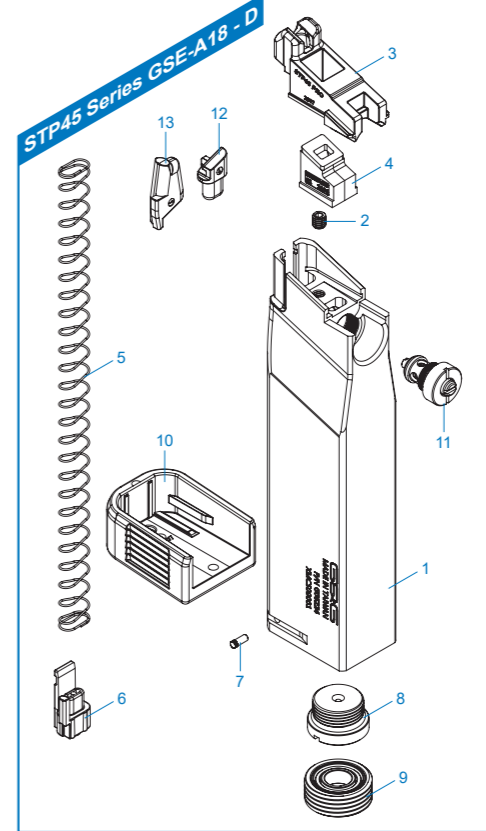
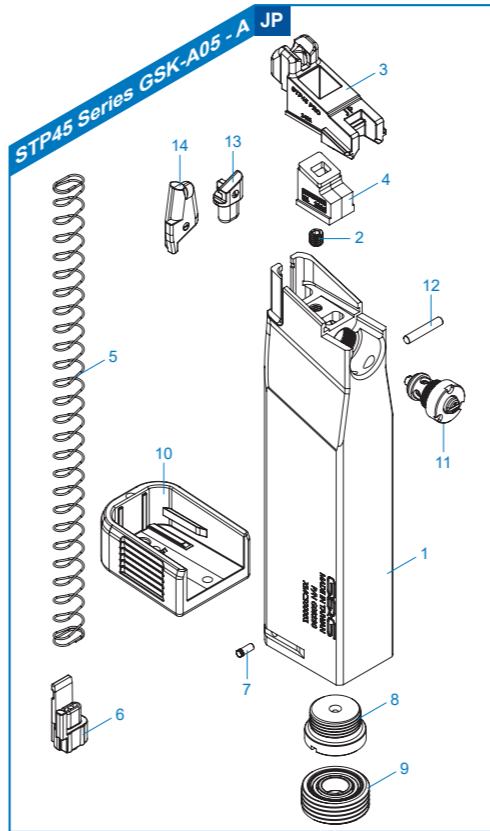
EN The grouped parts may all be
 purchased from the G&G
 Support Department.

ES Todas las partes pueden ser
 compradas en el departamento
 de Soporte de G&G.

FR Vous pouvez acheter ces pièces
 en contactant le service
 après-vente G&G.

JP グループパーツのすべては、G&Gサ
 ポートから購入できます。

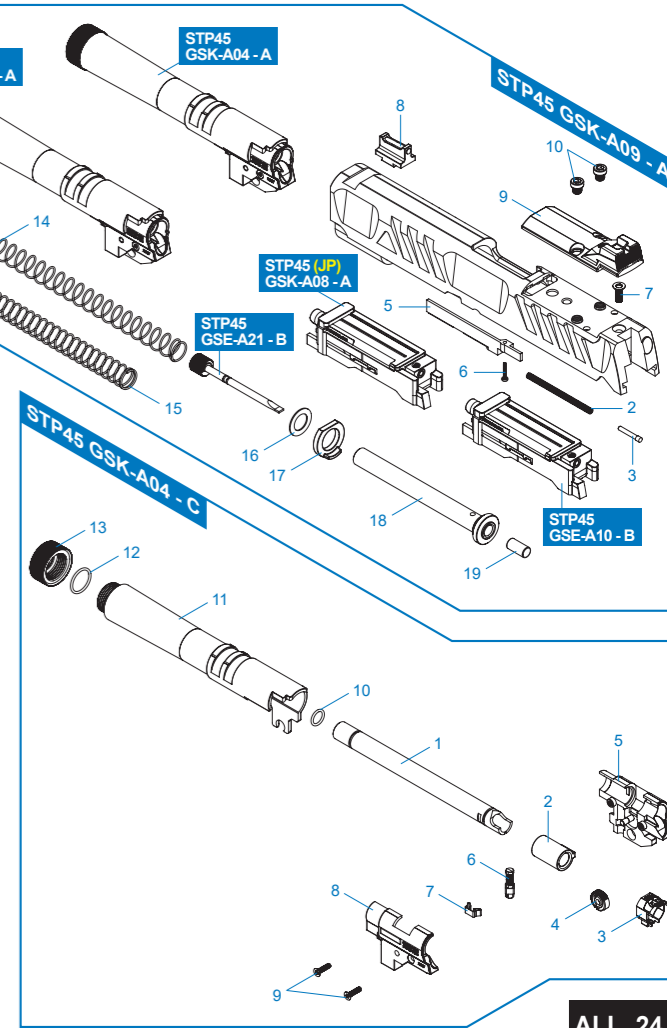
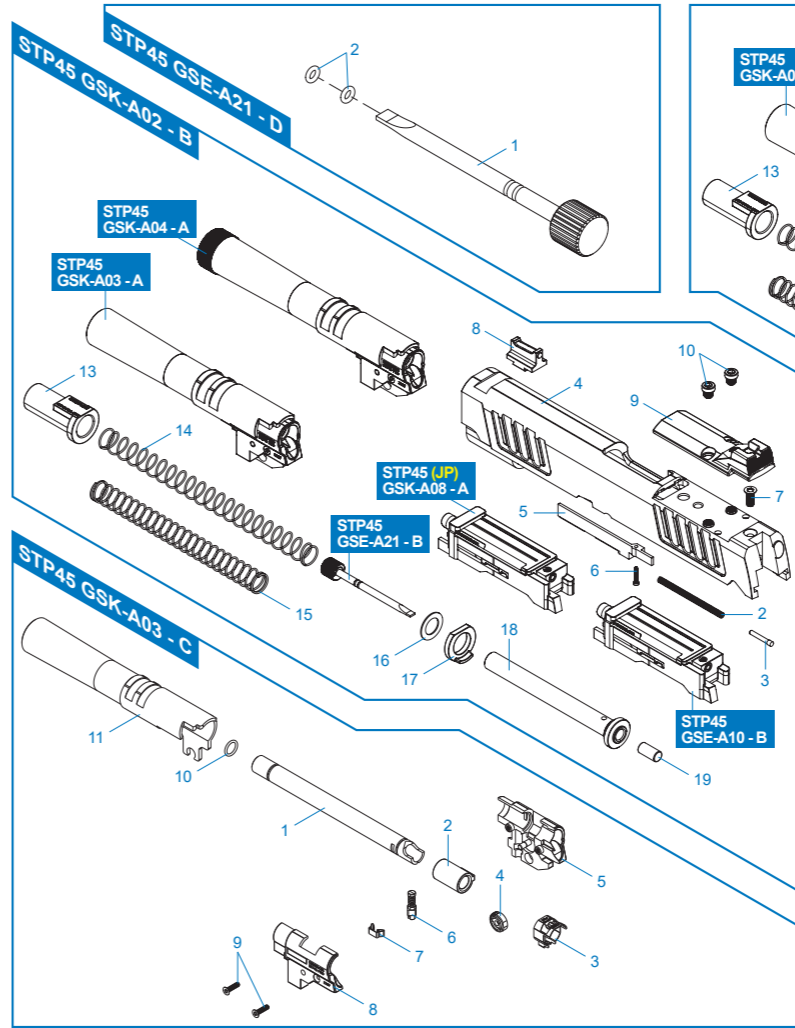
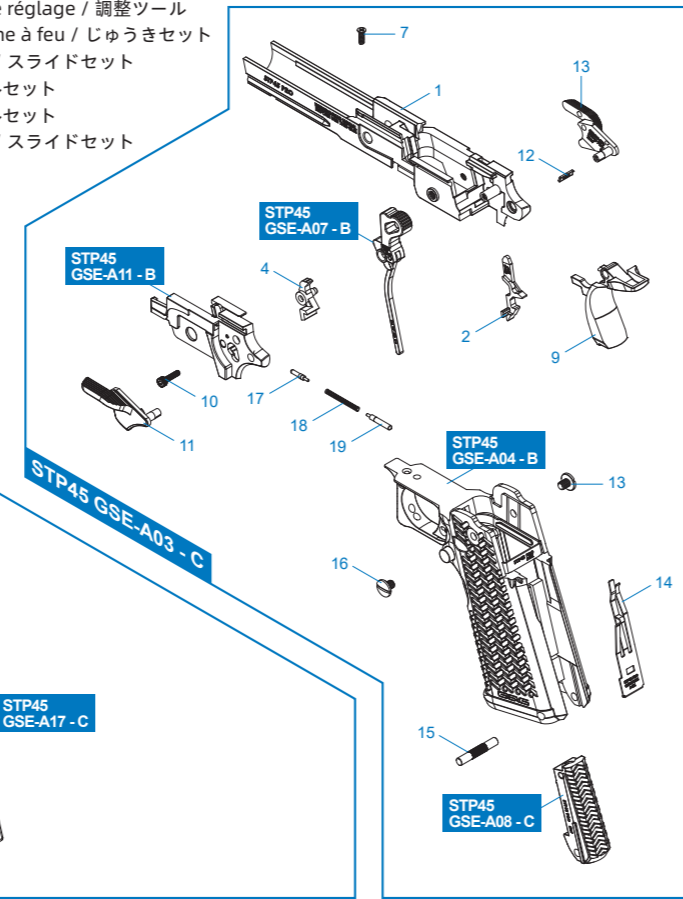
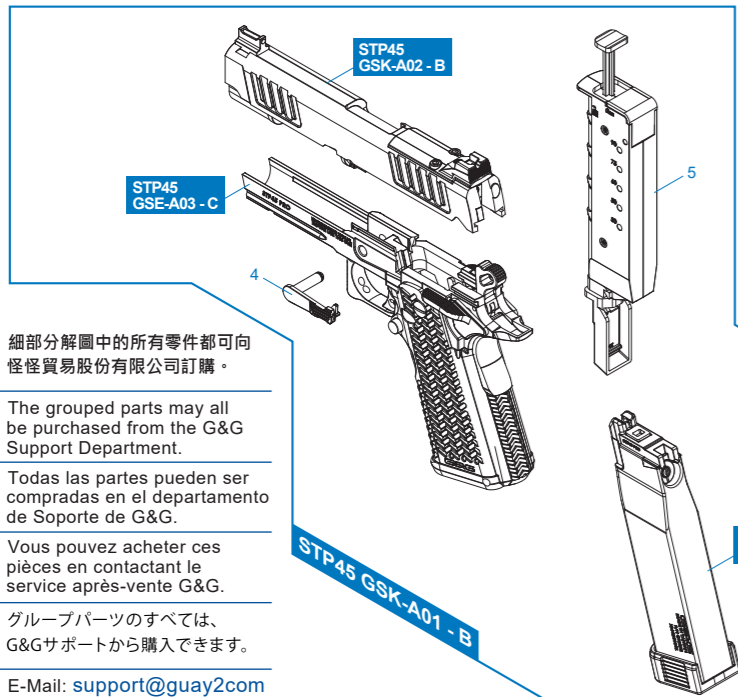
E-Mail: support@guay2com



STP45 Parts List (Polymer ver.)

訂購零件時請註明型號及顏色 / Please notify model and color when purchase parts /
 Indique el modelo y el color cuando compre las piezas. / Veuillez indiquer le modèle et
 la couleur lors de l'achat de pièces / パーツを注文する際に品番と色を指定してください。

- STP45 GSE-A03 - C 下槍身模組 / Receiver set / Cuerpo de la pistola / Ens. corps / レシーバーセット
- STP45 GSE-A21 - D 調整工具 / Adjustment tool / Herramientas de ajuste / Outils de réglage / 調整ツール
- STP45 GSK-A01 - B 成槍模組 / Firearm set / Conjunto de armas de fuego / Ens. arme à feu / じゅうきセット
- STP45 GSK-A02 - B 滑套模組 / Slide Set / Conjunto de la corredera / Ens. glissière / スライドセット
- STP45 GSK-A03 - C EU 槍管模組 / Barrel Set / Conjunto de Cañón / Ens. canon / バレルセット
- STP45 GSK-A04 - C US 槍管模組 / Barrel Set / Conjunto de Cañón / Ens. canon / バレルセット
- STP45 GSK-A09 - A 滑套模組 / Slide Set / Conjunto de la corredera / Ens. glissière / スライドセット



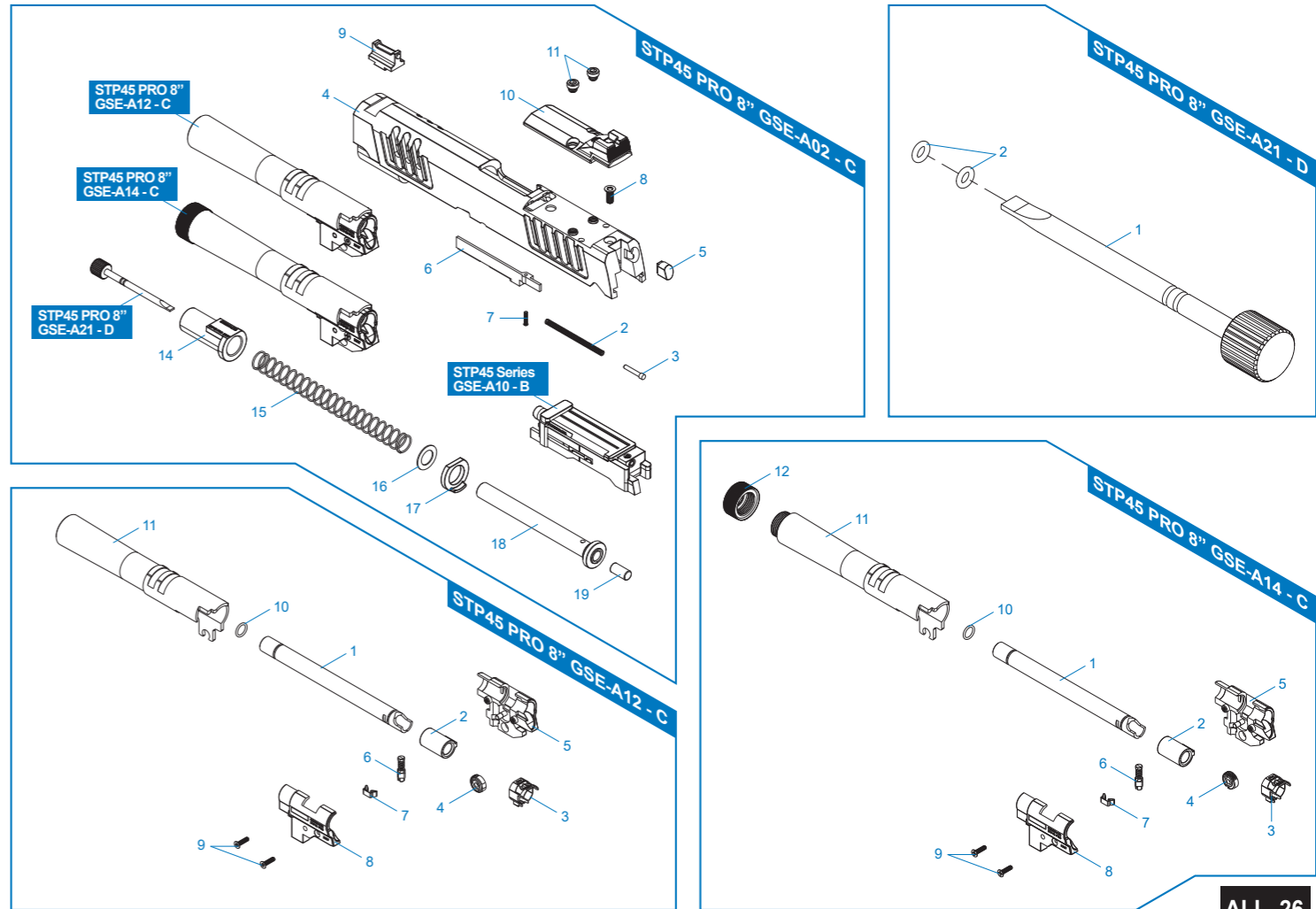
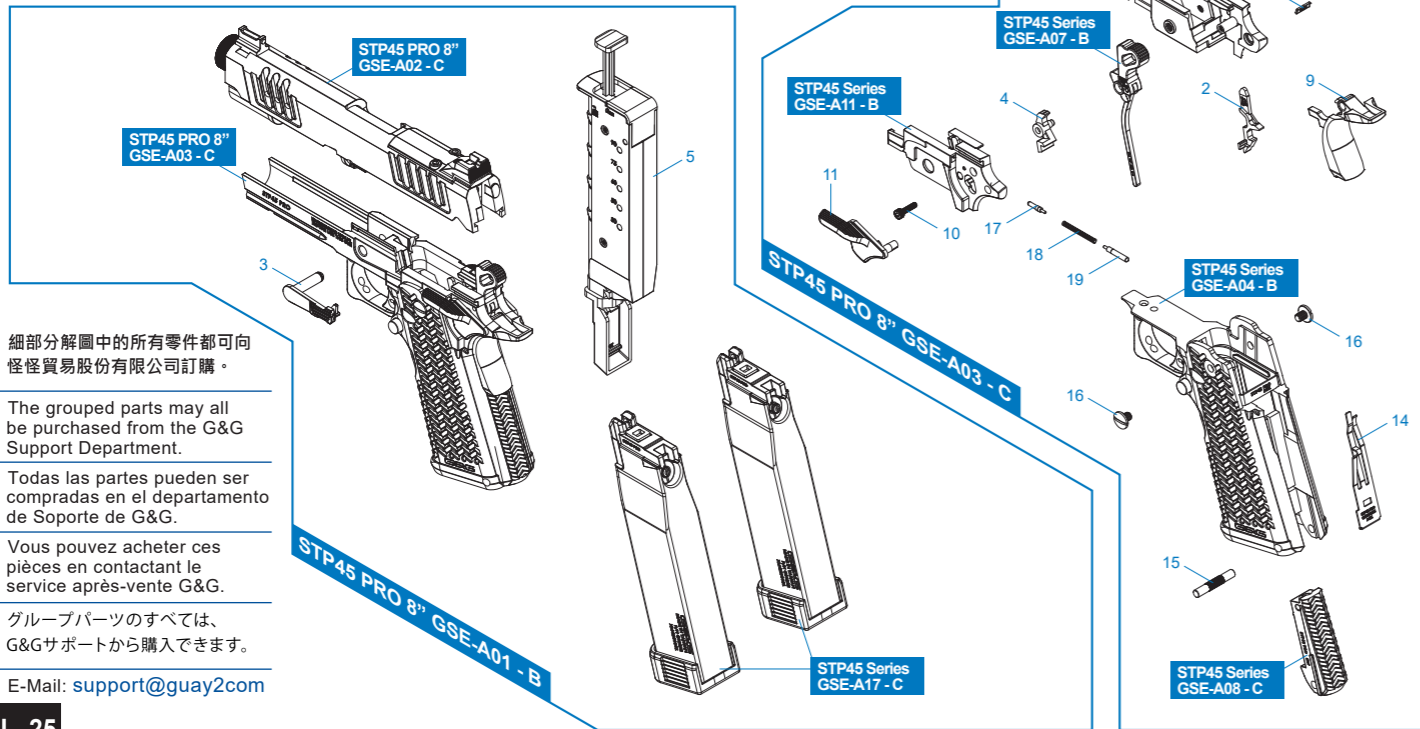
- TW** 細部分解圖中的所有零件都可向怪怪貿易股份有限公司訂購。
- EN** The grouped parts may all be purchased from the G&G Support Department.
- ES** Todas las partes pueden ser compradas en el departamento de Soporte de G&G.
- FR** Vous pouvez acheter ces pièces en contactant le service après-vente G&G.
- JP** グループパーツのすべては、G&Gサポートから購入できます。
- E-Mail: support@guay2com

STP45 PRO 8" Parts List

訂購零件時請註明型號及顏色 / Please notify model and color when purchase parts /
 Indique el modelo y el color cuando compre las piezas. / Veuillez indiquer le modèle et
 la couleur lors de l'achat de pièces / パーツを注文する際に品番と色を指定してください。

- STP45 PRO 8" GSE-A01 - B** 成槍模組 / Firearm set / Conjunto de armas de fuego / Ens. arme à feu / じゅうきセット
- STP45 PRO 8" GSE-A02 - C** 滑套模組 / Slide Set / Conjunto de la corredora / Ens. glissière / スライドセット
- STP45 PRO 8" GSE-A03 - C** 下槍身模組 / Receiver set / Cuerpo de la pistola / Ens. corps / レシーバーセット
- STP45 PRO 8" GSE-A12 - C EU** 槍管模組 / Barrel Set / Conjunto de Cañón / Ens. canon / バレルセット
- STP45 PRO 8" GSE-A14 - C US** 槍管模組 / Barrel Set / Conjunto de Cañón / Ens. canon / バレルセット
- STP45 PRO 8" GSE-A21 - D** 調整工具 / Adjustment tool / Herramientas de ajuste / Outils de réglage / 調整ツール

- TW** ▶ 細部分解圖中的所有零件都可向怪怪貿易股份有限公司訂購。
- EN** ▶ The grouped parts may all be purchased from the G&G Support Department.
- ES** ▶ Todas las partes pueden ser compradas en el departamento de Soporte de G&G.
- FR** ▶ Vous pouvez acheter ces pièces en contactant le service après-vente G&G.
- JP** ▶ グループパーツのすべては、G&Gサポートから購入できます。
- ▶ E-Mail: support@guay2com

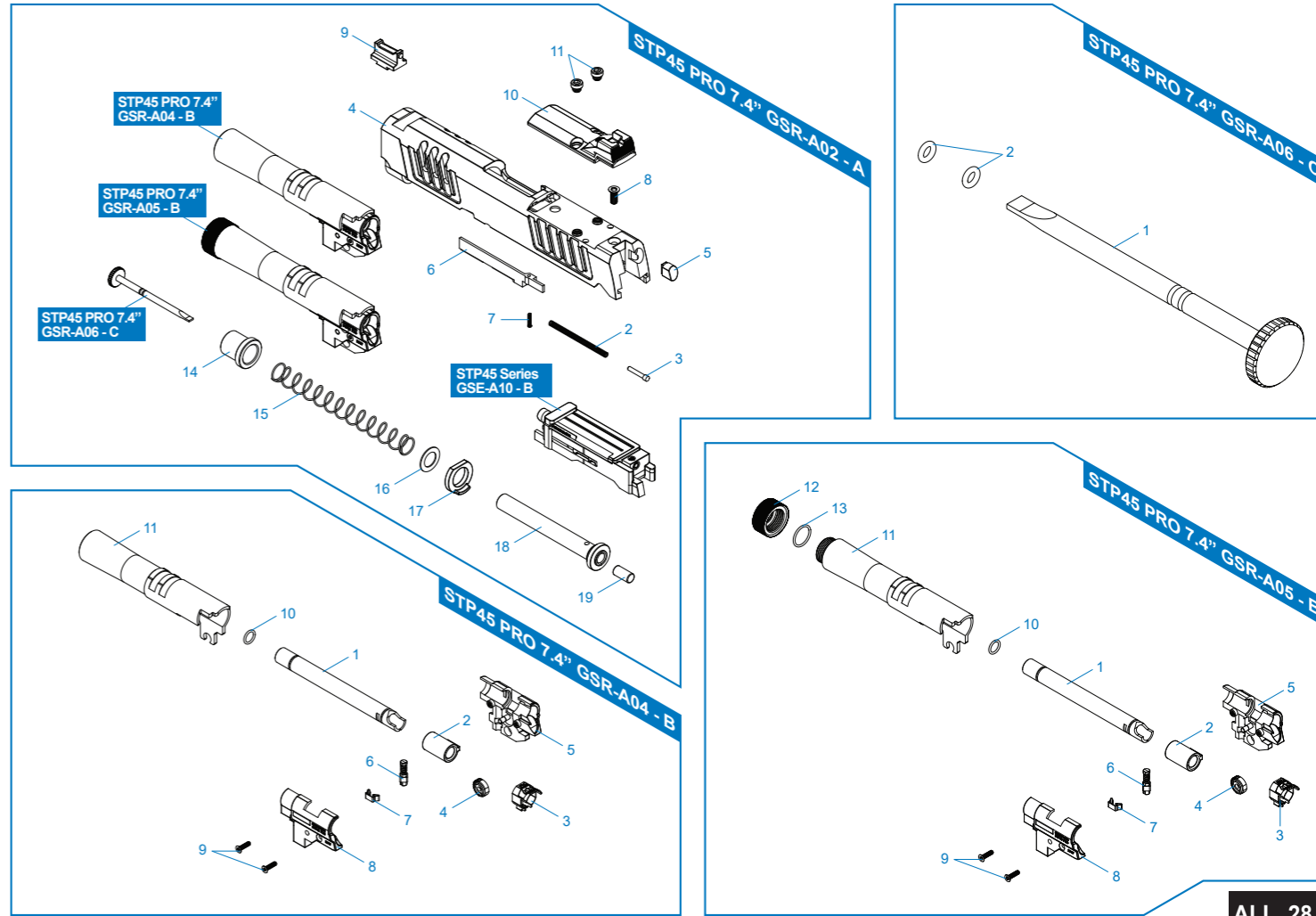
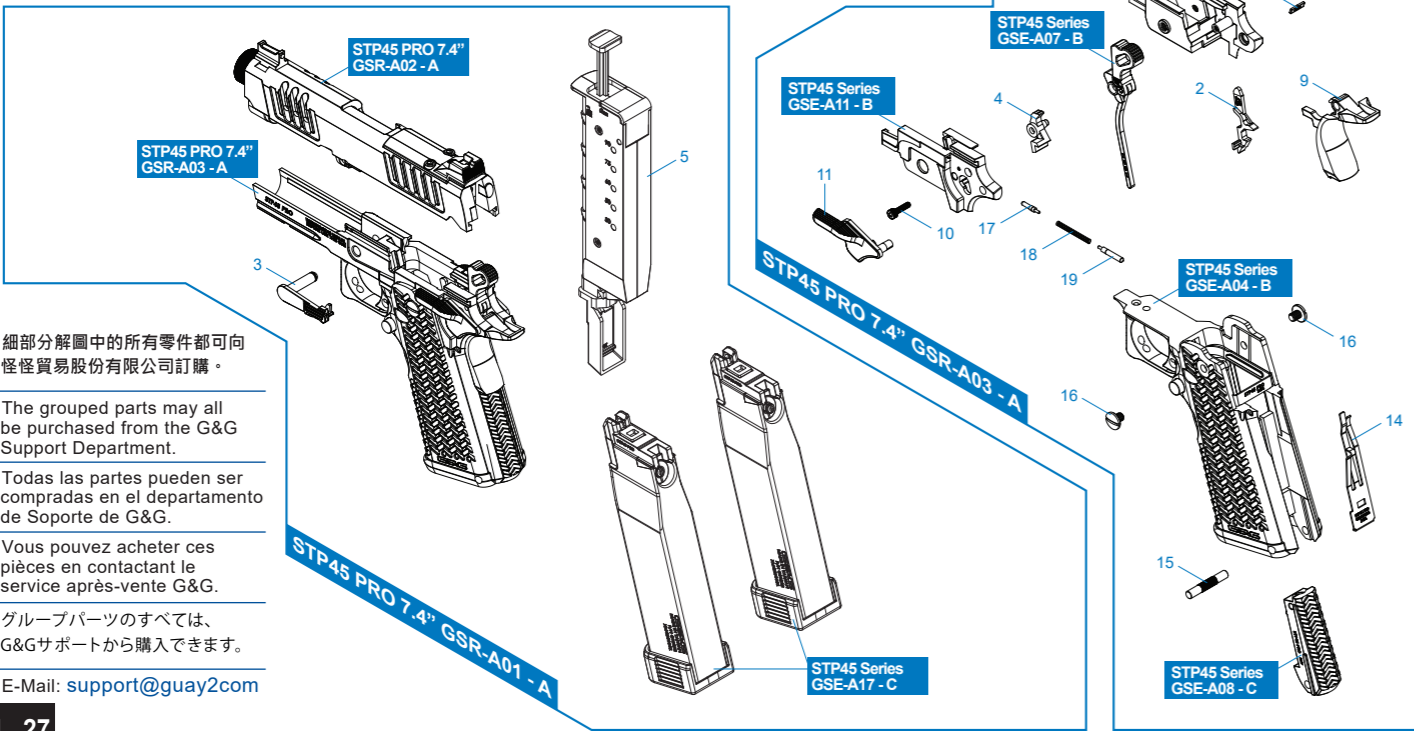


STP45 PRO 7.4" Parts List

訂購零件時請註明型號及顏色 / Please notify model and color when purchase parts /
 Indique el modelo y el color cuando compre las piezas. / Veuillez indiquer le modèle et
 la couleur lors de l'achat de pièces / パーツを注文する際に品番と色を指定してください。

- STP45 PRO 7.4" GSR-A01 - A** 成槍模組 / Firearm set / Conjunto de armas de fuego / Ens. arme à feu / じゅうきセット
- STP45 PRO 7.4" GSR-A02 - A** 滑套模組 / Slide Set / Conjunto de la corredora / Ens. glissière / スライドセット
- STP45 PRO 7.4" GSR-A03 - A** 下槍身模組 / Receiver set / Cuerpo de la pistola / Ens. corps / レシーバーセット
- STP45 PRO 7.4" GSR-A04 - B EU** 槍管模組 / Barrel Set / Conjunto de Cañón / Ens. canon / バレルセット
- STP45 PRO 7.4" GSR-A05 - B US** 槍管模組 / Barrel Set / Conjunto de Cañón / Ens. canon / バレルセット
- STP45 PRO 7.4" GSR-A06 - C** 調整工具 / Adjustment tool / Herramientas de ajuste / Outils de réglage / 調整ツール

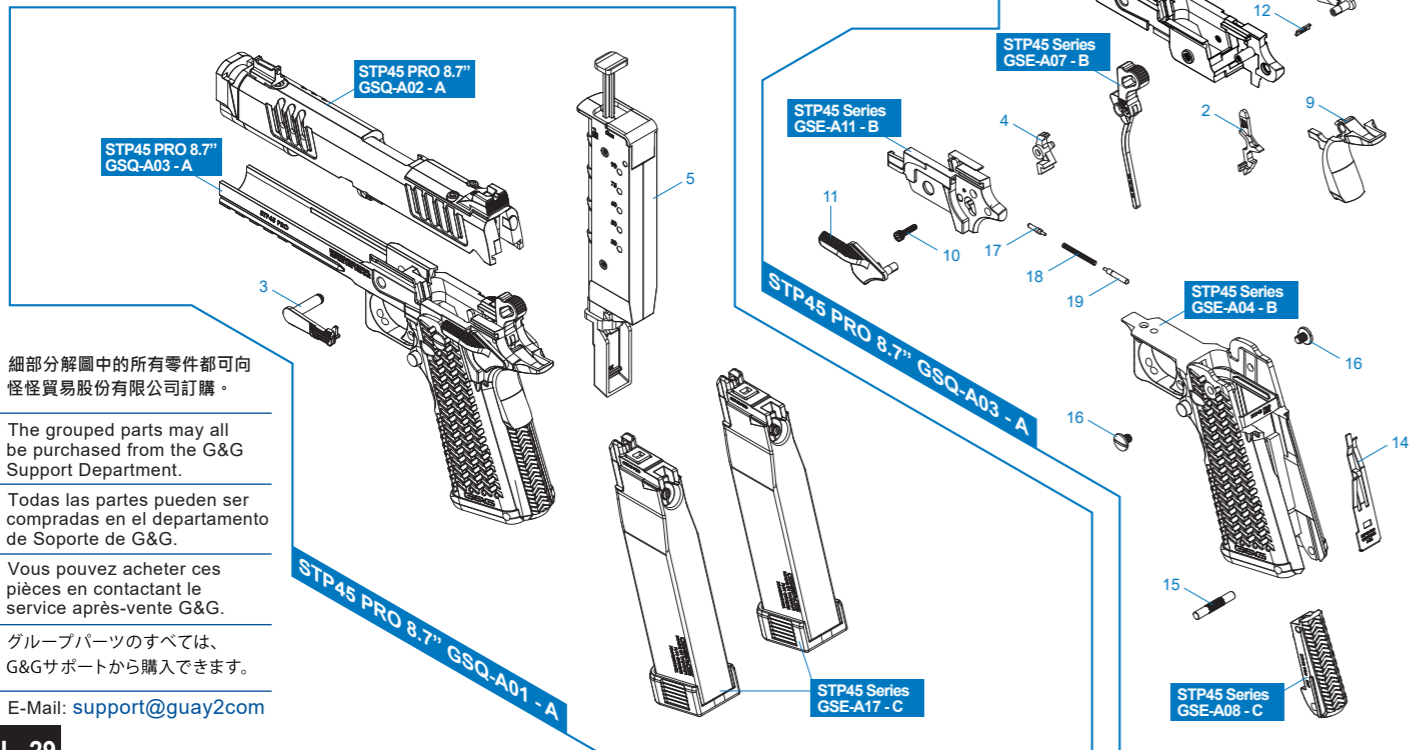
- TW** ▶ 細部分解圖中的所有零件都可向怪怪貿易股份有限公司訂購。
- EN** ▶ The grouped parts may all be purchased from the G&G Support Department.
- ES** ▶ Todas las partes pueden ser compradas en el departamento de Soporte de G&G.
- FR** ▶ Vous pouvez acheter ces pièces en contactant le service après-vente G&G.
- JP** ▶ グループパーツのすべては、G&Gサポートから購入できます。
- ▶ E-Mail: support@guay2com



STP45 PRO 8.7" Parts List

訂購零件時請註明型號及顏色 / Please notify model and color when purchase parts /
 Indique el modelo y el color cuando compre las piezas. / Veuillez indiquer le modèle et
 la couleur lors de l'achat de pièces / パーツを注文する際に品番と色を指定してください。

- STP45 PRO 8.7" GSQ-A01 - A 成槍模組 / Firearm set / Conjunto de armas de fuego / Ens. arme à feu / じゅうきセット
- STP45 PRO 8.7" GSQ-A02 - A 滑套模組 / Slide Set / Conjunto de la corredora / Ens. glissière / スライドセット
- STP45 PRO 8.7" GSQ-A03 - A 下槍身模組 / Receiver set / Cuerpo de la pistola / Ens. corps / レシーバーセット
- STP45 PRO 8.7" GSQ-A04 - B 槍管模組 / Barrel Set / Conjunto de Cañón / Ens. canon / バレルセット
- STP45 PRO 8.7" GSQ-A05 - D 調整工具 / Adjustment tool / Herramientas de ajuste / Outils de réglage / 調整ツール



- TW** ▶ 細部分解圖中的所有零件都可向怪怪貿易股份有限公司訂購。
- EN** ▶ The grouped parts may all be purchased from the G&G Support Department.
- ES** ▶ Todas las partes pueden ser compradas en el departamento de Soporte de G&G.
- FR** ▶ Vous pouvez acheter ces pièces en contactant le service après-vente G&G.
- JP** ▶ グループパーツのすべては、G&Gサポートから購入できます。
- ▶ E-Mail: support@guay2com

