

[零件表][PARTS LIST][LISTADO DE PARTES][LISTE DES PIÈCES DETACHÉES][パーツリスト]

**ESG B-10**

訂購零件時請註明型號及顏色 / Please notify model and color when purchase parts / Indique el modelo y el color cuando compre las piezas. / Veuillez indiquer le modèle et la couleur lors de l'achat de pièces / パーツを注文する際に品番と色を指定してください。

**ESG B-10 GRA-A01-B** 托腮蓋、彈匣 & 下護木 / Cheek Rest, Magazine & Lower hand guard / Reposa mejillas, cargador y protector de mano inferior / Appui-joue, chargeur et garde-main inférieur / チークレスト、マガジン、ロアハンドガード

**ESG B-10 GRA-A02-A** 上槍身模組 / Upper Receiver Set / Cañón exterior y rieles / Ens. corps supérieur / アッパーレシーバーセット

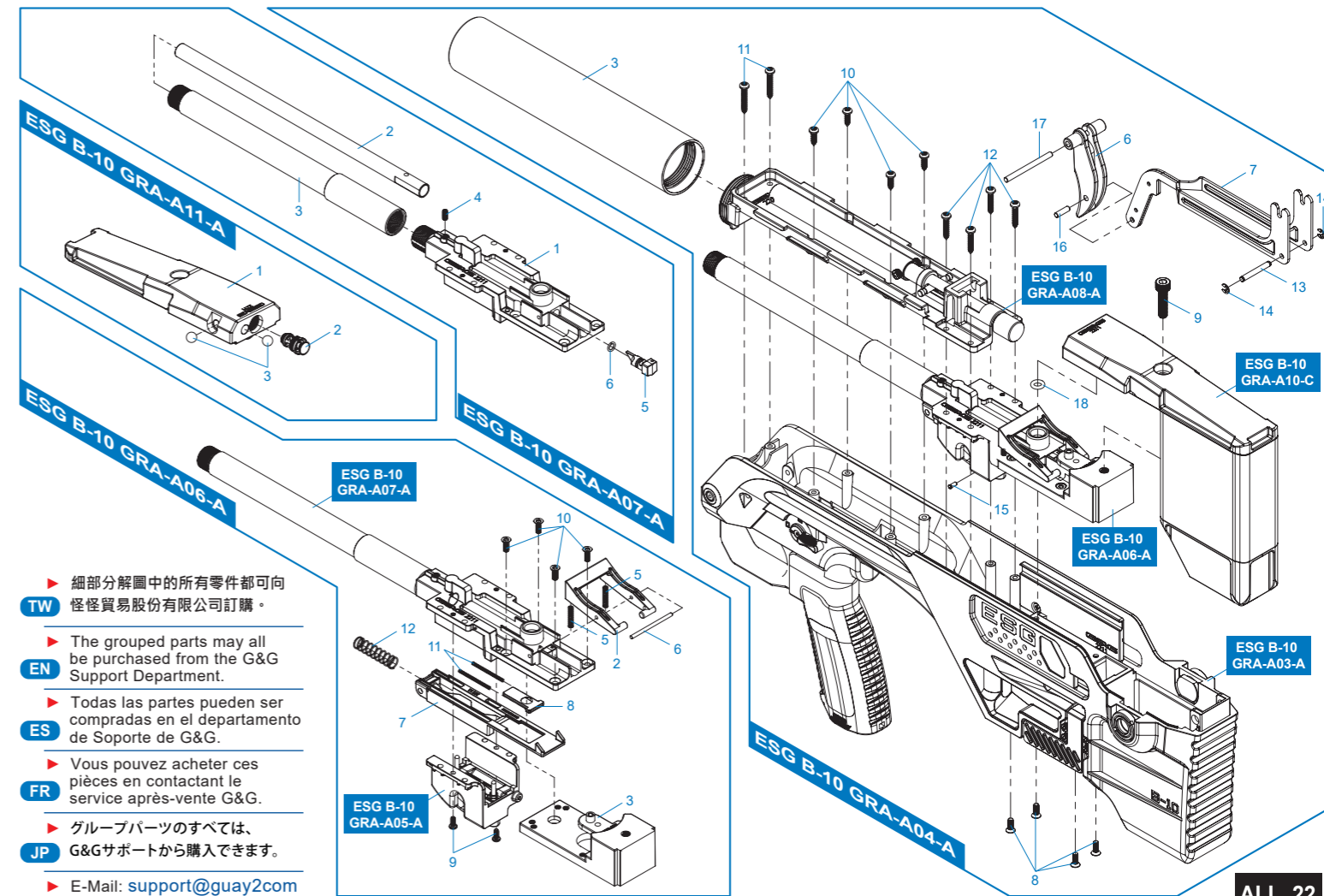
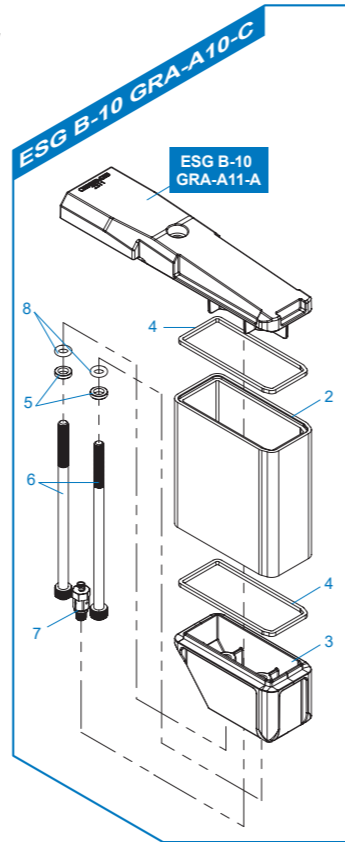
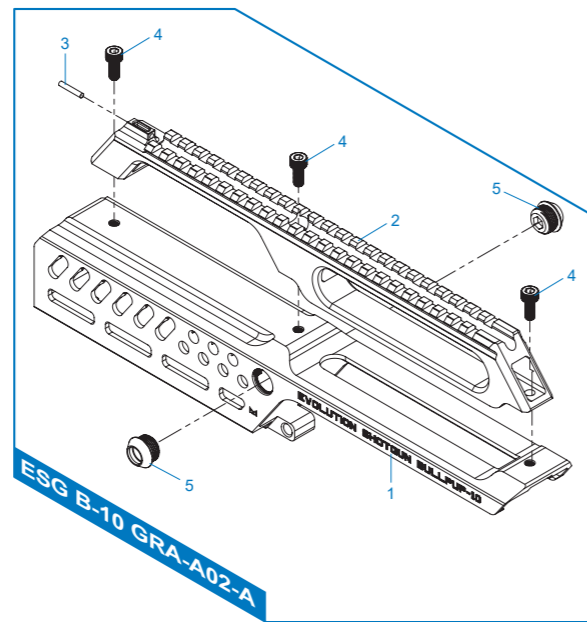
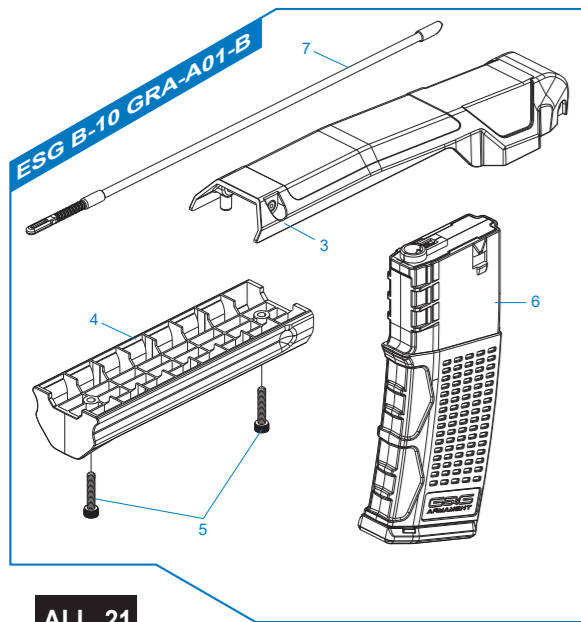
**ESG B-10 GRA-A04-A** 下槍身總成 / Lower Receiver Set / Conjunto Recibidor Inferior / Ens. corps inférieur / ロアレシーバーセット

**ESG B-10 GRA-A06-A** 板機阻鐵 & 上彈機構模組 / Trigger Sear & Loading Chamber Set / Gatillo para dorar y conjunto de cámara de carga / Ens. détente et chambre de chargement / トリガーシアー&ローディングチャンバーセット

**ESG B-10 GRA-A07-A** 槍膛模組 & 內管 / Chamber Set & Inner Barrel / Juego de cámara y cañón interior / Ens. chambre et canon interne / チャンバーセット&インナーバレル

**ESG B-10 GRA-A10-C** 儲氣槽 / Gas Reservoir / Depósito de gas / Réserve de gaz / ガスリザーバー

**ESG B-10 GRA-A11-A** 氣槽蓋 / Reservoir Cover / Cubierta del depósito / Couvercle de réservoir / リザーバーカバー



- ▶ 細部分解圖中的所有零件都可向怪怪貿易股份有限公司訂購。
- ▶ The grouped parts may all be purchased from the G&G Support Department.
- ▶ Todas las partes pueden ser compradas en el departamento de Soporte de G&G.
- ▶ Vous pouvez acheter ces pièces en contactant le service après-vente G&G.
- ▶ グループパーツのすべては、G&Gサポートから購入できます。
- ▶ E-Mail: [support@guay2com](mailto:support@guay2com)

[零件表][PARTS LIST][LISTADO DE PARTES][LISTE DES PIÈCES DETACHÉES][パーツリスト]

**ESG B-10**

訂購零件時請註明型號及顏色 / Please notify model and color when purchase parts / Indique el modelo y el color cuando compre las piezas. / Veuillez indiquer le modèle et la couleur lors de l'achat de pièces / パーツを注文する際に品番と色を指定してください。

**ESG B-10 GRA-A03-A** 下槍身模組 / Lower receiver / Recibidor inferior / Corps inférieur / ロアレシーバー

**ESG B-10 GRA-A05-A** 斷彈切換模組 / Loading Dispenser / Cargando Dispensador / Distributeur de chargement / ローディングディスペンサー

**ESG B-10 GRA-A08-A** 槍身導軌 / Chamber Cover / Cubierta de la cámara / Couvercle de chambre / チャンバーカバー

**ESG B-10 GRA-A12-A** 槍機片 / Dummy Bolt / Perno simulado / Culasse factice / ダミーボルト

**TW** ▶ 細部分解圖中的所有零件都可向  
怪怪貿易股份有限公司訂購。

**EN** ▶ The grouped parts may all  
be purchased from the G&G  
Support Department.

**ES** ▶ Todas las partes pueden ser  
compradas en el departamento  
de Soporte de G&G.

**FR** ▶ Vous pouvez acheter ces  
pièces en contactant le  
service après-vente G&G.

**JP** ▶ グループパーツのすべては、  
G&Gサポートから購入できます。

▶ E-Mail: support@guay2com

