

SMC 9 Parts List

SMC 9 GHJ-A02-02 上槍身&前段總成 / Upper & Front End Set / Conjunto Delantero y Superior / Ens. supérieur et avant / アッパー&フロントエンドセット

SMC 9 GHJ-A03-01 上槍身模組 / Upper Receiver Set / Conjunto Recibidor Superior / Ens. corps supérieur / アッパーレシーバー

SMC 9 GHJ-A06-01 槍托模組 / Butt Stock Set / Conjunto de la Culata / Ens. de crosse / バットストックセット

SMC 9 GHJ-A10-02 內管及上旋器模組 / Inner Barrel & Hop Up Set / Conjuto de Cañón y Hop Up / Ens. canon interne et hop up / インナーバレルとホップアップセット

SMC 9 GHJ-A11-01 魚骨護木及槍機拉柄模組 / Rail Handguard & Charging Handle set / Set de manija de carga y guardamanos de riel / Ens. rail garde-main et levier de chargement / レールハンドガード&チャージングハンドルセット

TW ▶ 細部分解圖中的所有零件都可向怪怪貿易股份有限公司訂購。

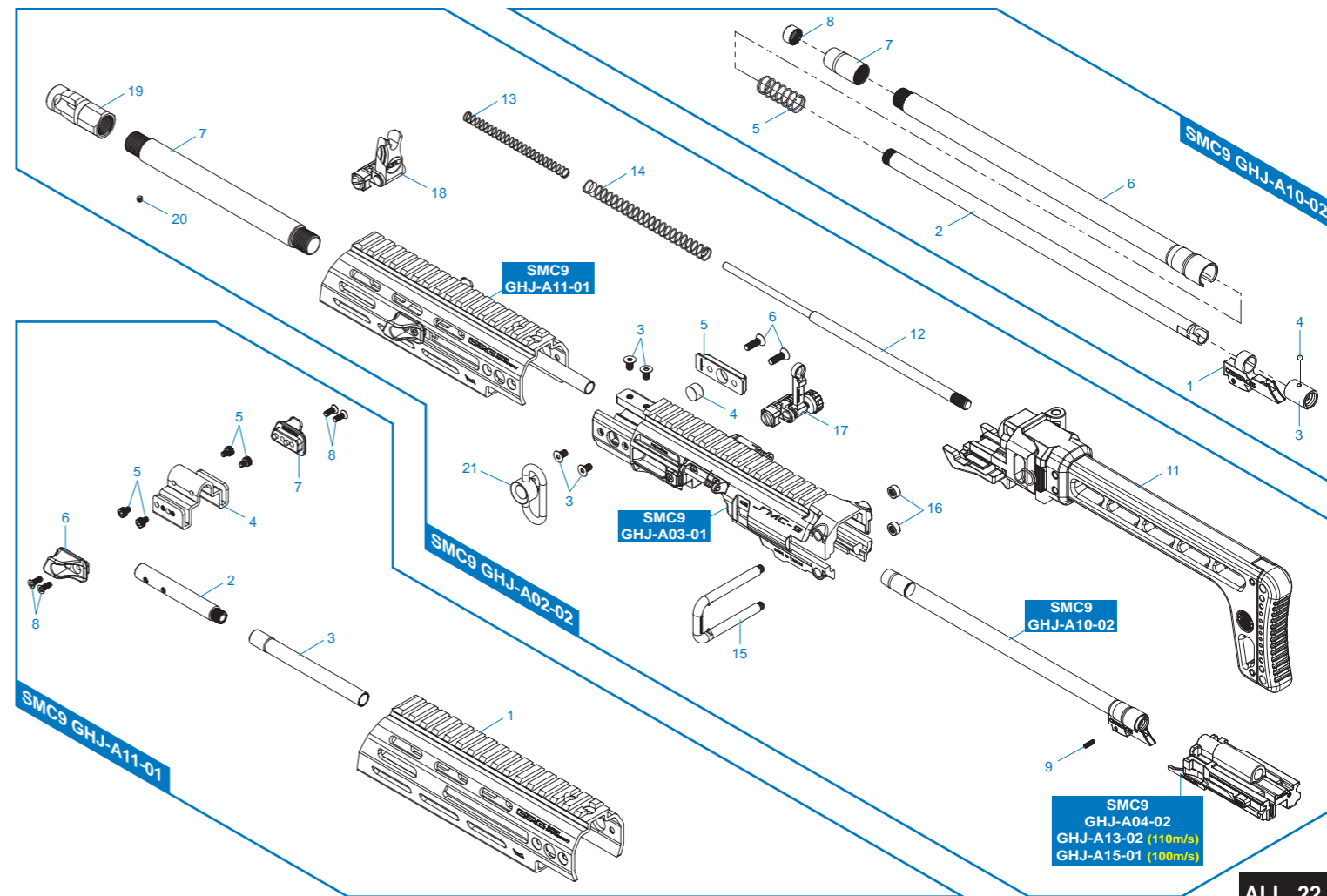
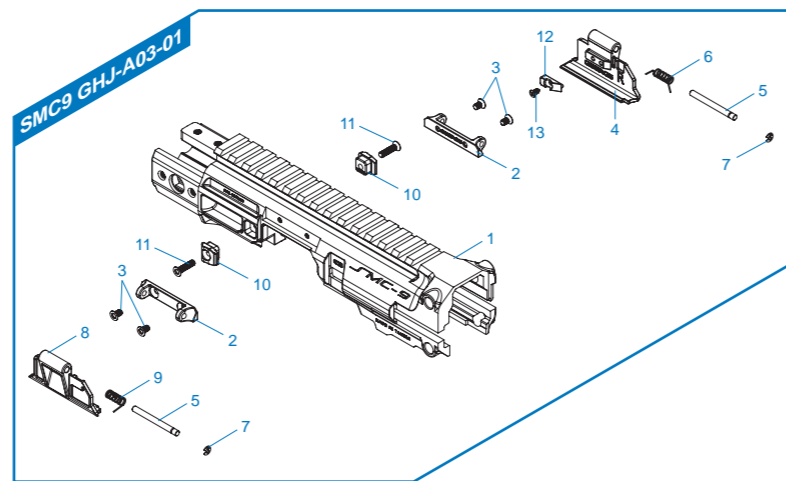
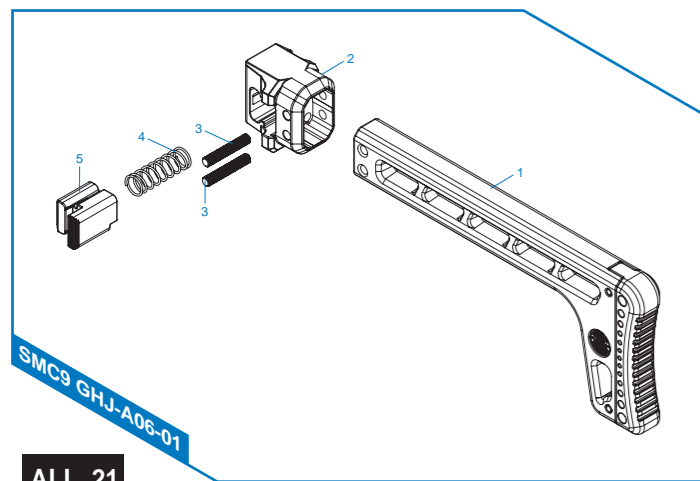
EN ▶ The grouped parts may all be purchased from the G&G Support Department.

ES ▶ Todas las partes pueden ser compradas en el departamento de Soporte de G&G.

FR ▶ Vous pouvez acheter ces pièces en contactant le service après-vente G&G.

JP ▶ グループパーツのすべては、G&Gサポートから購入できます。

▶ E-Mail: support@guay2com



SMC 9 Parts List

SMC 9 GHH-A03-01 下槍身模組 / Lower Frame Set / Cuerpo de la Pistola / Ens. corps inférieur / ロアシャーバー

SMC 9 GHH-A04-01 擊鐵模組 / Striker Set / Conjunto de Martillo / Ens. percuteur / ストライカーセット

SMC 9 GHH-A06-01 飛機頭 / Nozzle Set / Conjunto de Boquilla / Ens. nozzle / ノズルセット

SMC 9 GHJ-A04-02 槍機總成 / Bolt Assembly / Montaje de cerrojo / Ens. de culasse / ボルトアセンブリ

SMC 9 GHJ-A05-01 摺疊托關節和槍身夾座 / Folding Stock Hinge & Rear Latch / Seguro de Cierre y Recibidor de Culata / Charnière crosse pliable et loquet arrière / 折り畳み式ストックヒンジ&リアラッチ

SMC 9 GHJ-A07-01 槍身夾座模組 / Rear Latch Assembly / Montaje de Seguro de Cierre / Ens. loquet arrière / リアラッチアセンブリ

SMC 9 GFX-A20-01 彈匣 / Magazine / Cargador / Chargeur / マガジン

SMC 9 GHJ-A12-01 / GHJ-A14-01 飛機頭 / Nozzle Set / Conjunto de Boquilla / Ens. nozzle / ノズルセット

SMC 9 GHJ-A13-02 / GHJ-A15-01 槍機總成 / Bolt Assembly / Montaje de cerrojo / Ens. de culasse / ボルトアセンブリ

TW ▶ 細部分解圖中的所有零件都可向怪怪貿易股份有限公司訂購。

EN ▶ The grouped parts may all be purchased from the G&G Support Department.

ES ▶ Todas las partes pueden ser compradas en el departamento de Soporte de G&G.

FR ▶ Vous pouvez acheter ces pièces en contactant le service après-vente G&G.

JP ▶ グループパーツのすべては、G&Gサポートから購入できます。

▶ E-Mail: support@guay2com

