

# TR16 GMS MK1

訂購零件時請註明型號及顏色 / Please notify model and color when purchase parts / Indique el modelo y el color cuando compre las piezas. / Veuillez indiquer le modèle et la couleur lors de l'achat de pièces / パーツを注文する際に品番と色を指定してください。

**TR16 GMS MK1 GSL-A01 - A** 專用齒輪箱尾頂桿拆裝工具 & 通槍條 & 槍托 & 彈匣 / Exclusive Gearbox Spring Guide Tool & Cleaning Rod & Stock & Magazine / Herramienta exclusiva de guía de resorte de caja de cambios, varilla de limpieza, culata y cargador / Outil guide de ressort exclusif, tige de débouillage, crosse et chargeur / ストック & マガジン

**TR16 GMS MK1 GSL-A03 - A** 下槍身總成 / Lower Receiver Set / Set de recibidor inferior / Ens. corps inférieur / ロアレシーバーセット

**TR16 GMS MK1 GSL-A04 - A** 前段總成 / Front End set / Set de parte delantera / Ens. avant / フロントエンドセット

**TR16 GMS MK1 GDP-A37 - A** 下槍身模組 / Lower Receiver / Set de recibidor inferior / Corps inférieur / ロアレシーバー

**TR16 GMS MK1 GIU-A11 - A** 上槍身模組 / Upper Receiver Set / Set de recibidor superior / Ens. corps supérieur / アツパーレシーバーセット

**TR16 GMS MK1 GFY-A03 - 01** 槍機拉柄 / Charging Handle / Manijad e carga / Levier de chargement / チャージングハンドル

**TW** 細部分解圖中的所有零件都  
可向怪怪貿易股份有限公司訂購。

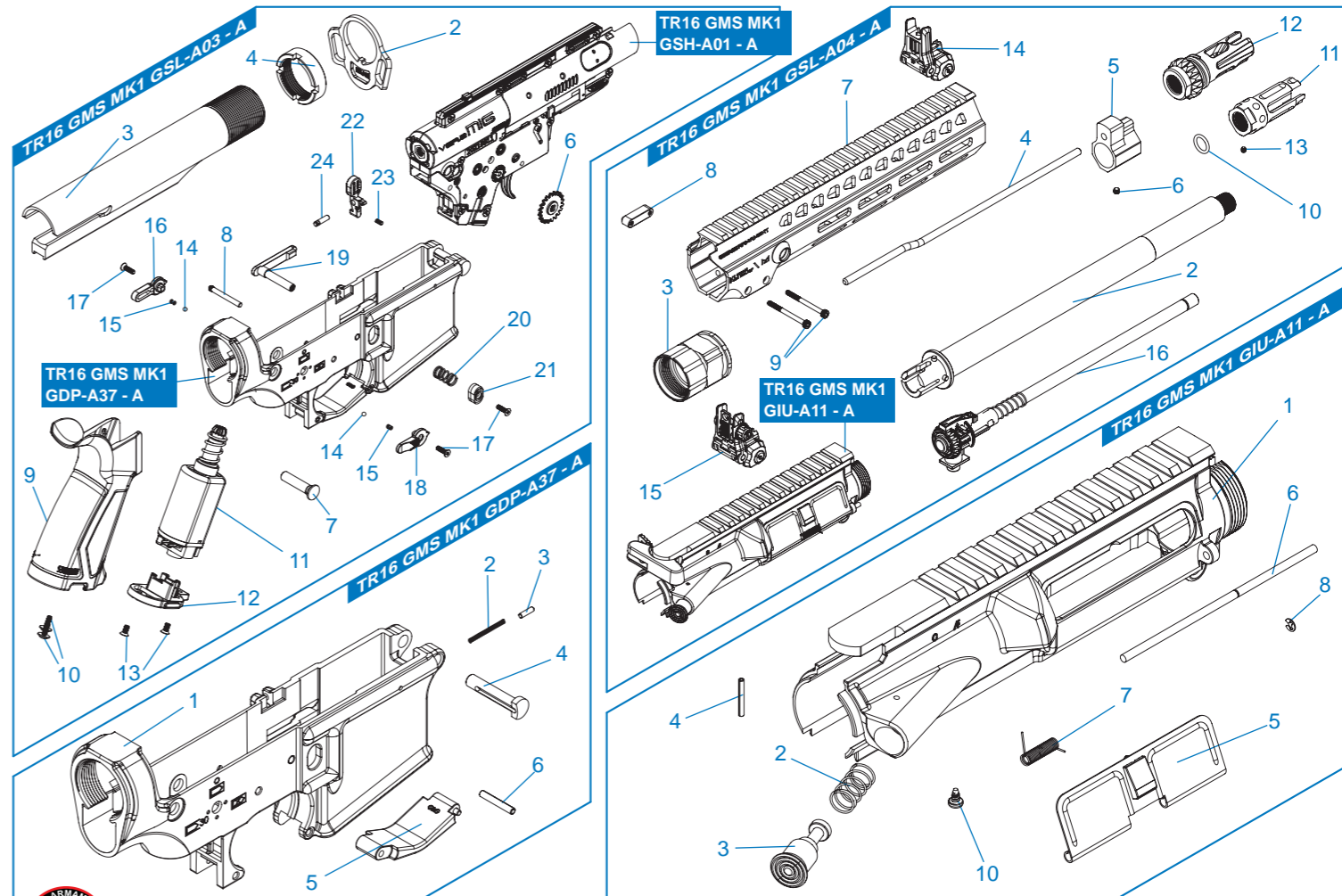
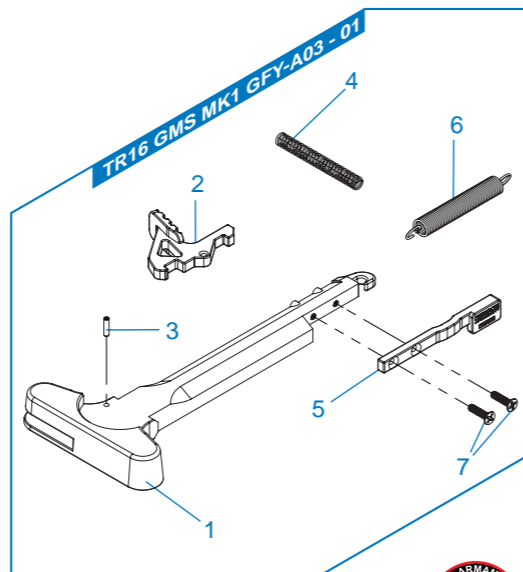
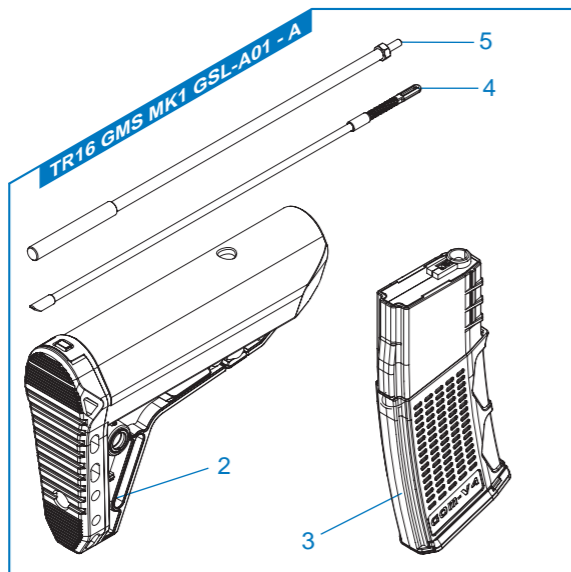
**EN** The grouped parts may all be  
purchased from the G&G  
Support Department.

**ES** Todas las partes pueden ser  
compradas en el departamento  
de Soporte de G&G.

**FR** Vous pouvez acheter ces  
pièces en contactant le service  
après-vente G&G.

**JP** グループパーツのすべては、G&G  
サポートから購入できます。

▶ E-Mail: [support@guay2com](mailto:support@guay2com)



# TR16 GMS MK1

訂購零件時請註明型號及顏色 / Please notify model and color when purchase parts / Indique el modelo y el color cuando compre las piezas. /  
 Veuillez indiquer le modèle et la couleur lors de l'achat de pièces / パーツを注文する際に品番と色を指定してください。

**TR16 GMS MK1 GQE-A08 - A** 左齒輪箱殼 / Left gearbox shell / La tapa izquierda de caja engranaje / Coque gearbox gauche / 左ギアボックスシェル

**TR16 GMS MK1 GQE-A09 - A** 右齒輪箱殼 / Right gearbox shell / La tapa derecha de caja engranaje / Coque gearbox droite / 右ギアボックスシェル

**TR16 GMS MK1 GSH-A01 - A** 齒輪箱模組 / Gear box / Caja de engranaje / Gearbox / ギアボックス

**TR16 GMS MK1 GSH-A05 - A** 齒輪箱左側模組及電子板機開關 / Left gearbox & ETU assembly / Lado izquierda de caja y set de ETU / Ens. gearbox gauche et ETU /  
 左ギアボックスとETUアセンブリ

**TW** ▶ 細部分解圖中的所有零件都  
 可向怪怪貿易股份有限公司訂購。

**EN** ▶ The grouped parts may all be  
 purchased from the G&G  
 Support Department.

**ES** ▶ Todas las partes pueden ser  
 compradas en el departamento  
 de Soporte de G&G.

**FR** ▶ Vous pouvez acheter ces  
 pièces en contactant le service  
 après-vente G&G.

**JP** ▶ グループパーツのすべては、G&G  
 サポートから購入できます。

▶ E-Mail: [support@guay2com](mailto:support@guay2com)

