

[零件表] [PARTS LIST] [LISTADO DE PARTES] [LISTE DES PIÈCES DÉTACHÉES] [パーツリスト]

CM16 Batto

訂購零件時請註明型號及顏色 / Please notify model and color when purchase parts / Indique el modelo y el color cuando compre las piezas. / Veuillez indiquer le modèle et la couleur lors de l'achat de pièces / パーツを注文する際に品番と色を指定してください。

CM16 Batto GTC-A01-B 槍托・彈匣 & 配件 / Stock, magazine & Accessories / Culata, cargador & Accesorios / Crosse, chargeur et Accessoires /

ストック、マガジン & アクセサリー

CM16 Batto GTC-A03-B 下槍身總成 / Lower receiver set / Conjunto de recibidor inferior / Ens. corps inférieur / ロアレシーバーセット

CM16 Batto GTC-A04-D 前段總成 / Front end set / Cañón exterior y rieles / Ens. avant / フロントエンドアセンブリ

CM16 Batto GDP-A39-B 上槍身模組 / Upper receiver set / Conjunto de recibidor superior / Ens. corps supérieur / アッパーレシーバーセット

CM16 Batto GDP-A40-A 下槍身模組 / Lower receiver / Recibidor inferior / Corps inférieur / ロアレシーバー

TW ▶ 細部分解圖中的所有零件都可向怪怪貿易股份有限公司訂購。

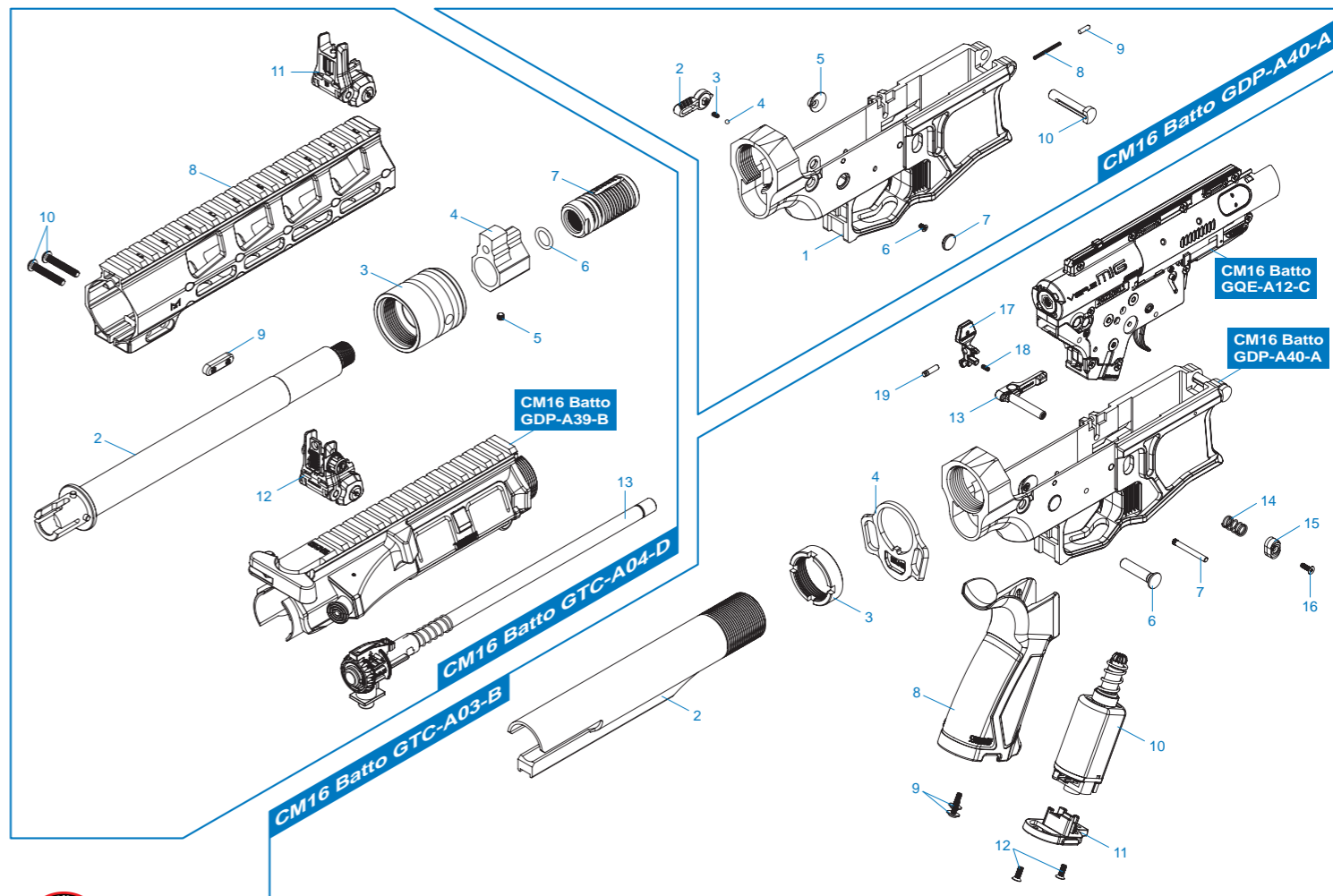
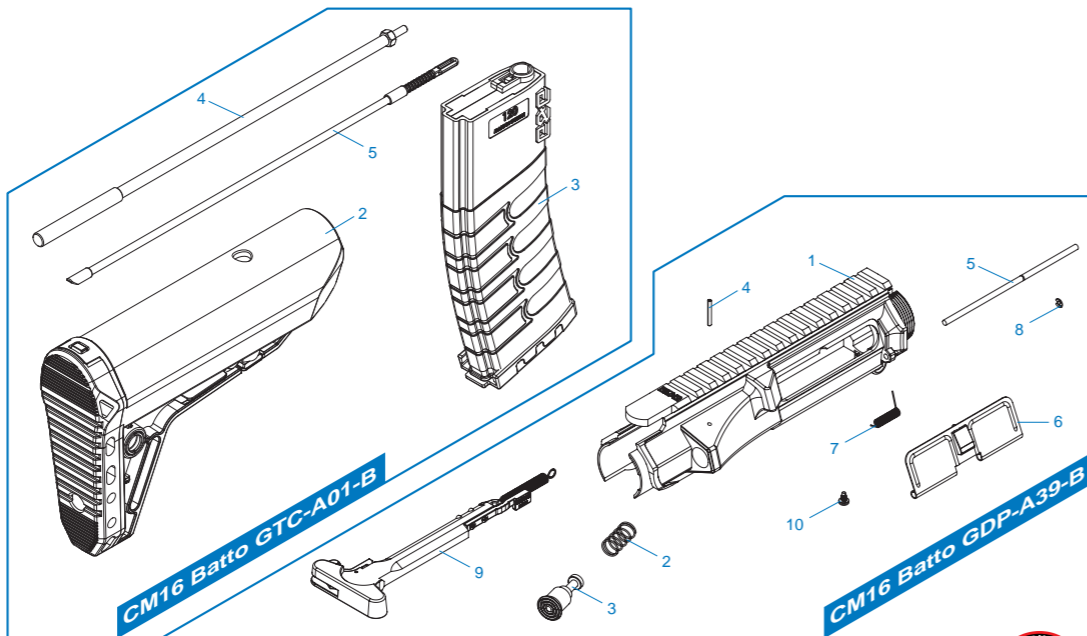
EN ▶ The grouped parts may all be purchased from the G&G Support Department.

ES ▶ Todas las partes pueden ser compradas en el departamento de Soporte de G&G.

FR ▶ Vous pouvez acheter ces pièces en contactant le service après-vente G&G.

JP ▶ グループパーツのすべては、G&Gサポートから購入できます。

▶ E-Mail: support@guay2com



[零件表] [PARTS LIST] [LISTADO DE PARTES] [LISTE DES PIÈCES DÉTACHÉES] [パーツリスト]

CM16 Batto PDW

訂購零件時請註明型號及顏色 / Please notify model and color when purchase parts / Indique el modelo y el color cuando compre las piezas. / Veuillez indiquer le modèle et la couleur lors de l'achat de pièces / パーツを注文する際に品番と色を指定してください。

CM16 Batto PDW GTG-A01-A 槍托、彈匣 & 配件 / Stock, magazine & Accessories / Culata, cargador & Accesorios / Crosse, chargeur et Accessoires /

ストック、マガジン & アクセサリー

CM16 Batto PDW GTG-A03-A 下槍身總成 / Lower receiver set / Conjunto de recibidor inferior / Ens. corps inférieur / ロアレシーバーセット

CM16 Batto PDW GTG-A04-B 前段總成 / Front end set / Cañón exterior y rieles / Ens. avant / フロントエンドアセンブリ

CM16 Batto PDW GDP-A39-B 上槍身模組 / Upper receiver set / Conjunto de recibidor superior / Ens. corps supérieur / アッパーレシーバーセット

CM16 Batto PDW GDP-A40-A 下槍身模組 / Lower receiver / Recibidor inferior / Corps inférieur / ロアレシーバー

TW ▶ 細部分解圖中的所有零件都可向怪怪貿易股份有限公司訂購。

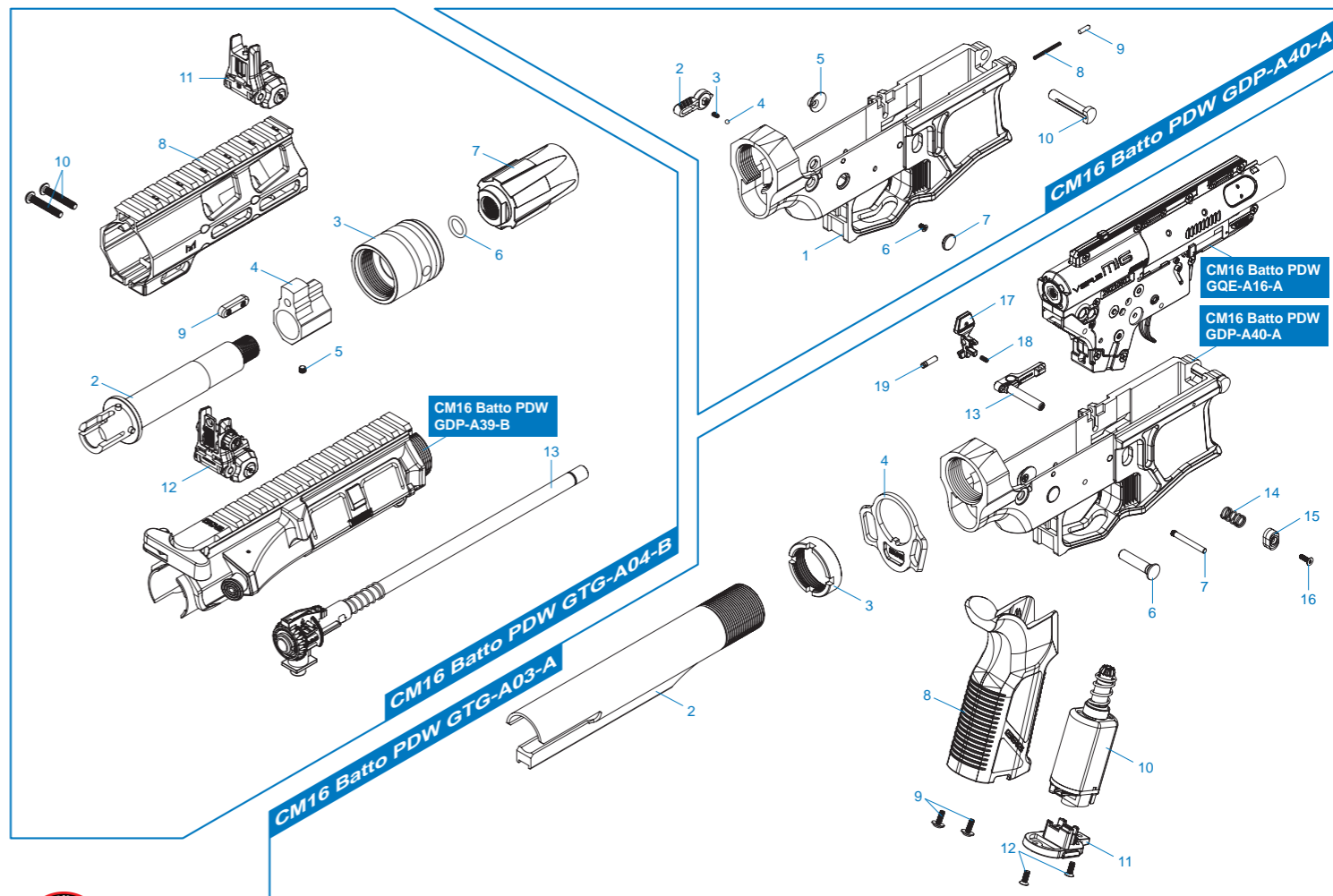
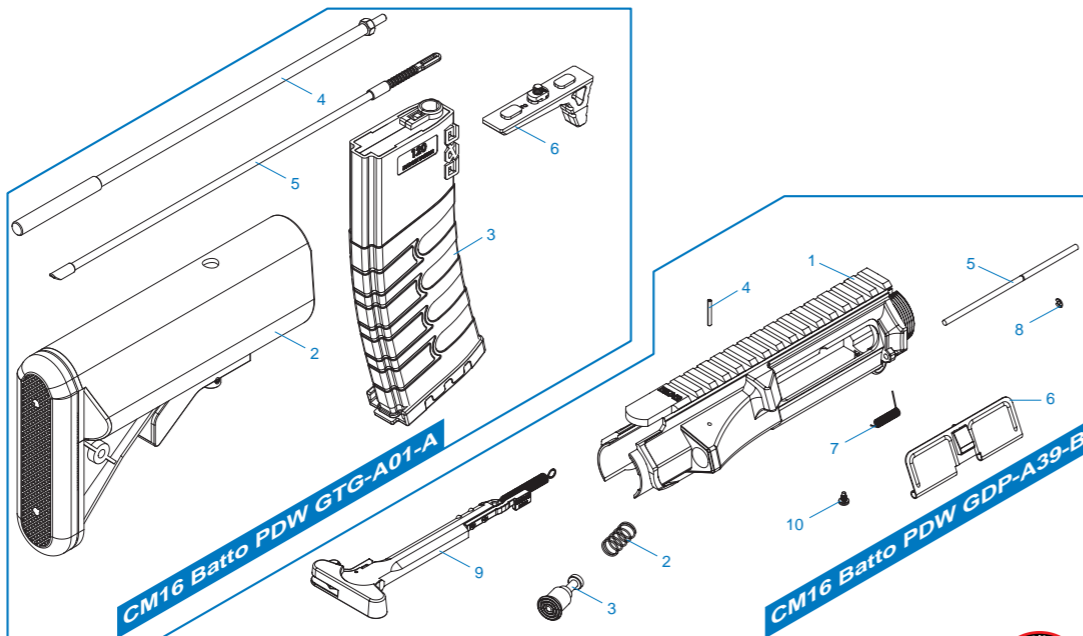
EN ▶ The grouped parts may all be purchased from the G&G Support Department.

ES ▶ Todas las partes pueden ser compradas en el departamento de Soporte de G&G.

FR ▶ Vous pouvez acheter ces pièces en contactant le service après-vente G&G.

JP ▶ グループパーツのすべては、G&Gサポートから購入できます。

▶ E-Mail: support@guay2com



[零件表] [PARTS LIST] [LISTADO DE PARTES] [LISTE DES PIECES DETACHEES] [パーツリスト]

CM16 Batto Series

訂購零件時請註明型號及顏色 / Please notify model and color when purchase parts / Indique el modelo y el color cuando compre las piezas. / Veuillez indiquer le modèle et la couleur lors de l'achat de pièces / パーツを注文する際に品番と色を指定してください。

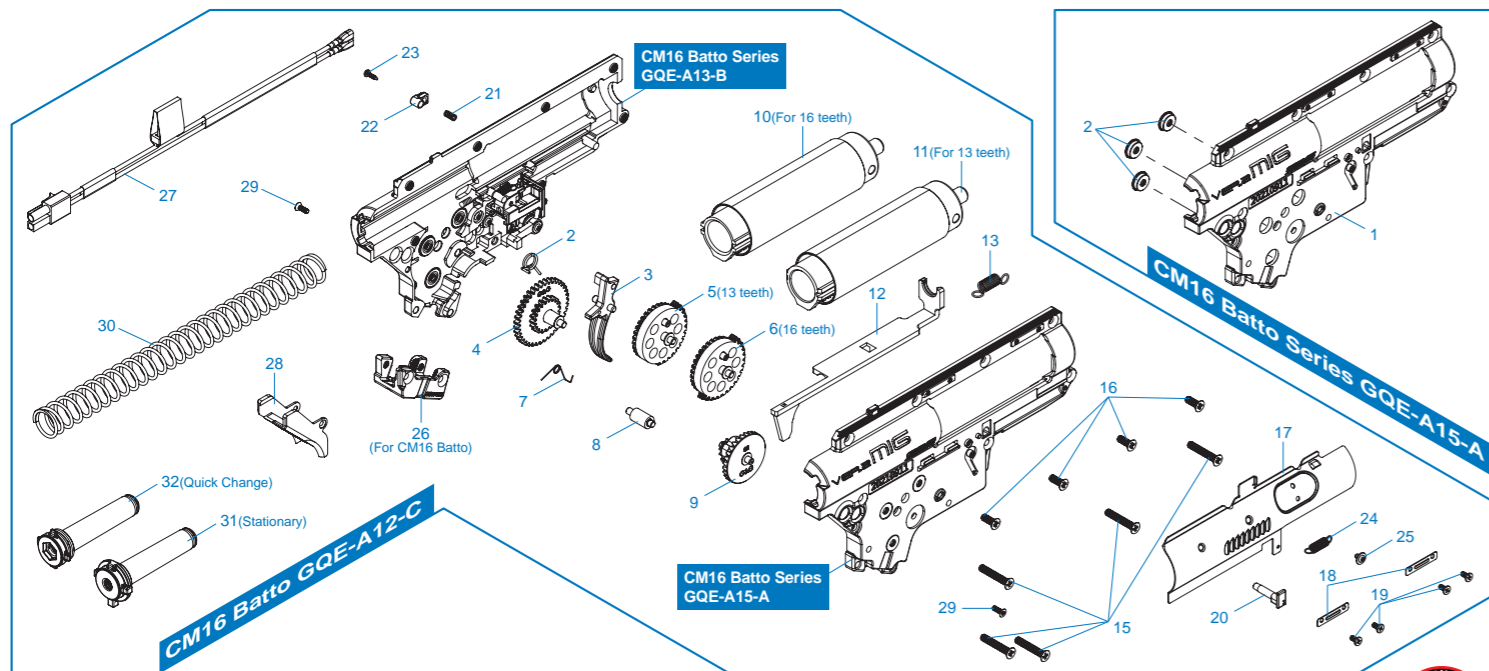
CM16 Batto GQE-A12-C 齒輪箱模組 / Gear box / Gearbox / Gearbox / ギアボックス

CM16 Batto Series GQE-A13-B 齒輪箱左側模組 / Left gearbox / gearbox izquierdo / Ens. gearbox gauche / 左ギアボックス

CM16 Batto Series GQE-A14-A 左齒輪箱殼 / Left gearbox shell / Carcasa de gearbox izquierda / Coque gearbox gauche / 左ギアボックスシェル

CM16 Batto Series GQE-A15-A 右齒輪箱殼 / Right gearbox shell / Carcasa de gearbox derecho / Coque gearbox droite / 右ギアボックスシェル

CM16 Batto PDW GQE-A16-A 齒輪箱模組 / Gear box / Gearbox / Gearbox / ギアボックス



TW ▶ 細部分解圖中的所有零件都可向怪怪貿易股份有限公司訂購。

EN ▶ The grouped parts may all be purchased from the G&G Support Department.

ES ▶ Todas las partes pueden ser compradas en el departamento de Soporte de G&G.

FR ▶ Vous pouvez acheter ces pièces en contactant le service après-vente G&G.

JP ▶ グループパーツのすべては、G&Gサポートから購入できます。

▶ E-Mail: support@guay2com

