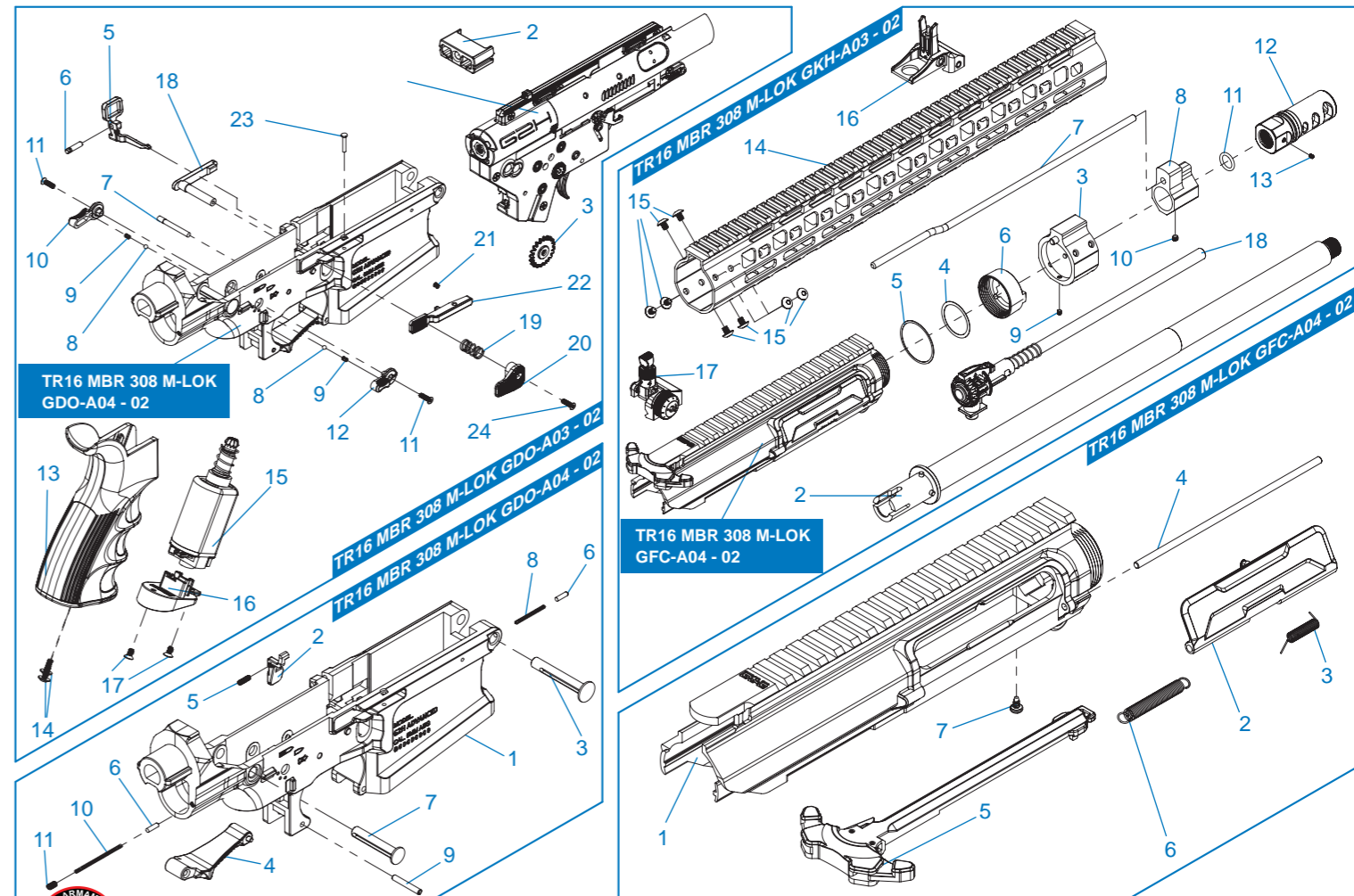
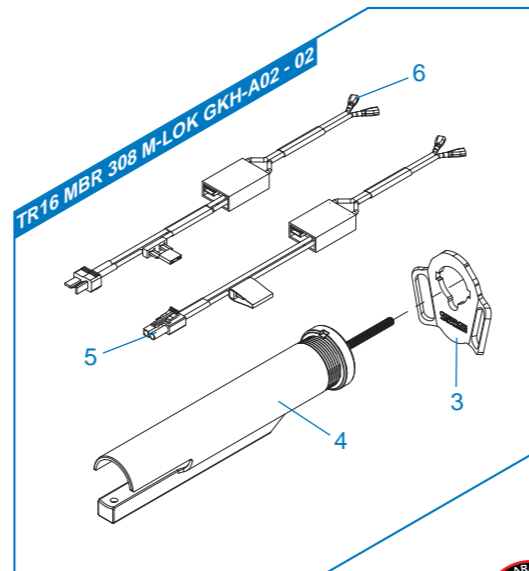
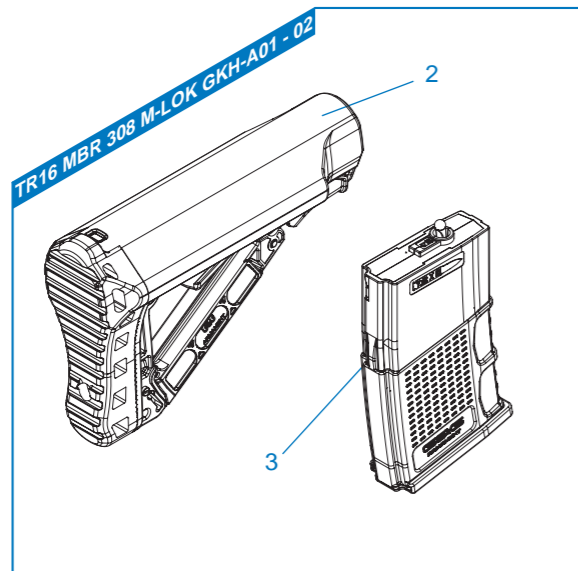


# TR16 MBR 308 M-LOK

訂購零件時請註明型號及顏色 / Please notify model and color when purchase parts / Indique el modelo y el color cuando compre las piezas. / Veuillez indiquer le modèle et la couleur lors de l'achat de pièces / パーツを注文する際に品番と色を指定してください。

- TR16 MBR 308 M-LOK GKH-A01 - 02** 槍托 & 彈匣 / Stock & magazine / Culata & cargador / Crosse et chargeur / ストック & マガジン
- TR16 MBR 308 M-LOK GKH-A02 - 02** 後托桿模組 / Buffer Tube Set / Tubo de culata / Ens. tube de crosse / バッファチューブセット
- TR16 MBR 308 M-LOK GDO-A03 - 02** 下槍身總成 / Lower Receiver Set / Set de recibidor inferior / Ens. corps inférieur / ロアレシーバーセット
- TR16 MBR 308 M-LOK GKH-A03 - 02** 前段總成 / Front End set / Set de parte delantera / Ens. avant / フロントエンドセット
- TR16 MBR 308 M-LOK GDO-A04 - 02** 下槍身模組 / Lower Receiver / Set de recibidor inferior / Corps inférieur / ロアレシーバー
- TR16 MBR 308 M-LOK GFC-A04 - 02** 上槍身模組 / Upper Receiver Set / Set de recibidor superior / Ens. corps supérieur / アッパーレシーバーセット

- TW** ▶ 細部分解圖中的所有零件都可向怪怪貿易股份有限公司訂購。
- EN** ▶ The grouped parts may all be purchased from the G&G Support Department.
- ES** ▶ Todas las partes pueden ser compradas en el departamento de Soporte de G&G.
- FR** ▶ Vous pouvez acheter ces pièces en contactant le service après-vente G&G.
- JP** ▶ グループパーツのすべては、G&G サポートから購入できます。
- ▶ E-Mail: [support@guay2com](mailto:support@guay2com)

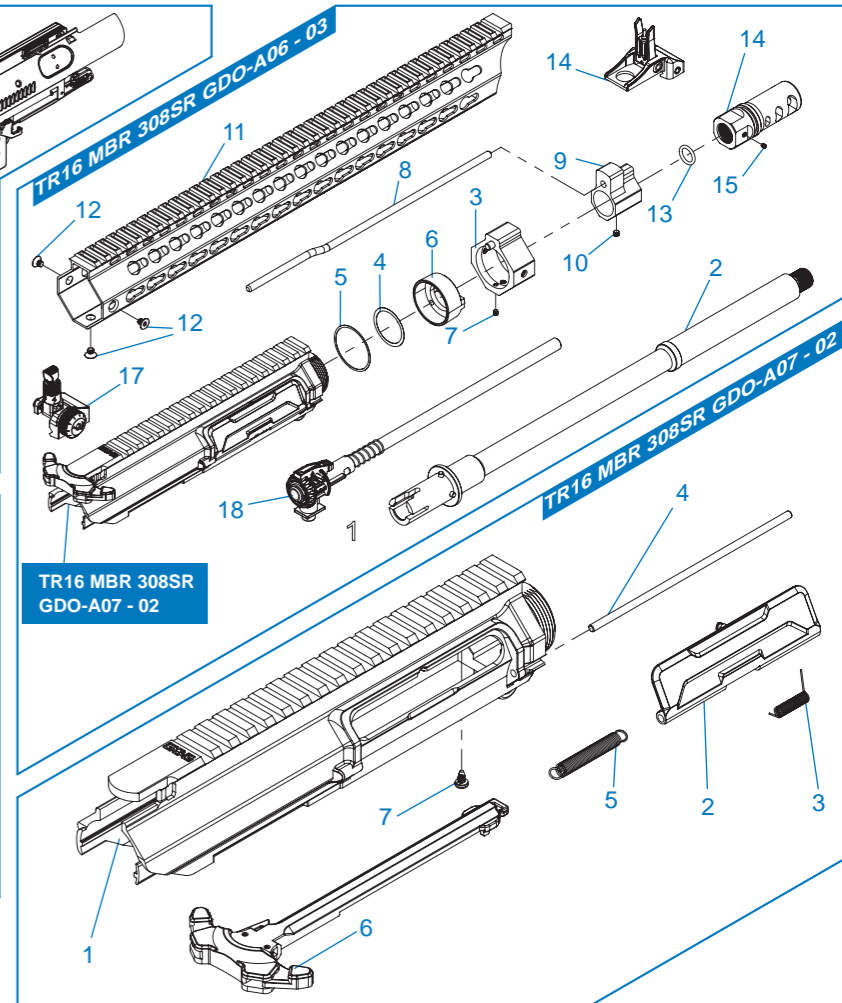
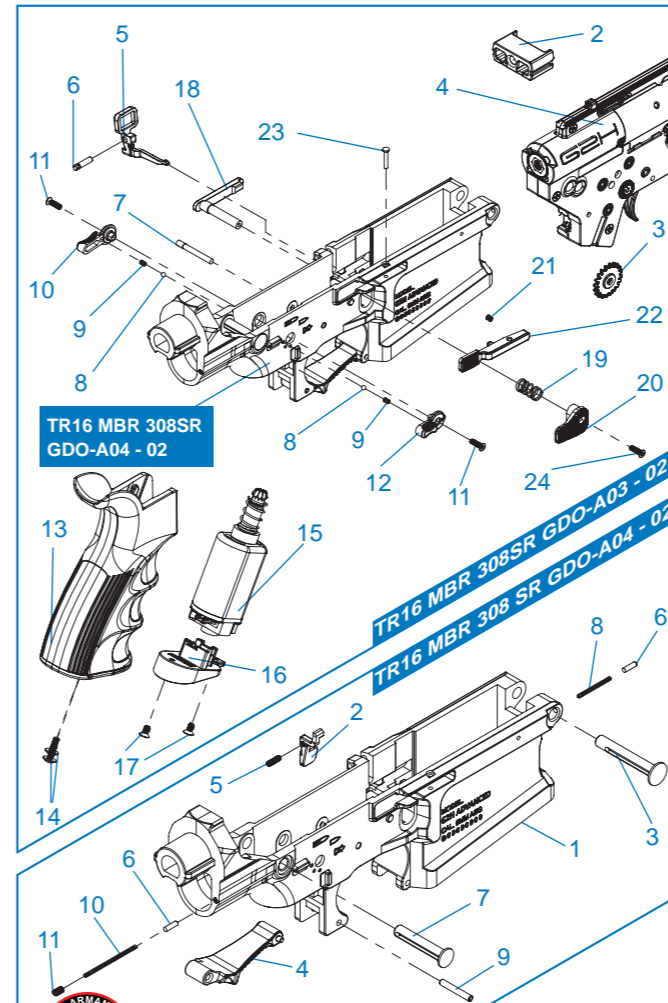
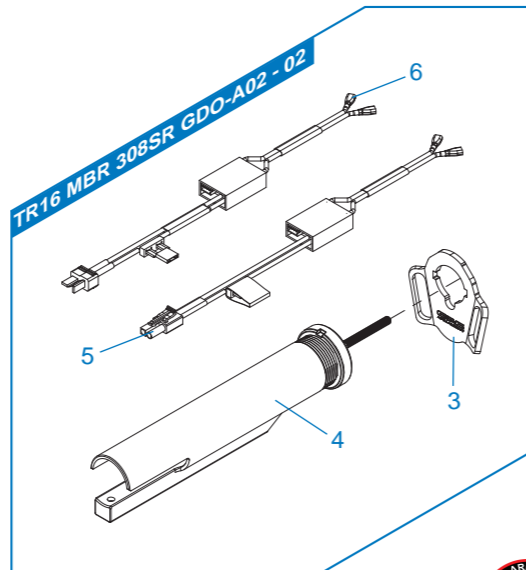
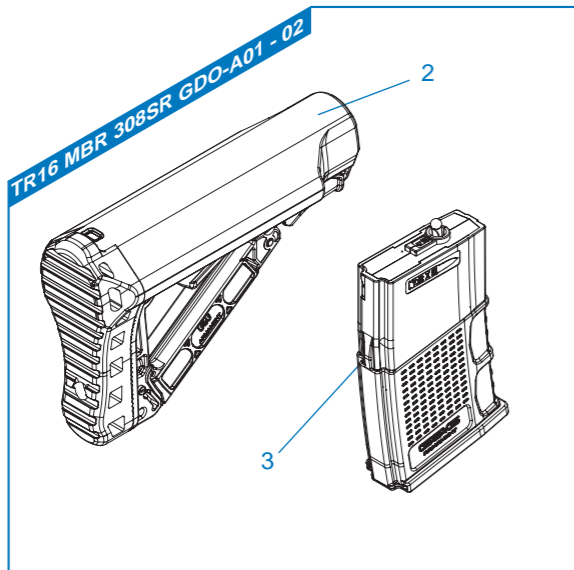


# TR16 MBR 308SR

訂購零件時請註明型號及顏色 / Please notify model and color when purchase parts / Indique el modelo y el color cuando compre las piezas. / Veuillez indiquer le modèle et la couleur lors de l'achat de pièces / パーツを注文する際に品番と色を指定してください。

- TR16 MBR 308SR GDO-A01 - 02** 槍托 & 彈匣 / Stock & magazine / Culata & cargador / Crosse et chargeur / ストック & マガジン
- TR16 MBR 308SR GDO-A02 - 02** 後托桿模組 / Buffer Tube Set / Tubo de culata / Ens. tube de crosse / バッファチューブセット
- TR16 MBR 308SR GDO-A03 - 02** 下槍身總成 / Lower Receiver Set / Set de recibidor inferior / Ens. corps inférieur / ロアレシーバーセット
- TR16 MBR 308SR GDO-A04 - 02** 下槍身模組 / Lower Receiver / Set de recibidor inferior / Corps inférieur / ロアレシーバー
- TR16 MBR 308SR GDO-A06 - 03** 前段總成 / Front End set / Set de parte delantera / Ens. avant / フロントエンドセット
- TR16 MBR 308SR GDO-A07 - 02** 上槍身模組 / Upper Receiver Set / Set de recibidor superior / Ens. corps supérieur / アッパーレシーバーセット

- TW** ▶ 細部分解圖中的所有零件都  
可向怪怪貿易股份有限公司訂購。
- EN** ▶ The grouped parts may all be  
purchased from the G&G  
Support Department.
- ES** ▶ Todas las partes pueden ser  
compradas en el departamento  
de Soporte de G&G.
- FR** ▶ Vous pouvez acheter ces  
pièces en contactant le service  
après-vente G&G.
- JP** ▶ グループパーツのすべては、G&G  
サポートから購入できます。
- ▶ E-Mail: support@guay2com

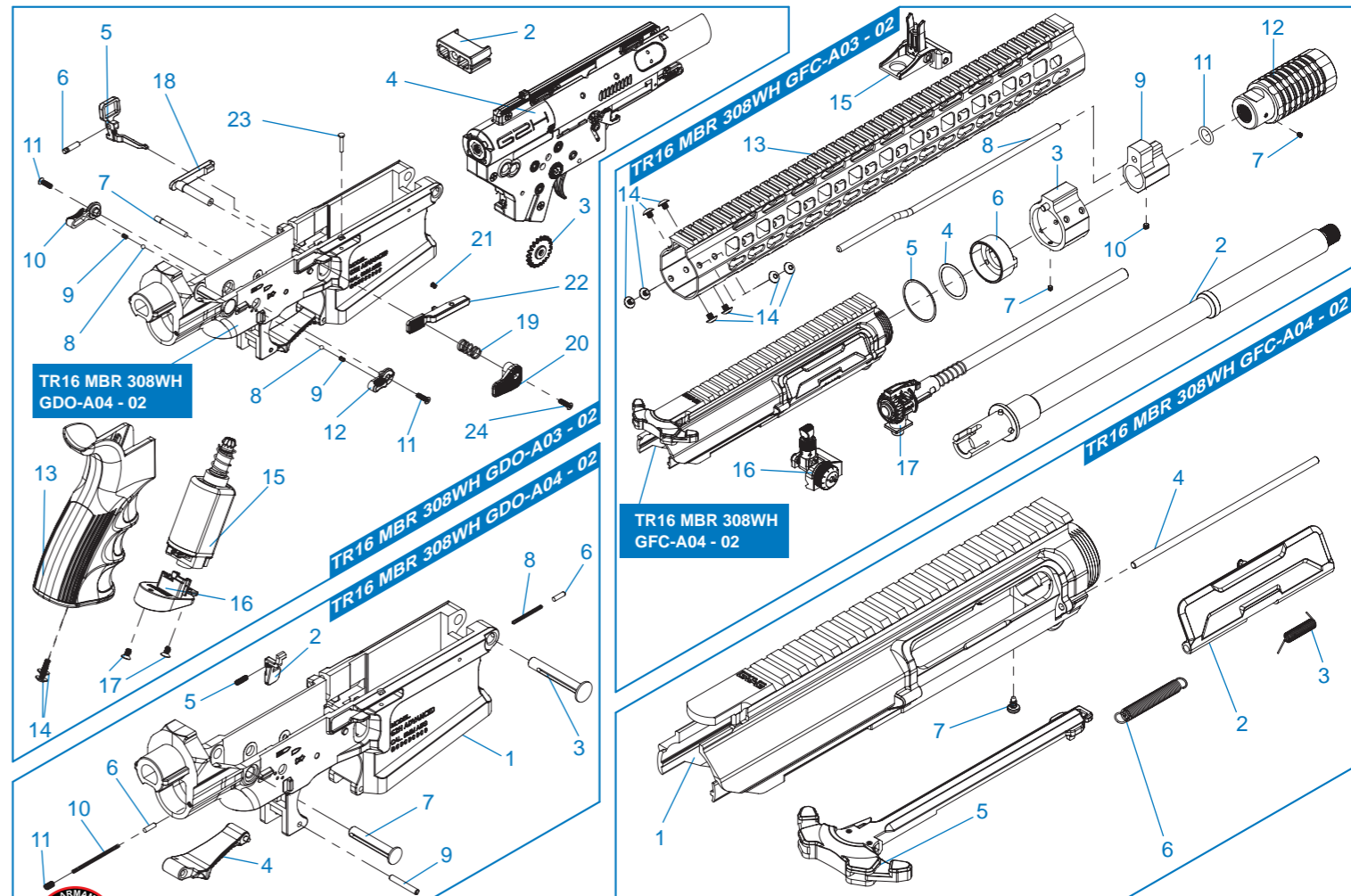
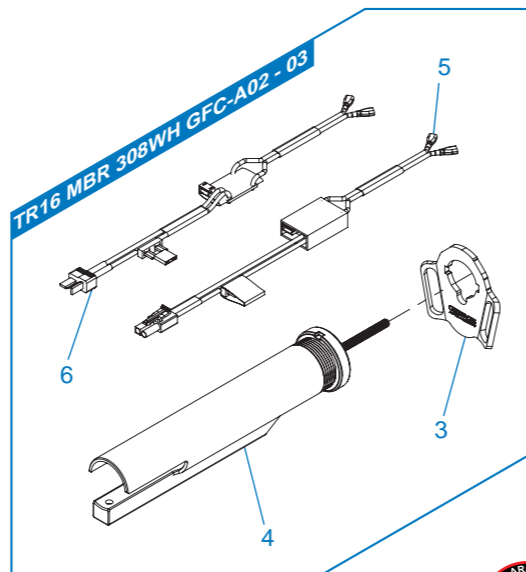
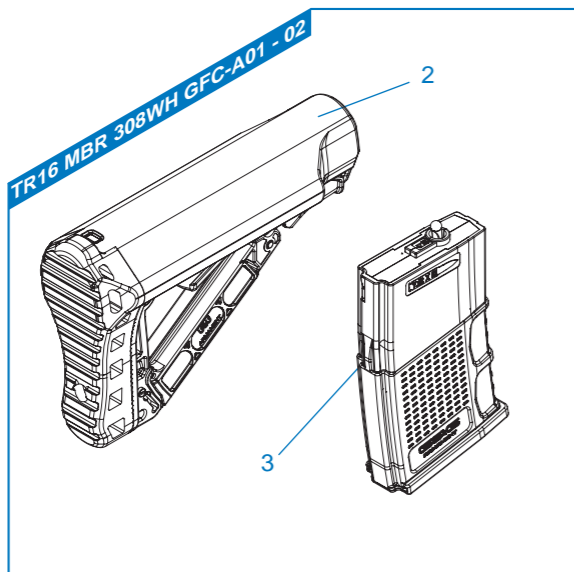


# TR16 MBR 308WH

訂購零件時請註明型號及顏色 / Please notify model and color when purchase parts / Indique el modelo y el color cuando compre las piezas. / Veuillez indiquer le modèle et la couleur lors de l'achat de pièces / パーツを注文する際に品番と色を指定してください。

- TR16 MBR 308WH GFC-A01 - 02** 槍托 & 彈匣 / Stock & magazine / Culata & cargador / Crosse et chargeur / ストック & マガジン
- TR16 MBR 308WH GFC-A02 - 03** 後托桿模組 / Buffer Tube Set / Tubo de culata / Ens. tube de crosse / バッファーチューブセット
- TR16 MBR 308WH GDO-A03 - 02** 下槍身總成 / Lower Receiver Set / Set de recibidor inferior / Ens. corps inférieur / ロアレシーバーセット
- TR16 MBR 308WH GDO-A04 - 02** 下槍身模組 / Lower Receiver / Set de recibidor inferior / Corps inférieur / ロアレシーバー
- TR16 MBR 308WH GFC-A03 - 03** 前段總成 / Front End set / Set de parte delantera / Ens. avant / フロントエンドセット
- TR16 MBR 308WH GFC-A04 - 02** 上槍身模組 / Upper Receiver Set / Set de recibidor superior / Ens. corps supérieur / アッパーレシーバーセット

- TW** ▶ 細部分解圖中的所有零件都  
可向怪怪貿易股份有限公司訂購。
- EN** ▶ The grouped parts may all be  
purchased from the G&G  
Support Department.
- ES** ▶ Todas las partes pueden ser  
compradas en el departamento  
de Soporte de G&G.
- FR** ▶ Vous pouvez acheter ces  
pièces en contactant le service  
après-vente G&G.
- JP** ▶ グループパーツのすべては、G&G  
サポートから購入できます。
- ▶ E-Mail: [support@guay2com](mailto:support@guay2com)



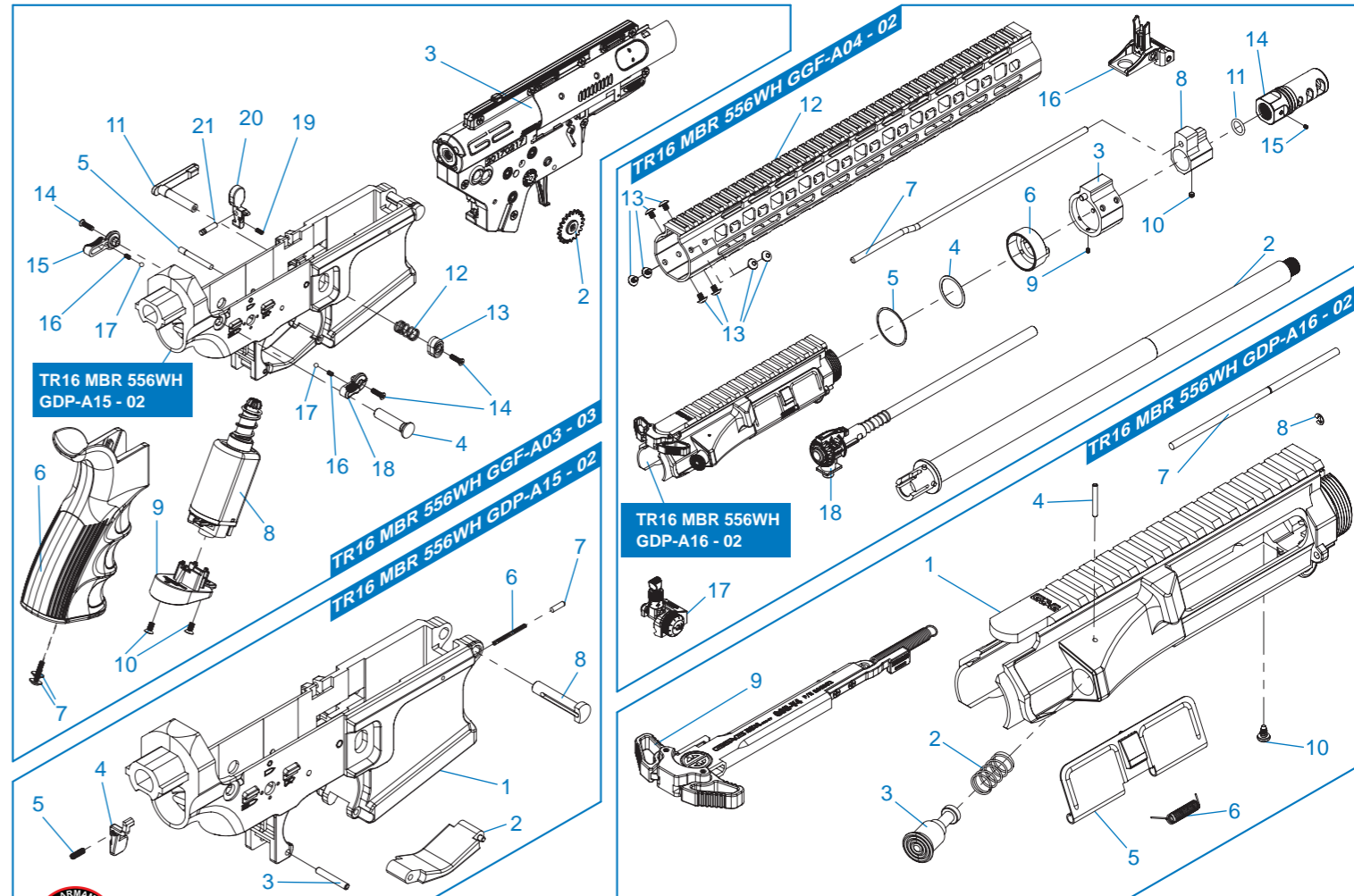
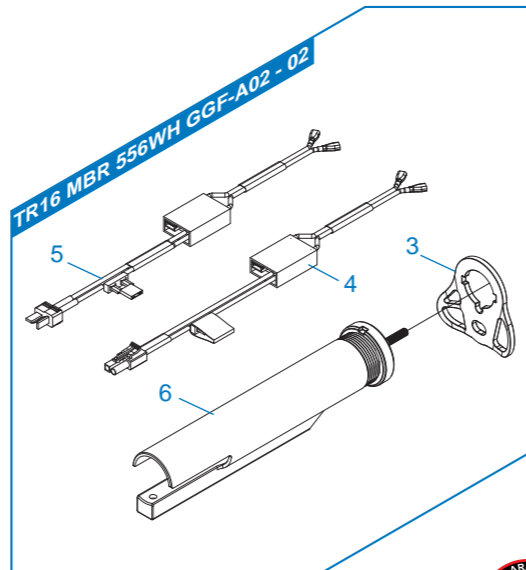
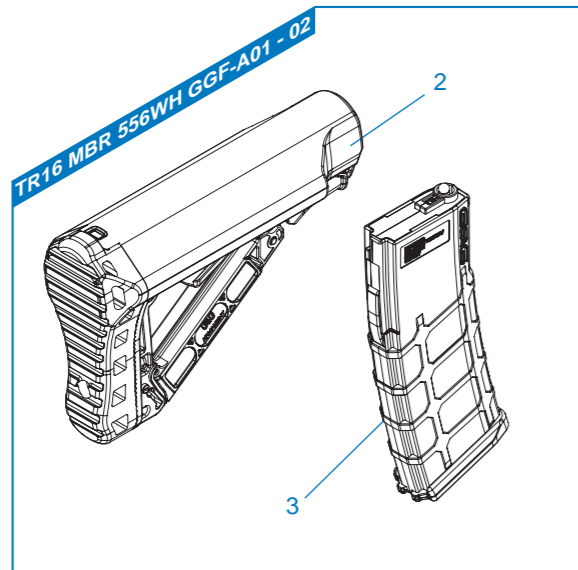


# TR16 MBR 556WH

訂購零件時請註明型號及顏色 / Please notify model and color when purchase parts / Indique el modelo y el color cuando compre las piezas. / Veuillez indiquer le modèle et la couleur lors de l'achat de pièces / パーツを注文する際に品番と色を指定してください。

- TR16 MBR 556WH GGF-A01 - 02** 槍托 & 彈匣 / Stock & magazine / Culata & cargador / Crosse et chargeur / ストック & マガジン
- TR16 MBR 556WH GGF-A02 - 02** 後托桿模組 / Buffer Tube Set / Tubo de culata / Ens. tube de crosse / バッファーチューブセット
- TR16 MBR 556WH GGF-A03 - 03** 下槍身總成 / Lower Receiver Set / Set de recibidor inferior / Ens. corps inférieur / ロアレシーバーセット
- TR16 MBR 556WH GDP-A15 - 02** 下槍身模組 / Lower Receiver / Set de recibidor inferior / Corps inférieur / ロアレシーバー
- TR16 MBR 556WH GGF-A04 - 02** 前段總成 / Front End set / Set de parte delantera / Ens. avant / フロントエンドセット
- TR16 MBR 556WH GDP-A16 - 02** 上槍身模組 / Upper Receiver Set / Set de recibidor superior / Ens. corps supérieur / アッパーレシーバーセット

- TW** ▶ 細部分解圖中的所有零件都可向怪怪貿易股份有限公司訂購。
- EN** ▶ The grouped parts may all be purchased from the G&G Support Department.
- ES** ▶ Todas las partes pueden ser compradas en el departamento de Soporte de G&G.
- FR** ▶ Vous pouvez acheter ces pièces en contactant le service après-vente G&G.
- JP** ▶ グループパーツのすべては、G&G サポートから購入できます。
- ▶ E-Mail: [support@guay2com](mailto:support@guay2com)



TR16 MBR 308 M-LOK  
TR16 MBR 308SR  
TR16 MBR 308WH

# COMMON PART

訂購零件時請註明型號及顏色 / Please notify model and color when purchase parts / Indique el modelo y el color cuando compre las piezas. /  
Veuillez indiquer le modèle et la couleur lors de l'achat de pièces / パーツを注文する際に品番と色を指定してください。

TR16 MBR COMMON PART GFH-A05 - 02 左齒輪箱殼 / Left gearbox shell / La tapa izquierda de caja engranaje / Coque gearbox gauche / 左ギアボックスシェル

TR16 MBR COMMON PART GFH-A06 - 02 右齒輪箱殼 / Right gearbox shell / La tapa derecha de caja engranaje / Coque gearbox droite / 右ギアボックスシェル

TR16 MBR COMMON PART GFH-A01 - 03 齒輪箱模組 / Gear box / Caja de engranaje / Gearbox / ギアボックス

TR16 MBR COMMON PART GFH-A03 - 02 齒輪箱左側模組及電子板機開關 / Left gearbox & ETU assembly / Lado izquierda de caja y set de ETU / Ens. gearbox gauche et ETU /  
左ギアボックスとETUアセンブリ

**TW** ▶ 細部分解圖中的所有零件都  
可向怪怪貿易股份有限公司訂購。

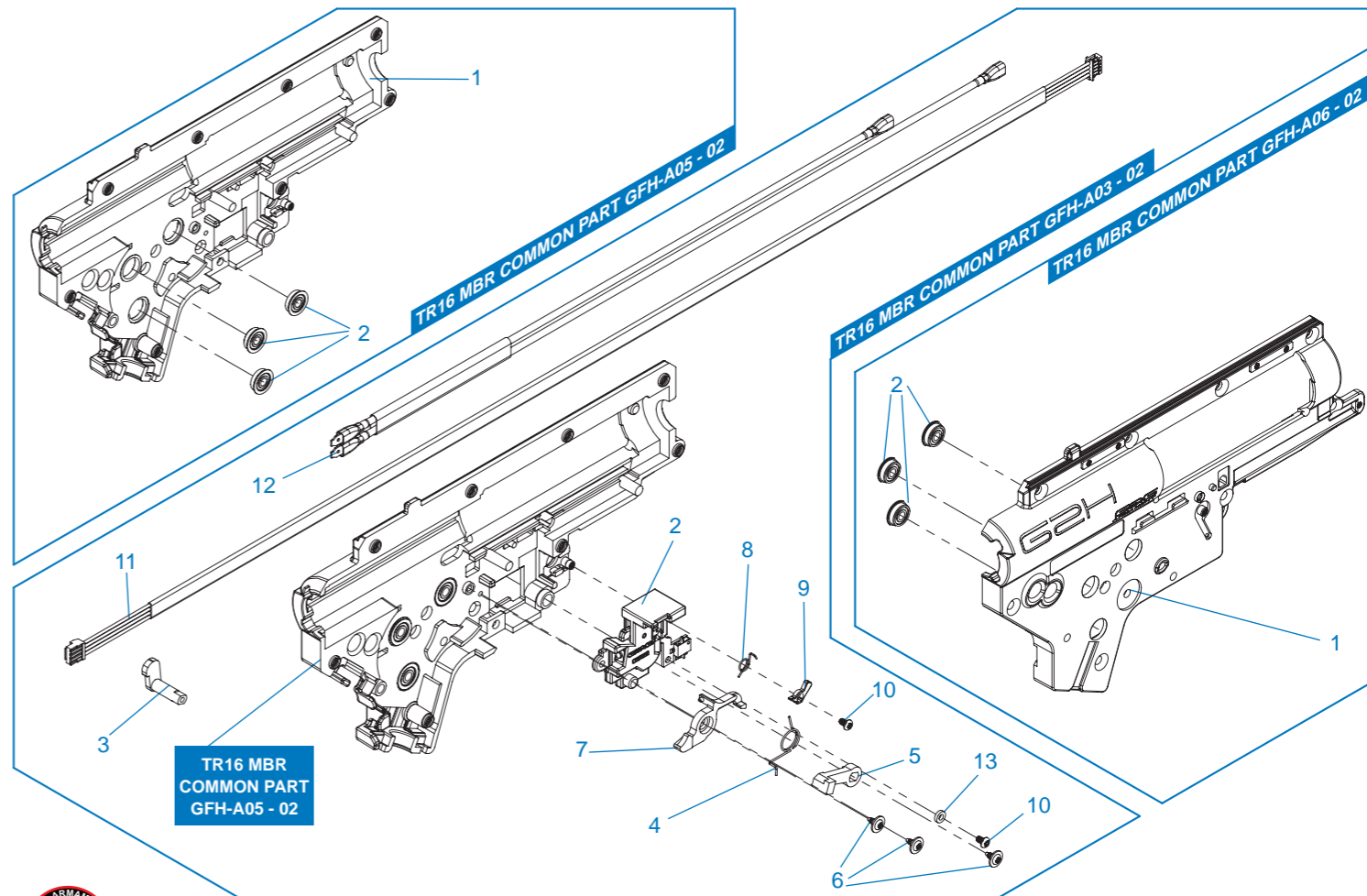
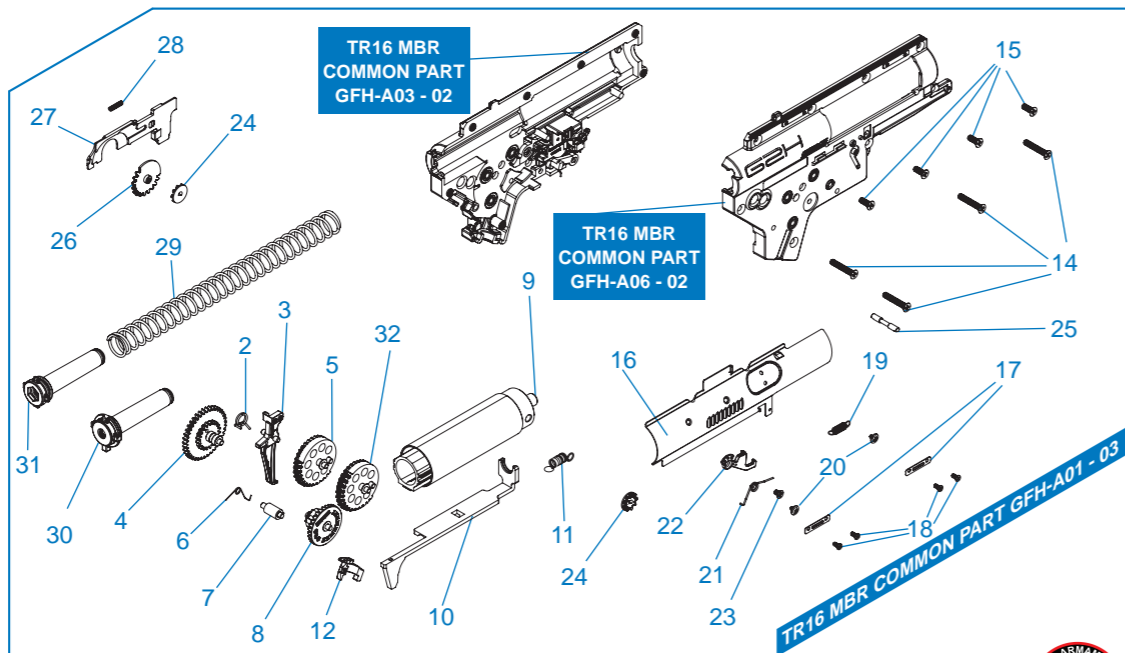
**EN** ▶ The grouped parts may all be  
purchased from the G&G  
Support Department.

**ES** ▶ Todas las partes pueden ser  
compradas en el departamento  
de Soporte de G&G.

**FR** ▶ Vous pouvez acheter ces  
pièces en contactant le service  
après-vente G&G.

**JP** ▶ グループパーツのすべては、G&G  
サポートから購入できます。

▶ E-Mail: support@guay2com



# TR16 MBR 556WH

訂購零件時請註明型號及顏色 / Please notify model and color when purchase parts / Indique el modelo y el color cuando compre las piezas. / Veuillez indiquer le modèle et la couleur lors de l'achat de pièces / パーツを注文する際に品番と色を指定してください。

- TR16 MBR 556WH GEY-A29 - 01** 左齒輪箱殼 / Left gearbox shell / La tapa izquierda de caja engranaje / Coque gearbox gauche / 左ギアボックスシェル
- TR16 MBR 556WH GEY-A30 - 01** 右齒輪箱殼 / Right gearbox shell / La tapa derecha de caja engranaje / Coque gearbox droite / 右ギアボックスシェル
- TR16 MBR 556WH GEY-A01 - 05** 齒輪箱模組 / Gear box / Caja de engranaje / Gearbox / ギアボックス
- TR16 MBR 556WH GEY-A03 - 03** 齒輪箱左側模組及電子板機開關 / Left gearbox & ETU assembly / Lado izquierda de caja y set de ETU / Ens. gearbox gauche et ETU / 左ギアボックスとETUアセンブリ

- TW** ▶ 細部分解圖中的所有零件都可向怪怪貿易股份有限公司訂購。
- EN** ▶ The grouped parts may all be purchased from the G&G Support Department.
- ES** ▶ Todas las partes pueden ser compradas en el departamento de Soporte de G&G.
- FR** ▶ Vous pouvez acheter ces pièces en contactant le service après-vente G&G.
- JP** ▶ グループパーツのすべては、G&G サポートから購入できます。
- ▶ E-Mail: [support@guay2com](mailto:support@guay2com)

