

[零件表] [PARTS LIST] [LISTADO DE PARTES] [LISTE DES PIÈCES DÉTACHÉES] [パーツリスト] [ПЕРЕЧЕНЬ ДЕТАЛЕЙ]

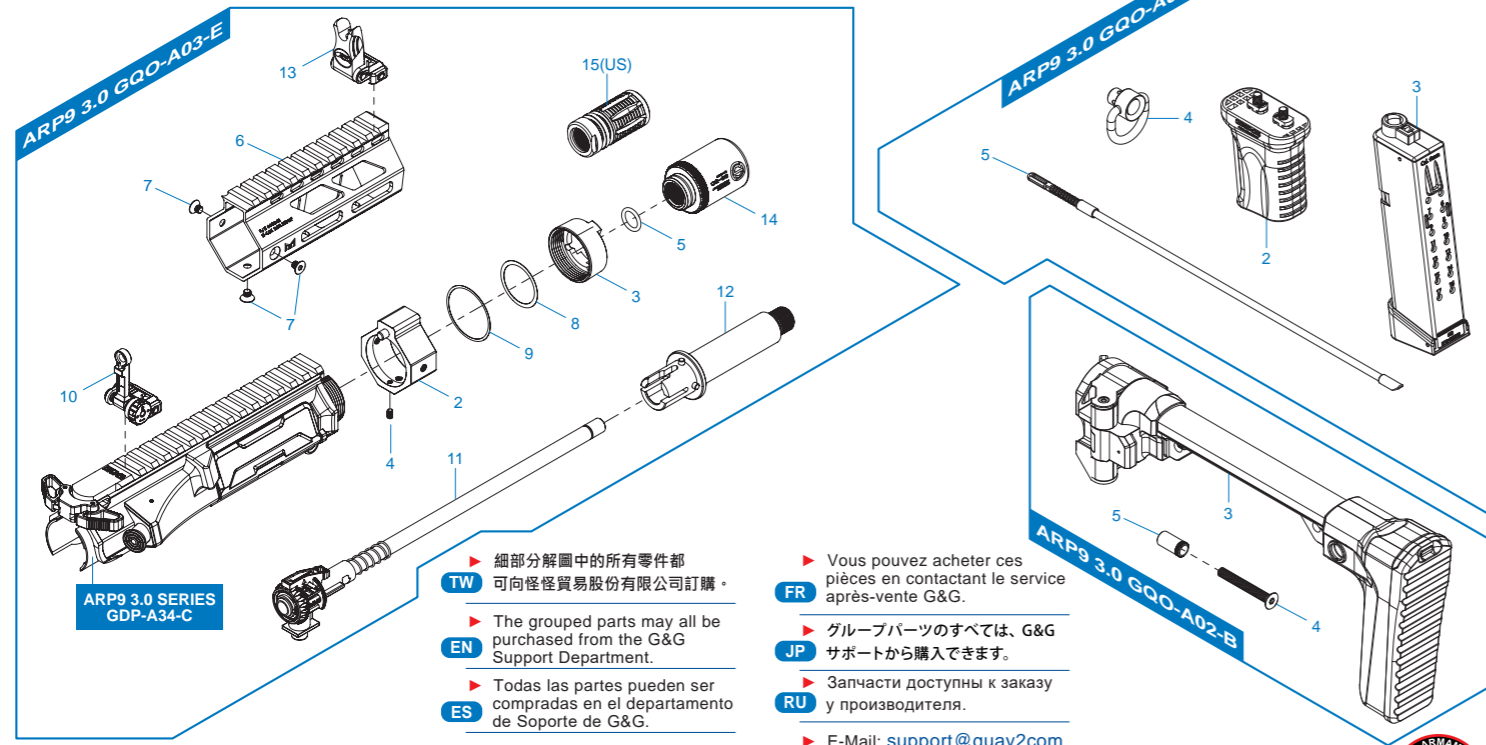
# ARP9 3.0

訂購零件時請註明型號及顏色 / Please notify model and color when purchase parts / Indique el modelo y el color cuando compre las piezas. / Veuillez indiquer le modèle et la couleur lors de l'achat de pièces / パーツを注文する際に品番と色を指定してください。 / В артикуле запчасти не указан цвет изделия

**ARP9 3.0 GQO-A01-C** 前握把・彈匣・QD背帶環 & 30公分通槍條 / Grip, magazine, QD Sling Swivel Mount & 30cm Unjamming Rod / Empuñadura, cargador, montura giratoria QD para correa y varilla limpiadora de 30cm / Poignée, chargeur, attache-sangle QD et tige de débouillage de 30 cm / グリップ, マガジン, QD スリング スイベル マウント / Рукоятка, магазин, QD-антабка и 30-сантиметровый шомпол.

**ARP9 3.0 GQO-A02-B** 摺疊托 / Folding Stock / Culata Plegable / Crosse pliable / フォールディングストック / Складной приклад

**ARP9 3.0 GQO-A03-E** 前段總成 / Front End set / Cañón exterior y rieles / Ens. avant / フロントエンドセット / Верхний ресивер, ствол, цевье



- ▶ 細部分解圖中的所有零件都可向怪怪貿易股份有限公司訂購。
  - ▶ The grouped parts may all be purchased from the G&G Support Department.
  - ▶ Todas las partes pueden ser compradas en el departamento de Soporte de G&G.
- TW** 細部分解圖中的所有零件都可向怪怪貿易股份有限公司訂購。
  - FR** Vous pouvez acheter ces pièces en contactant le service après-vente G&G.
  - EN** The grouped parts may all be purchased from the G&G Support Department.
  - JP** グループパーツのすべては、G&G サポートから購入できます。
  - RU** Запчасти доступны к заказу у производителя.
  - ▶ E-Mail: support@guay2com

[零件表] [PARTS LIST] [LISTADO DE PARTES] [LISTE DES PIÈCES DÉTACHÉES] [パーツリスト] [ПЕРЕЧЕНЬ ДЕТАЛЕЙ]

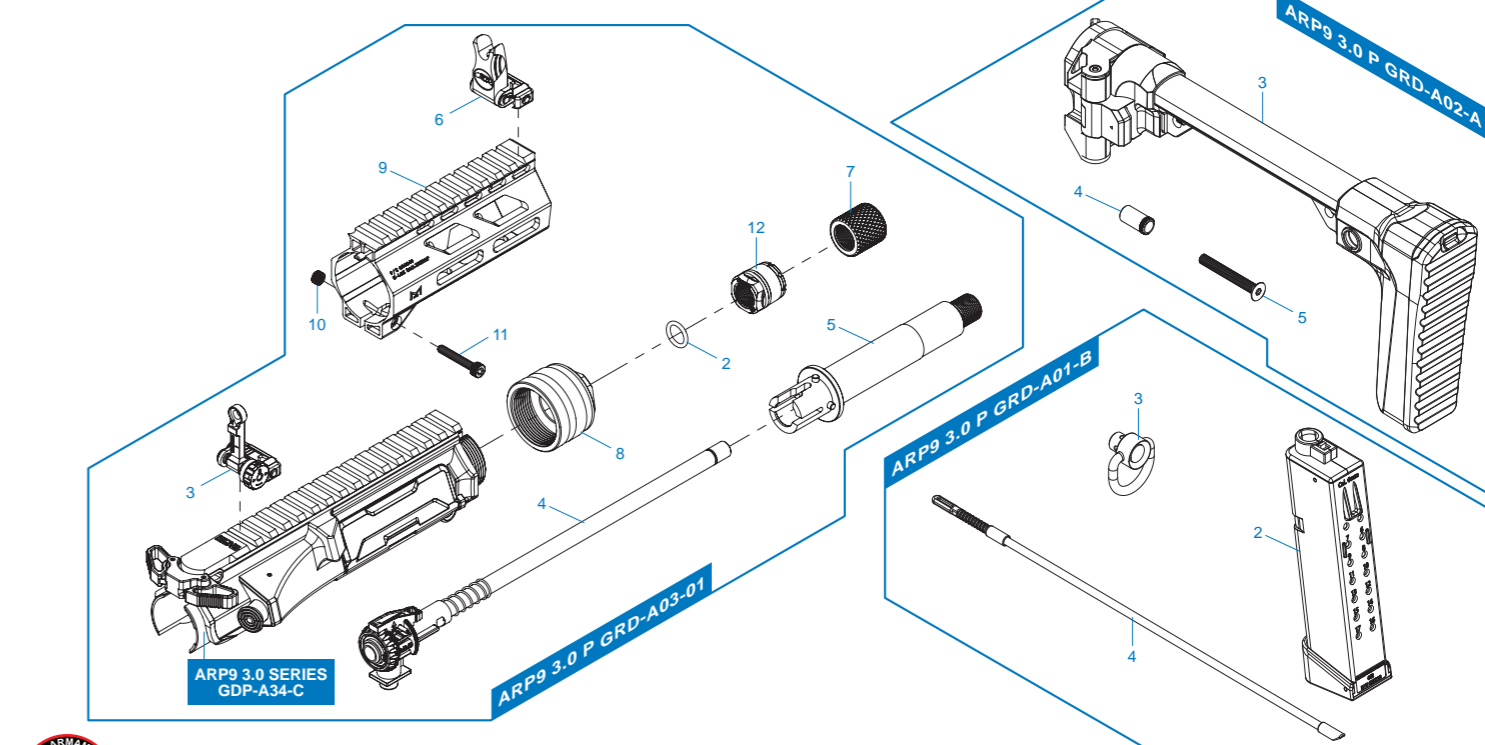
# ARP9 3.0 P

訂購零件時請註明型號及顏色 / Please notify model and color when purchase parts / Indique el modelo y el color cuando compre las piezas. / Veuillez indiquer le modèle et la couleur lors de l'achat de pièces / パーツを注文する際に品番と色を指定してください。 / В артикуле запчасти не указан цвет изделия

**ARP9 3.0 P GRD-A01-B** 前握把・彈匣・QD背帶環 & 30公分通槍條 / Grip, magazine, QD Sling Swivel Mount & 30cm Unjamming Rod / Empuñadura, cargador, montura giratoria QD para correa y varilla limpiadora de 30cm / Poignée, chargeur, attache-sangle QD et tige de débouillage de 30 cm / グリップ, マガジン, QD スリング スイベル マウント / Рукоятка, магазин, QD-антабка и 30-сантиметровый шомпол.

**ARP9 3.0 P GRD-A02-A** 摺疊托 / Folding Stock / Culata Plegable / Crosse pliable / フォールディングストック / Складной приклад

**ARP9 3.0 P GRD-A03-01** 前段總成 / Front End set / Cañón exterior y rieles / Ens. avant / フロントエンドセット / Верхний ресивер, ствол, цевье



- ▶ 細部分解圖中的所有零件都可向怪怪貿易股份有限公司訂購。
  - ▶ The grouped parts may all be purchased from the G&G Support Department.
  - ▶ Todas las partes pueden ser compradas en el departamento de Soporte de G&G.
- TW** 細部分解圖中的所有零件都可向怪怪貿易股份有限公司訂購。
  - FR** Vous pouvez acheter ces pièces en contactant le service après-vente G&G.
  - EN** The grouped parts may all be purchased from the G&G Support Department.
  - JP** グループパーツのすべては、G&G サポートから購入できます。
  - RU** Запчасти доступны к заказу у производителя.
  - ▶ E-Mail: support@guay2com



# ARP9 3.0 SERIES

訂購零件時請註明型號及顏色 / Please notify model and color when purchase parts / Indique el modelo y el color cuando compre las piezas. / Veuillez indiquer le modèle et la couleur lors de l'achat de pièces / パーツを注文する際に品番と色を指定してください。 / В артикуле запчасти не указан цвет изделия

ARP9 3.0 SERIES GQO-A04-B

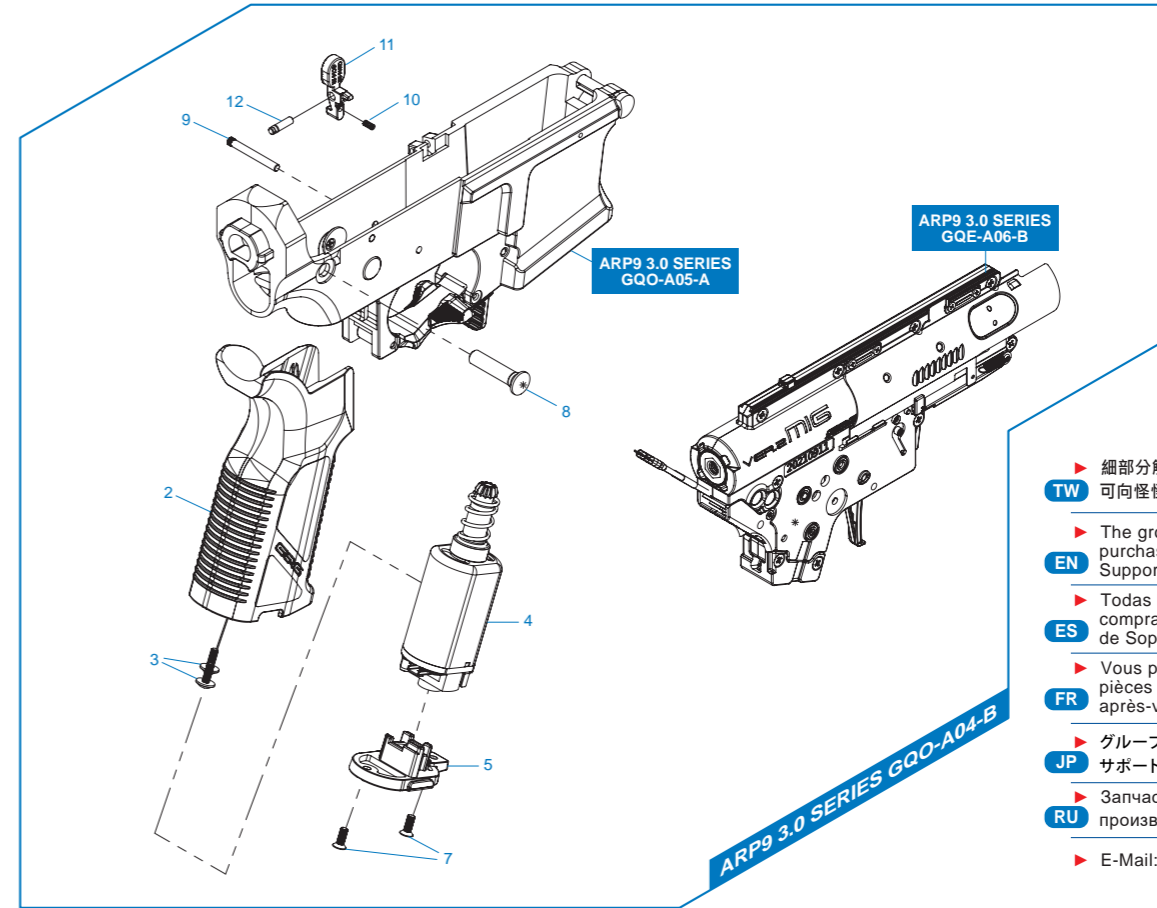
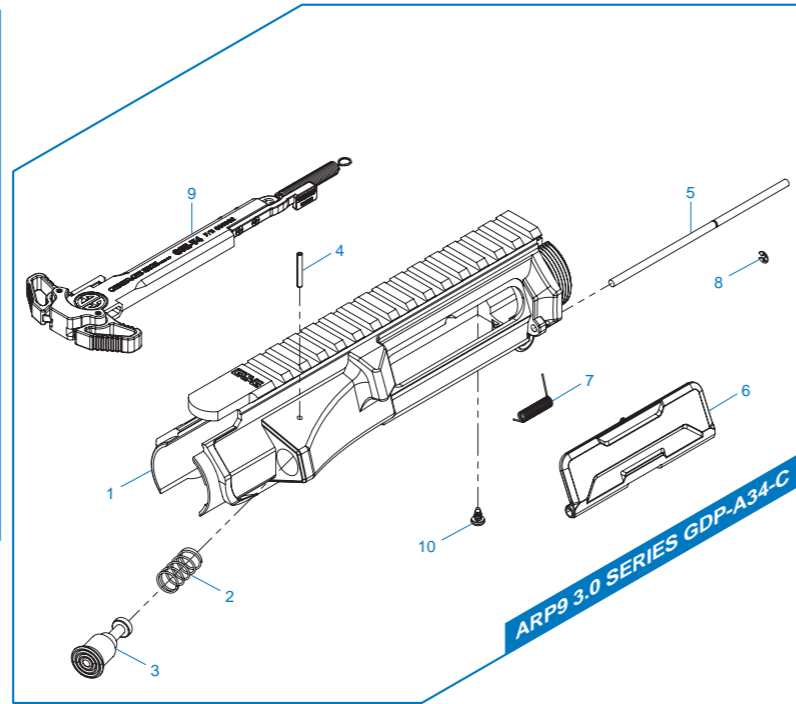
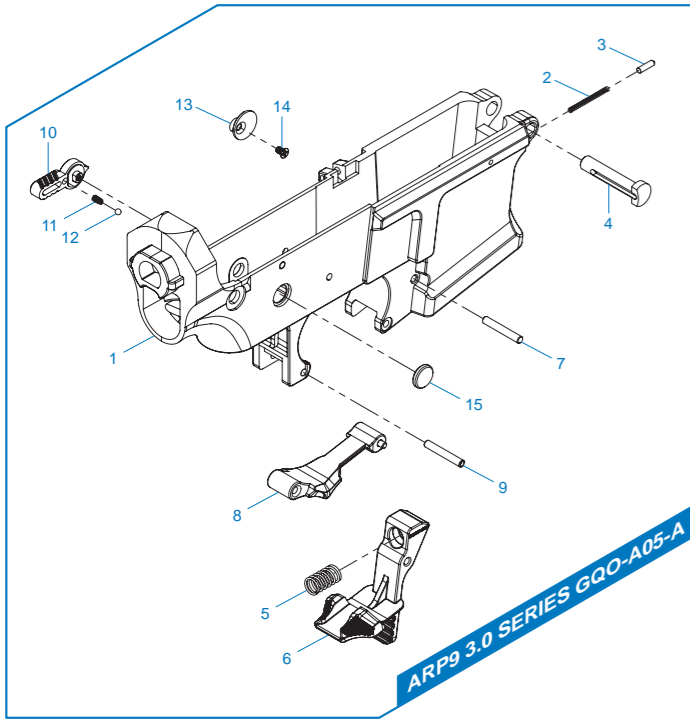
下槍身總成 / Lower Receiver Set / Conjunto de recibidor inferior / Ens. corps inférieur / ロアレシーバーセット / Нижний ресивер, рукоятка, мотор

ARP9 3.0 SERIES GQO-A05-A

下槍身模組 / Lower Receiver / Recibidor inferior / Corps inférieur / ロアレシーバーセット / Нижний ресивер

ARP9 3.0 SERIES GDP-A34-C

上槍身模組 / Upper Receiver Set / Conjunto de recibidor superior / Ens. corps supérieur / アップレシーバーセット / Верхний ресивер



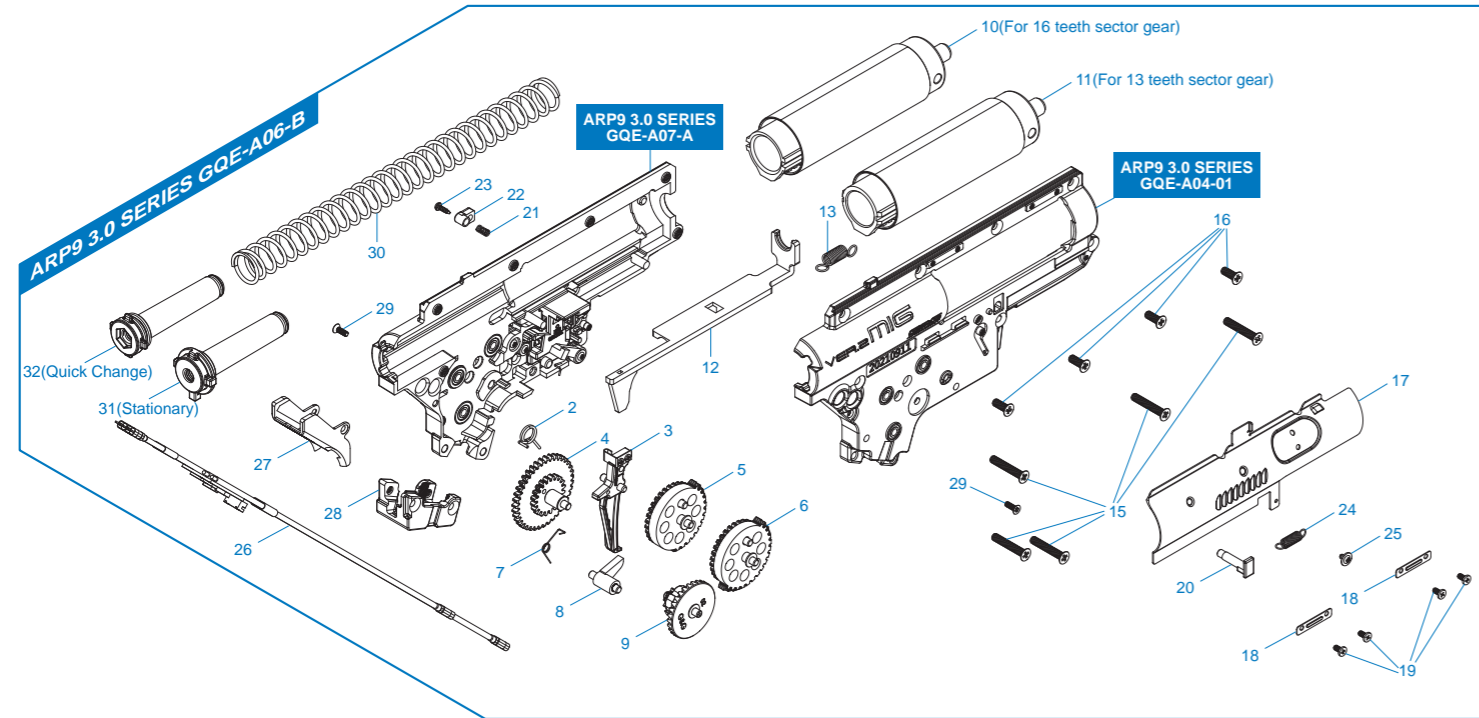
- ▶ 細部分解圖中的所有零件都可向怪怪貿易股份有限公司訂購。
- ▶ The grouped parts may all be purchased from the G&G Support Department.
- ▶ Todas las partes pueden ser compradas en el departamento de Soporte de G&G.
- ▶ Vous pouvez acheter ces pièces en contactant le service après-vente G&G.
- ▶ グループパーツのすべては、G&G サポートから購入できます。
- ▶ Запчасти доступны к заказу у производителя.
- ▶ E-Mail: support@guay2com



# ARP9 3.0 SERIES

訂購零件時請註明型號及顏色 / Please notify model and color when purchase parts / Indique el modelo y el color cuando compre las piezas. / Veuillez indiquer le modèle et la couleur lors de l'achat de pièces / パーツを注文する際に品番と色を指定してください。 / В артикуле запчасти не указан цвет изделия

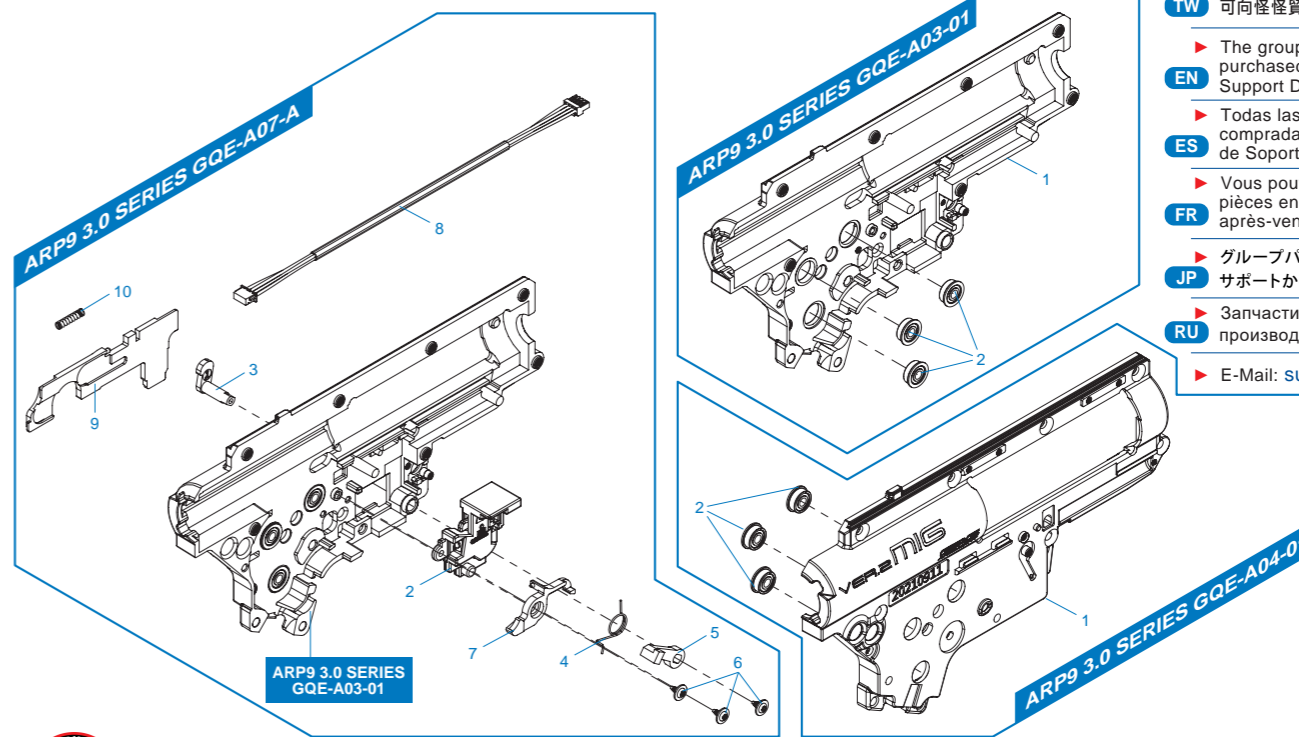
ARP9 3.0 SERIES GQE-A06-B 齒輪箱模組 / Gear box / Caja de engranaje / Gearbox / ギアボックス / Гирбокс



# ARP9 3.0 SERIES

訂購零件時請註明型號及顏色 / Please notify model and color when purchase parts / Indique el modelo y el color cuando compre las piezas. / Veuillez indiquer le modèle et la couleur lors de l'achat de pièces / パーツを注文する際に品番と色を指定してください。 / В артикуле запчасти не указан цвет изделия

ARP9 3.0 SERIES GQE-A03-01 左齒輪箱殼 / Left gearbox shell / La tapa izquierda de caja engranaje / Coque gearbox gauche / 左ギアボックスシェル / Левая стенка гирбокса  
 ARP9 3.0 SERIES GQE-A04-01 右齒輪箱殼 / Right gearbox shell / La tapa derecha de caja engranaje / Coque gearbox droite / 右ギアボックスシェル / Правая стенка гирбокса  
 ARP9 3.0 SERIES GQE-A07-A 齒輪箱左側模組及電子板機開關 / Left gearbox & ETU assembly / Lado izquierda de caja y set de ETU / Ens. gearbox gauche et ETU / 左ギアボックスとETUアセンブリ / Левая стенка гирбокса, контактная группа



- ▶ 細部分解圖中的所有零件都可向怪怪貿易股份有限公司訂購。
- ▶ The grouped parts may all be purchased from the G&G Support Department.
- ▶ Todas las partes pueden ser compradas en el departamento de Soporte de G&G.
- ▶ Vous pouvez acheter ces pièces en contactant le service après-vente G&G.
- ▶ グループパーツのすべては、G&G サポートから購入できます。
- ▶ Запчасти доступны к заказу у производителя.
- ▶ E-Mail: [support@guay2com](mailto:support@guay2com)

