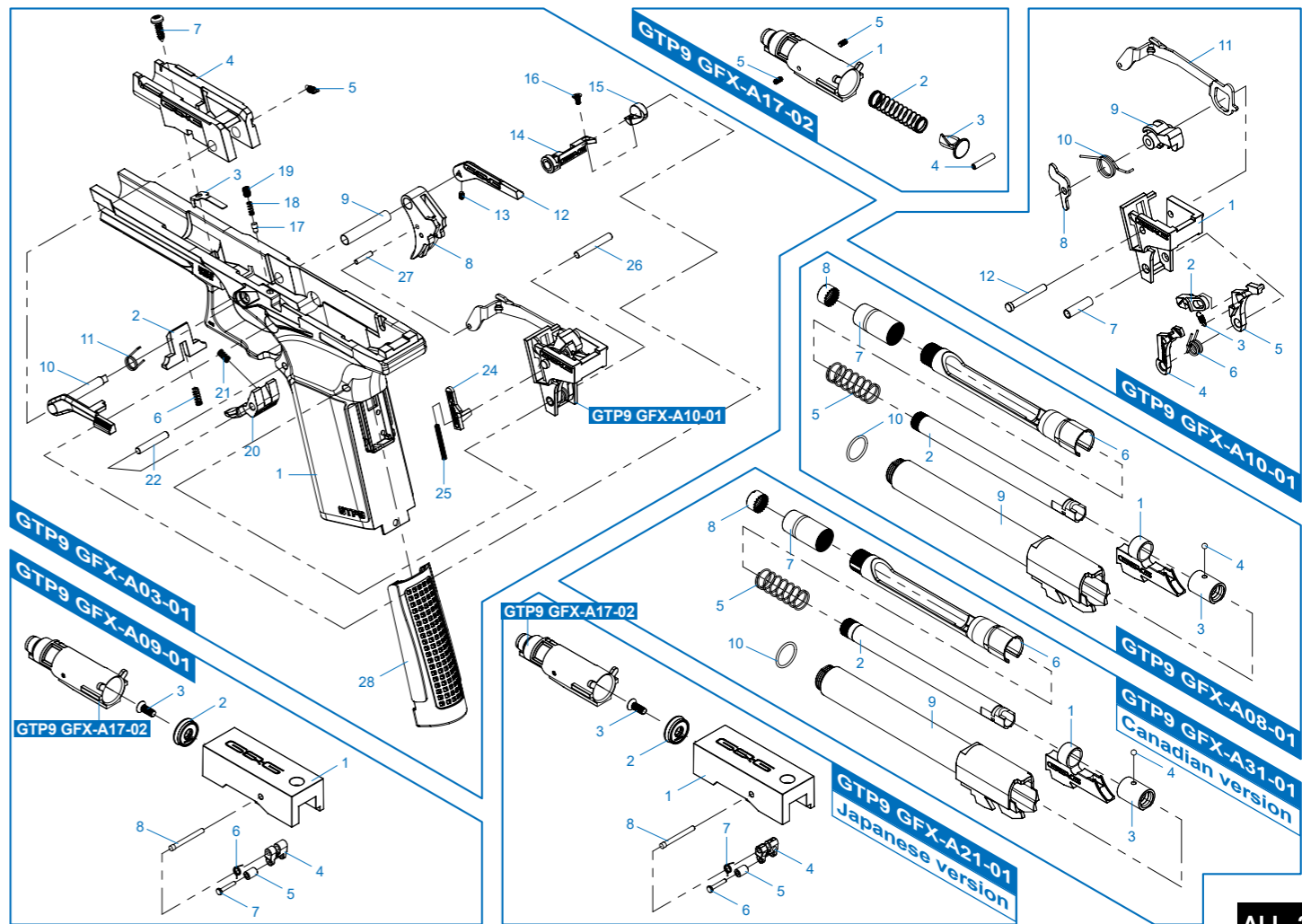
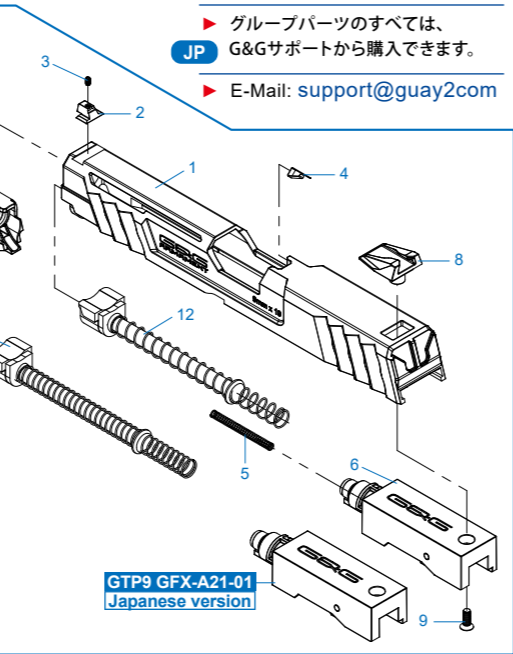
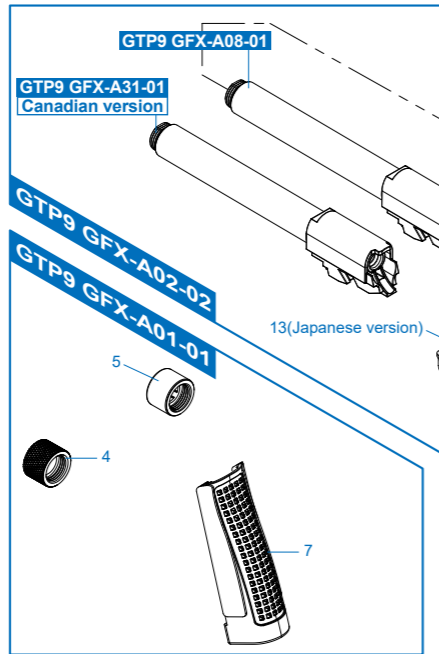
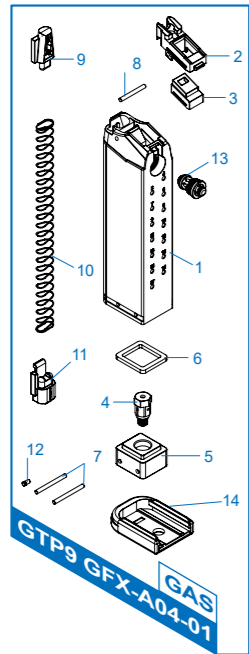
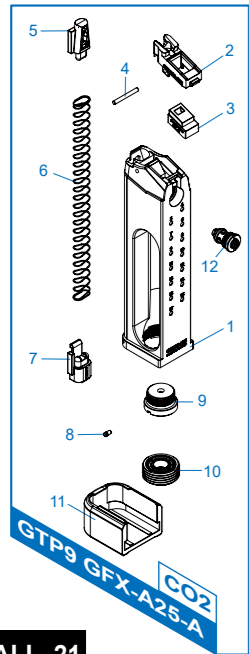


GTP 9 Parts List

訂購零件時請註明型號及顏色 / Please notify model and color when purchase parts / Indique el modelo y el color cuando compre las piezas. / Veuillez indiquer le modèle et la couleur lors de l'achat de pièces / パーツを注文する際に品番と色を指定してください。

- GTP9 GFX-A01-01** 配件 / Accessories / Accesorios / Accessoires / アクセサリー
- GTP9 GFX-A02-02** 滑套模組 / Slide Set / Conjunto de la corredora / Ens. glissière / スライドセット
- GTP9 GFX-A03-01** 下槍身模組 / Receiver Set / Cuerpo de la pistola / Ens. corps / レシーバーセット
- GTP9 GFX-A04-01** GAS彈匣 / GAS Magazine / GAS Cargador / Chargeur GAS / GAS マガジン
- GTP9 GFX-A25-A** CO2彈匣 / CO2 Magazine / CO2 Cargador / Chargeur CO2 / CO2 マガジン
- GTP9 GFX-A08-01 / GFX-A31-01** 槍管模組 / Barrel Set / Conjunto de Cañón / Ens. canon / バレルセット
- GTP9 GFX-A09-01 / GFX-A21-01** 飛機座 / Cylinder Set / Conjunto de Cilindro / Jeu de cylindres / シリンダーセット
- GTP9 GFX-A10-01** 擊錘模組 / Striker Set / Conjunto de Martillo / Ensemble Striker / ストライカーセット
- GTP9 GFX-A17-02** 飛機頭 / Nozzle Set / Conjunto de Nozzle / Jeu de buses / ノズルセット

- TW** ▶ 細部分解圖中的所有零件都可向怪怪貿易股份有限公司訂購。
- EN** ▶ The grouped parts may all be purchased from the G&G Support Department.
- ES** ▶ Todas las partes pueden ser compradas en el departamento de Soporte de G&G.
- FR** ▶ Vous pouvez acheter ces pièces en contactant le service après-vente G&G.
- JP** ▶ グループパーツのすべては、G&Gサポートから購入できます。
- ▶ E-Mail: support@guay2com



GTP9 MS Parts List

訂購零件時請註明型號及顏色 / Please notify model and color when purchase parts / Indique el modelo y el color cuando compre las piezas. / Veuillez indiquer le modèle et la couleur lors de l'achat de pièces / パーツを注文する際に品番と色を指定してください。

- GTP9 MS GIE-A01-02** 配件 / Accessories / Accesorios / Accessoires / アクセサリー
- GTP9 MS GIE-A02-02** 滑套模組 / Slide Set / Conjunto de la corredora / Ens. glissière / スライドセット
- GTP9 MS GIE-A03-03** 飛機座 / Cylinder Set / Conjunto de Cilindro / Jeu de cylindres / シリンダーセット
- GTP9 MS GHH-A08-01 / GHH-A09-01** 槍管模組 / Barrel Set / Conjunto de Cañón / Ens. canon / パレルセット
- GTP9 MS GFX-A03-01** 下槍身模組 / Receiver Set / Cuerpo de la pistola / Ens. corps / レシーバーセット
- GTP9 MS GFX-A04-01** GAS彈匣 / GAS Magazine / GAS Cargador / Chargeur GAS / GAS マガジン
- GTP9 MS GFX-A25-A** CO2彈匣 / CO2 Magazine / CO2 Cargador / Chargeur CO2 / CO2マガジン
- GTP9 MS GFX-A10-01** 擊錘模組 / Striker Set / Conjunto de Martillo / Ensemble Striker / ストライカーセット
- GTP9 MS GFX-A17-02** 飛機頭 / Nozzle Set / Conjunto de Nozzle / Jeu de buses / ノズルセット

- TW** 細部分解圖中的所有零件都可向怪怪貿易股份有限公司訂購。
- EN** The grouped parts may all be purchased from the G&G Support Department.
- ES** Todas las partes pueden ser compradas en el departamento de Soporte de G&G.
- FR** Vous pouvez acheter ces pièces en contactant le service après-vente G&G.
- JP** グループパーツのすべては、G&Gサポートから購入できます。
- E-Mail: support@guay2com

