

GTW91-P 2.0

訂購零件時請註明型號及顏色 / Please notify model and color when purchase parts / Indique el modelo y el color cuando compre las piezas. / Veuillez indiquer le modèle et la couleur lors de l'achat de pièces / パーツを注文する際に品番と色を指定してください。

GTW91-P 2.0 GRO-A01 - A 彈匣、橡膠底板 & M-LOK軌道片 / Magazine, Rubber pad & M-LOK rail segments / Chargeur de rail M-LOK / マガジン、M-LOKレールセグメント

GTW91-P 2.0 GRO-A02 - A 後托桿模組 & 晶片線組 / Butt stock set & In-line MOSFET / Set de culata y MOSFET / Ens. de crosse, poignée de transport et MOSFET / バットストックセット、インラインMOSFET

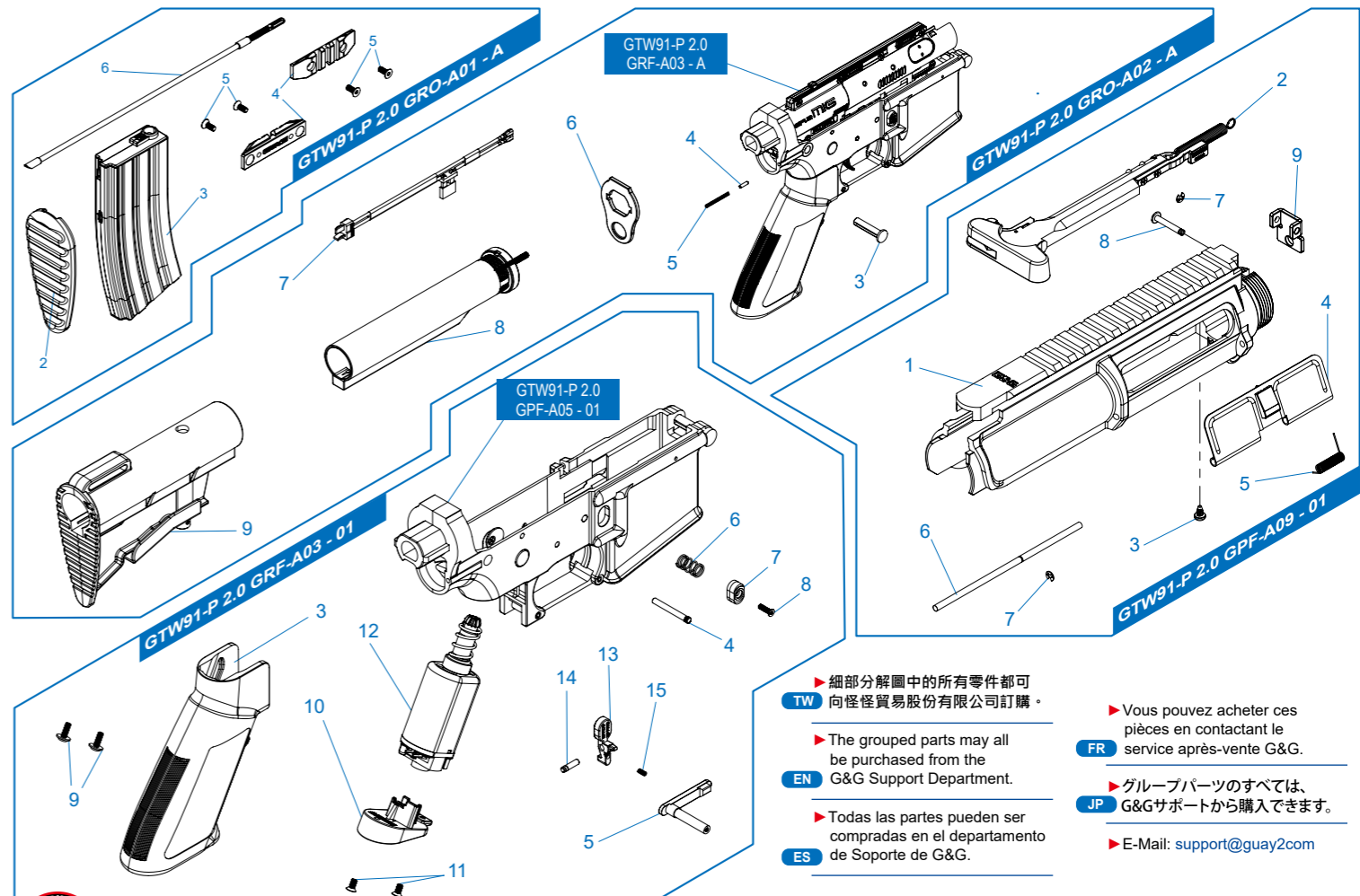
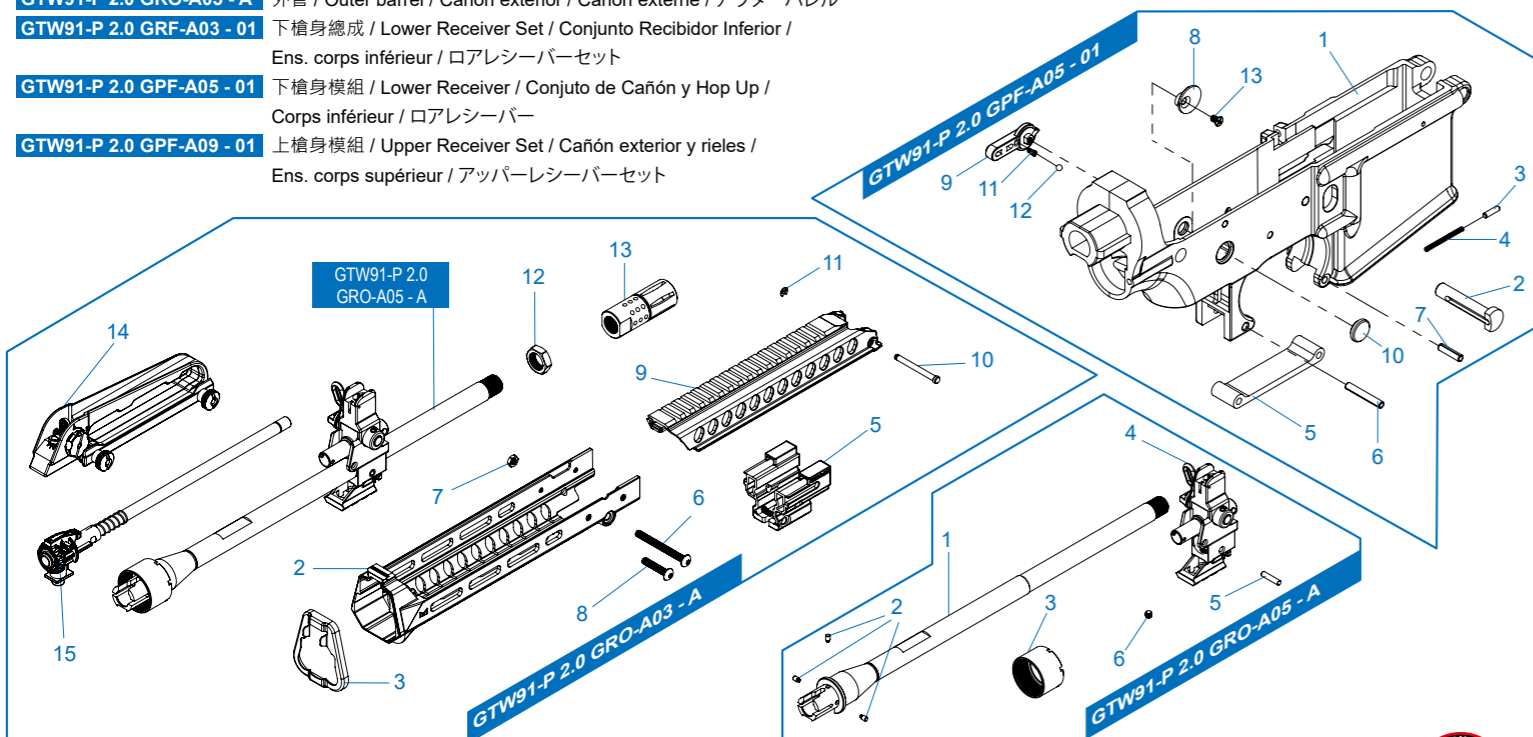
GTW91-P 2.0 GRO-A03 - A 前段總成 / Front End set / Cañón exterior y rieles / Ens. avant / フロントエンドセット

GTW91-P 2.0 GRO-A05 - A 外管 / Outer barrel / Cañón exterior / Canon externe / アウターバレル

GTW91-P 2.0 GRF-A03 - 01 下槍身總成 / Lower Receiver Set / Conjunto Recibidor Inferior / Ens. corps inférieur / ロアレシーバーセット

GTW91-P 2.0 GPF-A05 - 01 下槍身模組 / Lower Receiver / Conjunto de Cañón y Hop Up / Corps inférieur / ロアレシーバー

GTW91-P 2.0 GPF-A09 - 01 上槍身模組 / Upper Receiver Set / Cañón exterior y rieles / Ens. corps supérieur / アッパーレシーバーセット



▶ 細部分解圖中的所有零件都可向怪怪貿易股份有限公司訂購。

▶ The grouped parts may all be purchased from the G&G Support Department.

▶ Todas las partes pueden ser compradas en el departamento de Soporte de G&G.

▶ Vous pouvez acheter ces pièces en contactant le service après-vente G&G.

▶ グループパーツのすべては、G&Gサポートから購入できます。

▶ E-Mail: support@guay2com



GTW91-P 2.0

訂購零件時請註明型號及顏色 / Please notify model and color when purchase parts / Indique el modelo y el color cuando compre las piezas. / Veuillez indiquer le modèle et la couleur lors de l'achat de pièces / パーツを注文する際に品番と色を指定してください。

GTW91-P 2.0 GPG-A06 - 01 齒輪箱模組 / Gear box / Caja de engranaje / Gearbox / ギアボックス

GTW91-P 2.0 GPG-A07 - 02 齒輪箱左側模組及電子板機開關 / Left gearbox & ETU assembly / Lado izquierda de caja y set de ETU / Ens. gearbox gauche et ETU / 左ギアボックスとETUアセンブリ

GTW91-P 2.0 GPG-A08 - 01 右齒輪箱殼 / Right gearbox shell / La tapa derecha de caja engranaje / Coque gearbox droite / 右ギアボックスシェル

GTW91-P 2.0 GQE-A08 - 01 左齒輪箱殼 / Left gearbox shell / La tapa izquierda de caja engranaje / Coque gearbox gauche / 左ギアボックスシェル

