



警告

- 未成人需成人陪伴操作。
- 使用軟氣槍時需配戴護目鏡。
- 粗心或濫用軟氣槍容易造成自己及他人身體上的傷害。
- 不能將槍口對人或動物。
- 操作軟氣槍前請確實研讀使用說明書。
- 買家及玩家購買,使用軟氣槍需遵守各國當地法令與規定。

TW



WARNING

- Product is intended for adults 18 years and older.
- Wear proper eye protection while shooting.
- Misuse may cause injury or death.
- The muzzle of an airsoft gun should never be pointed at someone to cause injury.
- Read this entire manual to ensure proper usage.
- Buyers and users should obey the laws and rules of the local authority.

EN



ATENCIÓN

- Si el jugador o jugadores tienen menos de 18 años se les requerirá ir acompañados de un mayor de edad que se responsabilice del menor en todo momento.
- Durante la práctica del Airsoft, es obligatorio llevar gafas de protección ocular acorde a las normativas vigentes en todo momento.
- El uso descuidado o indebido del Airsoft puede causar fácilmente daños a sí mismo y a los que le rodean.
- No se debe apuntar a personas o animales.
- Lea bien los manuales que acompañan las réplicas antes de empezar a usarlas para practicar Airsoft.
- Los poseedores de réplicas de Airsoft deben seguir estrictamente las leyes y regulaciones locales vigentes en el país de residencia o uso de las mismas, e informarse debidamente en los puntos de venta o autoridades del país antes de comprar y utilizar cualquier réplica de airsoft.

ES



ATTENTION

- Ce produit est réservé aux utilisateurs de 18 ans et plus.
- Toujours porter des protections oculaires adaptées lors de l'utilisation du produit.
- La mauvaise utilisation de ce produit peut causer des blessures graves ou la mort.
- Ne jamais pointer le canon de la réplique vers une personne ou un animal.
- Lire attentivement le mode d'emploi avant d'utiliser ce produit.
- L'acheteur et l'utilisateur de ce produit doivent se conformer aux lois du pays qui réglementent l'usage et la possession de répliques airsoft.

FR



警告

- 対象年齢18才以上。
- 弾を発射する時やゲームなどの場合は、必ずプロゴーグルを装着してください。
- 不用意に引き金を引くと非常に危険です。
- 50m以内は危険です。
- 取扱説明書は最後まで必ずお読み下さい。
- 購入者及び販売者は、エアガンの使用及び所有に関するすべての現地法律に準ずる。

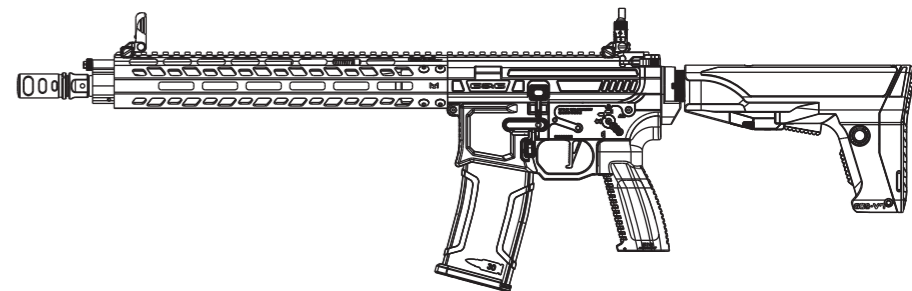
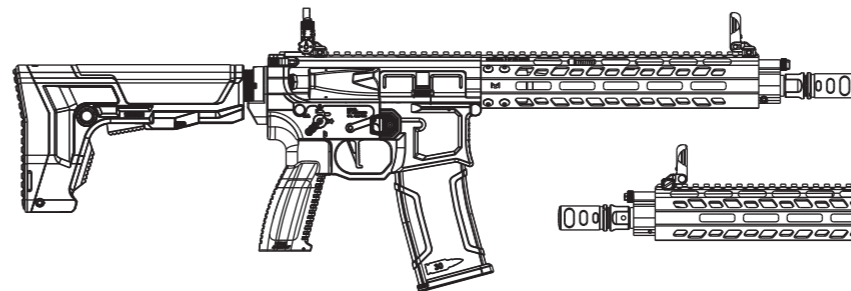
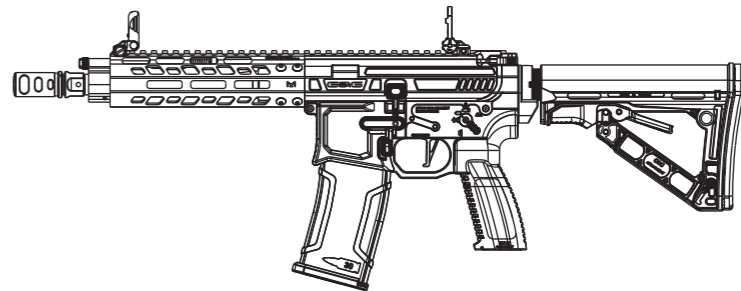
JP

G&G
SINCE 1986
ARMAMENT

TAIWAN ChangHua
(Headquarters)
Sales Dept.
Technology Dept.

Tel : +886-4-798-9000 Fax : +886-4-798-9900
No.999, Zhonghua Rd. Shengang Township,Changhua County 50952, Taiwan (R.O.C.)
sales@guay2.com, b2b@guay2.com PR Dept. | pr@guay2.com
support@guay2.com

G2-202309-02-多



MGCR 556 GBB

TW

說明書 | 01-04

EN

Operating Instructions | 05-08

ES

Instrucciones de operación | 09-12

FR

Mode d'emploi | 13-16

JP

取扱説明書 | 17-20



G&G
SINCE 1986
ARMAMENT

【零件說明】



【注意事項】

- 敬請搭配使用G&G生產之高精密度BB彈，確保槍枝最佳性能。
- 請勿使用無品質保證之廉價BB彈，將導致槍枝不可預期之卡彈、故障、零件損壞。
- 只能使用100%純度矽油保養，使用其他種類保養油可能導致塑膠、橡膠零件腐蝕。
- 請勿自行改造本槍零件，任何不當改造將喪失保固權利，並有可能觸犯法令。
- 射擊前請務必戴上護目鏡。
- 本產品限18歲以上成年人使用。
- 請仔細閱讀本手冊確保正確操作。
- 50m射程以內具有一定的危險性。

【射擊模式】

關保險 - 槍枝無法擊發



射擊 - 半自動 & 全自動



【彈匣設置】

強烈建議使用G&G生產之高精密度BB彈延長產品壽命，避免影響產品保固。



【槍托調整】MGCR 556 GBB 7"

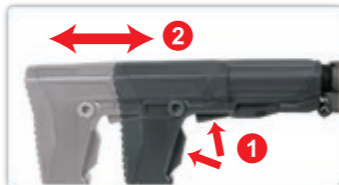


1. 壓下調整片並且調整適合之槍托長度 (可6段調整)。
2. 壓回。



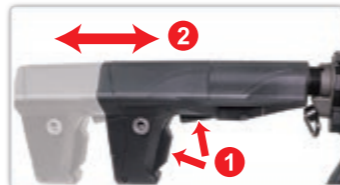
1. 壓下釋放鈕
2. 將後托支架向下拉開。支架內空間可存放CR123尺寸電池。

MGCR 556 GBB 10"



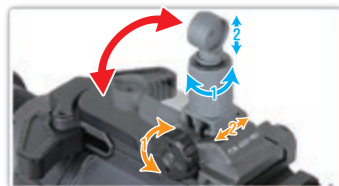
1. 壓下調整片。
2. 調整適合之槍托長度 (可6段調整)。

MGCR 556 GBB 12"

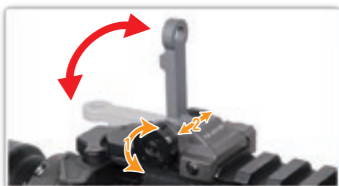


1. 壓下調整片。
2. 調整適合之槍托長度 (可6段調整)。

【照門調整】



- 摺疊或上掀。
- 風偏調整鈕(照門左右調整)。
- 高低調整鈕(照門上下調整)。



- 摺疊或上掀。
- 風偏調整鈕(照門左右調整)。

【準星調整】



- 摺疊或上掀。



- 高低調整鈕(準星上下調整)。

【基礎保養】⚠️ 請勿使用CRC-556、WD40或任何具有腐蝕性的潤滑油。



關保險。



1. 壓下彈匣釋放鈕。
2. 卸下彈匣。



抽出插銷，並且翻開上槍身。



板機內部可以使用矽油保養。

【基礎保養】⚠️ 請勿使用CRC-556、WD40或任何具有腐蝕性的潤滑油。



將槍機拉柄及槍機模組抽出。



清潔各部件並噴塗上矽油。



按下覆進簧桿固定柱。



移出覆進簧及簧桿後進行適度的清潔。

【卡彈排除】



槍機拉柄往後拉，打開防塵蓋。



將內膛順時針調整至完全釋放位置，由槍管前端插入通槍條。



確認通槍條斜面朝下直插到底，移除堵塞BB彈。



取消後定。

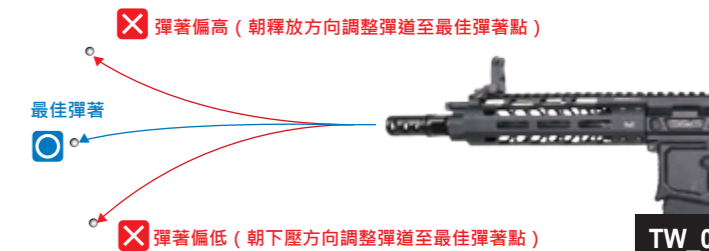
【彈道調整】⚠️ 若調整內膛時仍有BB彈停留在內膛內，則需射擊數發後調整的效果才會正確。



使用六角板手工具順時針或逆時針旋轉調整內膛。



六角板手可收納於握把底部。



最佳彈著
 ❌ 彈著偏高 (朝釋放方向調整彈道至最佳彈著點)
 ❌ 彈著偏低 (朝下壓方向調整彈道至最佳彈著點)

[COMPONENTS]



[WARNING] ⚠️

- We recommend using G&G Armament high precision BB's on all G&G Armament guns to ensure proper feeding and performance.
- Using low quality BBs may jammed the gun and cause malfunction or damage the internal parts.
- For maintenance, apply the silicon oil on air nozzle, do not use other types of corrosive oil.
- Always wear safety goggles when using this product.
- Product is intended for adults 18 years and older.
- Read this entire manual to ensure proper usage.
- May be hazardous up to 50 meters.

[FIRING MODE & SAFETY] ⚠️

Always keep the safety on if not ready to shoot.

Safety On - The gun will not fire.

Firing Mode - Semi Auto & Full Auto



1. Pulling the charging handle.



2. Push the Safety button.



Semi Auto - Single shot



Full Auto - Automatic firing

[SETTING MAGAZINE] ⚠️

It is strongly recommended to use G&G Armament high precision BB's only. Using low quality BB pellets may shorten product life and void product warranty.



Safety on.



1. Push the magazine release down.
2. Remove the magazine.



Load BB pellets into the magazine lips.



Fill gas through the valve at the bottom of the magazine.

[STOCK ADJUSTMENT]

MGCR 556 GBB 7"

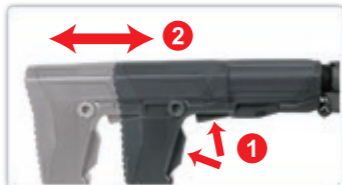


1. Pull the release Latch to adjust the position. (6 positions)
2. Pull the locking Latch until it clicks.



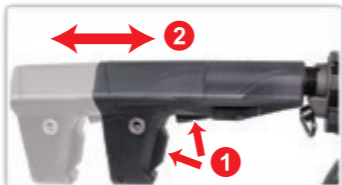
1. Press the button.
2. Pull out the grip for the extra storage space.

MGCR 556 GBB 10"



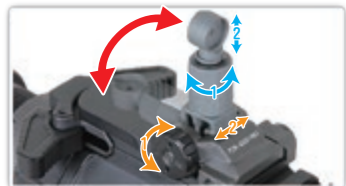
1. Press the stock release lever to unlock.
2. Adjust the position. (6 positions)

MGCR 556 GBB 12"

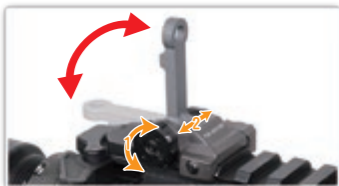


1. Press the stock release lever to unlock.
2. Adjust the position. (6 positions)

[REAR SIGHT & FRONT SIGHT ADJUSTMENT]



- Flip up or fold down.
- Windage knob (left / right adjustment).
- Elevation knob (up / down adjustment).



- Flip up or fold down.
- Windage knob (left / right adjustment).



- Flip up or fold down.



- Elevation knob (up / down adjustment).

[MAINTENANCE]

⚠ Never use CRC-556, WD40, or other corrosive lubricants.



Safety on.



1. Push the magazine release down.
2. Remove the magazine.



Pull out the take down pin and rotate the upper receiver upward.



Spray silicon oil on the fire control group.

[MAINTENANCE]

⚠ Never use CRC-556, WD40, or other corrosive lubricants.



Remove the charging handle and Bolt Carrier Group.



Clean each parts and lubricate with silicon oil.



Depress the plunger.



Remove the buffer spring and spring guide, then clean the buffer tube thoroughly.

[UNJAM]



Pulling the charging handle will take the bolt back and open the port cover.



Return the hop up dial to normal position and insert the cleaning rod from the lead edge of the inner barrel.



Be sure to have the rod facing down and reaching to the end. Remove clogged pellets.



Bring the bolt back by depress the bolt catch after unjammed.

[HOP-UP ADJUSTMENT]

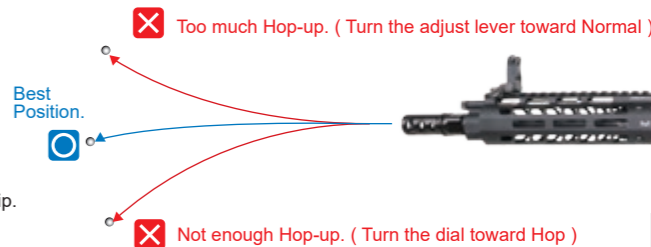
⚠ The hopup may require some shots to settle if a BB was inside the chamber during the adjustment.



Adjust the hopup by turning the tool clockwise or counter-clockwise.



Hex wrench can be stored inside pistol grip.



[COMPONENTES]



[ADVERTENCIA] ⚠

- Recomendamos usar balines G&G de alta precisión para asegurar la adecuada alimentación y desempeño.
- Usando balines de baja calidad puede causar atascos, mal funcionamiento o causar daños en las partes internas.
- Use solo 100% aceite de silicona para mantenimiento, otros aceites pueden contener ingredientes corrosivos que pueden causar daños a los componentes de goma y plástico.
- Siempre use gafas de protección cuando maneje este producto.
- Este producto está diseñado para mayores de 18 años.
- Lea completamente el manual para asegurar su buen uso.
- Puede ser dañino a menos de 50 metros.

[MODOS DISPAROS Y SEGURO] ⚠ Siempre coloque en modo seguro si no está listo para disparar.

Modo seguro - La réplica no dispara

Firing Mode - Semi Auto & Automático



1. Tira la manija de carga.



2. Presione el botón de seguridad.



Semi Auto - Disparo sencillo



Automático - Disparo automático

[AJUSTES DE CARGADOR] ⚠ Es altamente recomendado el uso de balines de precisión de G&G solamente. Usando balines de baja calidad puede acortar la vida del producto y eliminar la garantía.



Modo seguro.



1. Apresando botón para liberar cargador.
2. Retire el cargador.



Cargue BB en los labios del cargador.



Llene de Gas por la válvula del cargador.

[AJUSTES DE CULATA]

MGCR 556 GBB 7"



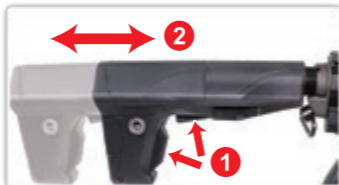
1. Tire del pestillo de liberación para ajustar el posición. (6 puestas)
2. Tire del pestillo de bloqueo hasta que haga clic.

MGCR 556 GBB 10"



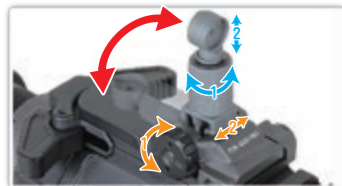
1. Presione el botón.
2. Hale la empuñadura de culata para espacio extra de almacenaje.

MGCR 556 GBB 12"



1. Presione el liberador para destrabar.
2. Ajuste la posición. (6 posiciones)

[AJUSTES MIRA TRASERA Y MIRA DELANTERA]



- Plegar y desplegar.
- Perilla corta vientos. (Ajuste Izq./Der.)
- Perilla de elevación. (ajuste hacia arriba y hacia abajo)



- Plegar y desplegar.
- Perilla corta vientos. (Ajuste Izq./Der.)



- Plegar y desplegar.



- Perilla de elevación. (ajuste hacia arriba y hacia abajo)

[MANTENIMIENTO]

⚠ Nunca use CRC-556, WD40 u otro lubricante corrosivo.



Modo seguro.



1. Apreta boton para liberar cargador.
2. Retire el cargador.



Saque el pasador de desmontaje y gire El receptor superior hacia arriba.



Rocíe aceite de silicona sobre componentes móviles.

[MANTENIMIENTO]

⚠ Nunca use CRC-556, WD40 u otro lubricante corrosivo.



Retire la manija de carga y el perno el portador.



Limpie cada pieza y lubrícate con aceite de silicona.



Presione el émbolo.



Retire el resorte de amortiguación y la guía del resorte, luego limpie bien el tubo de protección.

[DESBLOQUEANDO]



Halando la manija de carga llevará el cerrojo atrás y abrirá la cubierta.



Gire el dial de Hop-up a posición normal e inserte la varilla por la bocacha dentro del cañón.



Asegúrese de introducir la varilla con la parte segmentada hacia abajo. Remueva los balines atascados.



Botón para agarrar y liberar el cerrojo.

[AJUSTES HOP-UP]

⚠ El Hop Up puede requerir de algunos disparos para que se asienten por si algún BB haya quedado dentro de la cámara durante el ajuste.



Ajuste el Hop Up girando la herramienta en sentido del reloj o en contra del reloj.



La llave hexagonal se puede guardar dentro de la empuñadura de pistola.



[COMPOSANTS]



[PRECAUTION] ⚠

- Il est fortement recommandé d'utiliser uniquement des billes de précision G&G.
- L'utilisation de billes de mauvaise qualité peut entraîner un bourrage, un dysfonctionnement ou l'endommagement des pièces internes.
- Pour l'entretien, appliquez de l'huile de silicone sur le nozzle et n'utilisez pas d'autres types d'huile corrosive.
- Portez toujours des protections oculaires adaptées lorsque vous utilisez ce produit.
- Ce produit est réservé aux utilisateurs de 18 ans et plus.
- Lisez attentivement le mode d'emploi avant d'utiliser ce produit.
- Peut être dangereux jusqu'à 50 mètres.

[MODE DE TIR ET SECURITE] ⚠ Toujours garder la sécurité active si vous n'êtes pas prêt à tirer.

Sécurité - Ne tire pas.

Mode de tir - Semi Auto & Full Auto



[UTILISATION DU CHARGEUR] ⚠ Il est fortement recommandé d'utiliser uniquement les billes de haute précision de G&G Armament. L'utilisation de billes de qualité inférieure réduit la durée de vie du produit et annule la garantie.



[AJUSTEMENT DE LA CROSSE] MGCR 556 GBB 7"

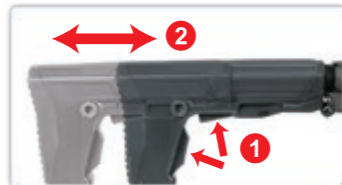


1. Appuyez sur le levier pour déverrouiller la crosse et régler la position (6 positions).
2. Appuyez sur le levier jusqu'à entendre un clic pour verrouiller.



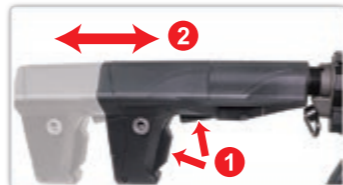
1. Appuyez sur le bouton.
2. Tirez vers le bas pour accéder au compartiment de rangement.

MGCR 556 GBB 10"



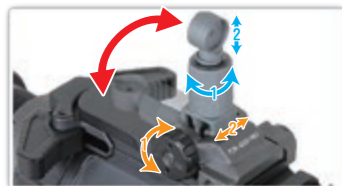
1. Appuyez sur le levier pour déverrouiller la crosse.
2. Régler la position (6 positions).

MGCR 556 GBB 12"

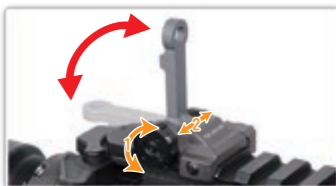


1. Appuyez sur le levier pour déverrouiller la crosse.
2. Régler la position (6 positions).

[REGLAGE HAUSSE]



- Elevez ou abaissez.
- Réglage gauche/droite.
- Réglage haut/bas.



- Elevez ou abaissez.
- Réglage gauche/droite.

[REGLAGE GUIDON]



- Elevez ou abaissez.



- Réglage haut/bas.

[MAINTENANCE] ⚠ N'utilisez jamais de CRC-556, WD40 ou tout autre lubrifiant corrosif.



Activez la sécurité.



1. Appuyez sur l'arrière de chargeur.
2. Retirez le chargeur.



Retirez la tige et basculez le corps supérieur en avant.



Vaporisez l'huile de silicone sur le mécanisme de détente.

[MAINTENANCE] ⚠ N'utilisez jamais de CRC-556, WD40 ou tout autre lubrifiant corrosif.



Retirez le levier de chargement et le bloc culasse.



Nettoyez chacune des pièces et lubrifiez avec l'huile de silicone.



Appuyez sur le piston.



Retirez le ressort avec son guide, et nettoyez complètement le tube.

[DEBOURRAGE]



Tirer sur le levier de chargement va tirer la culasse en arrière et ouvrir le capot latéral.



Régler la molette du hop-up à zéro sur la position Normal et insérez la tige de débouillage dans le canon.



Assurez-vous que l'extrémité de la tige soit orientée vers le bas et touche bien le fond du canon pour retirer toutes les billes.



Repositionnez la culasse en appuyant sur le bouton.

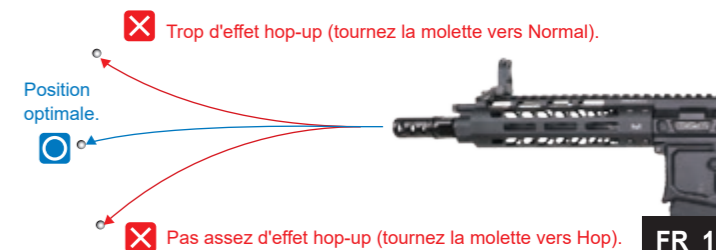
[REGLAGE HOP-UP] ⚠ Le hopup peut nécessiter de tirer quelques coups pour vérifier si une bille était à l'intérieur de la chambre pendant le réglage.



Régler le hop-up en tournant l'outil dans le sens horaire ou antihoraire.



La clé hexagonale peut être rangée dans la poignée du pistolet.





【構成要素】



【警告】

- 適切な給弾とパフォーマンスを確実にするためにすべてのG&Gアーマメントのエアソフトガンには、G&Gアーマメントの高精度BB弾のご使用を推奨します。
- 不完全なBB弾の使用は、弾詰まりや製品の不調、内部部品の損傷を引き起こしたりします。
- 他のオイルだとプラスチックとゴム製品に損傷を引き起こす可能性がある腐食性成分を含んでいる場合があるので、メンテナンスには100%シリコンオイルだけを使ってください。
- この製品をご使用になるときは、常時安全なゴーグルを装着してください。
- この製品は、18才以上のユーザーを対象とします。
- この製品をご使用になる前に、取扱説明書を全部お読みください。
- 発射したプラスチックBB弾を、約50m先に到達させる威力があります。被弾により失明や怪我などの危険を生じますので、周りに十分注意して使用してください。

【発射モード & セーフティ】

⚠ 撃たないときは、常にセーフティにしてください。

セーフティオン - 発射できません



チャージングハンドルを後ろに引きます。



セーフティボタンを押します。

発射モード - セミオート & フルオート



セミオート - 単発



フルオート - 連発

【マガジン装着】

⚠ G&G BB弾だけを使うことを強くお勧めします。低品質のBB弾を使うと、製品寿命を短くし、製品保証も無効になります。



セーフティをオンにします。



1. マガジンキャッチボタンを押してください。
2. マガジンを取り出してください。



別売りのBBローダーに、G&G BB弾を入れます。



注入バルブに、ガスポンベのノズルを合わせ注入する。

【ストック調整】



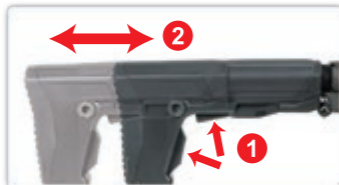
1.ストックの位置を調節するために、リリースレバーを引いてください。(6段階)
2.ロックレバーを押し下げて、ストックの位置がきちんと保持されカチンというまで動かしてください。

MGCR 556 GBB 7"



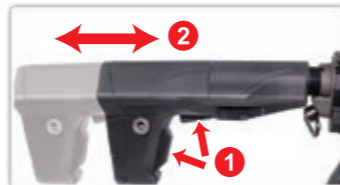
1.ボタンを押してください。
2.グリップを押すと予備収納が開きます。

MGCR 556 GBB 10"



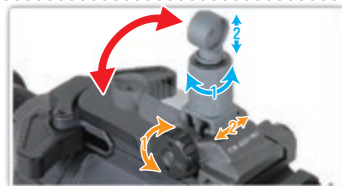
1.ストックリリースボタンを押して解除してください。
2.位置を調整してください。(6段階)

MGCR 556 GBB 12"



1.ストックリリースボタンを押して解除してください。
2.位置を調整してください。(6段階)

【リアサイト&フロントサイト調整】



- 上下に動かしてください。
- 偏差つまみ (左/右調整)。
- 仰角つまみ (上/下調整)。



- 上下に動かしてください。
- 偏差つまみ (左/右調整)。



- 上下に動かしてください。



- 仰角つまみ (上/下調整)。

【メンテナンス】

⚠ CRC-556、WD40または他の腐食性潤滑油を決して使わないでください。



セーフティをオンにする。



1.マガジンキャッチボタンを押してください。
2.マガジンを取り出してください。



テイクダウンピンを引き出し、アッパーシーバーを反転させて開きます。



トリガー内部はシリコンオイルでメンテナンス可能です。

【メンテナンス】

⚠ CRC-556、WD40または他の腐食性潤滑油を決して使わないでください。



チャージングハンドルとボルトを取り外します。



各部品を洗浄して、シリコンオイルで使ってください。

【弾詰まり】



チャージハンドルを引いて、ボルトを戻して、ポートカバーを開けます。



ホップアップダイヤルをノーマルの位置に戻して、インナーパレル先端部から、クリーニングロッドを挿入してください。



必ずロッドを下方向に向けて、奥まで延ばしてください。詰まったBB弾を取り除いてください。



エジェクションポートカバーを開める前にボルトチャッチを押してください。(ダミーボルトを開放する)

【ホップアップ調整】

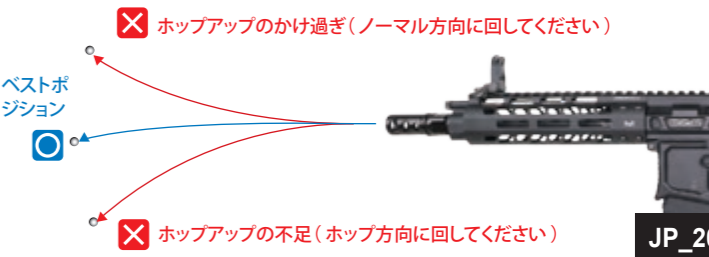
⚠ チャンバー内にBB弾が残っていると調整がうまく出来ない場合があります。また、調整の際は数発撃って適正かどうかを確認してください。



六角レンチツールを使用して時計回りまたは反時計回りに回転させてホップアップを調整できます。



六角レンチはハンドル下部に収納可能です。



[零件表][PARTS LIST][LISTADO DE PARTES][LISTE DES PIÈCES DETACHÉES][パーツリスト]

MGCR 556 GBB 7"

訂購零件時請註明型號及顏色 / Please notify model and color when purchase parts / Indique el modelo y el color cuando compre las piezas. / Veuillez indiquer le modèle et la couleur lors de l'achat de pièces / パーツを注文する際に品番と色を指定してください。

MGCR 556 GBB 7" GGU-A02 - C 內管&內腔模組 / Inner barrel & Hop up set / Set de hop-up y caño interior / Canon interne et ens.hop-up / インナーバレル&ホップアップセット

MGCR 556 GBB 7" GGU-A04 - C 外管&內腔調整座 / Outer barrel & Hop-up adjustment tube / Set de ajustamiento de hop-up y caño exterior / Canon externe et tube d'ajustement hop-up / アウターバレル&ホップアップ調整チューブ

MGCR 556 GBB 7" GGU-A06 - C 外管 & 內管模組 / Outer & Inner barrel set / Set de caño exterior y interior / Ens. canon externe et interne / アウター&インナーバレルセット

MGCR 556 GBB 7" GHC-A01 - C 槍機拉柄模組 / Charging handle set / Set de manija de carga / Ens. levier de chargement / チャージングハンドルセット

MGCR 556 GBB 7" GHG-A04 - C 上槍身模組 / Upper receiver set / Set recibidor superior / Ens. corps supérieur / アッパーレシーバー

MGCR 556 GBB 7" GHG-A09 - E 上槍身 & 前段總成 / Upper & Front end set / Set delantero y superior / Ens. supérieur et avant / アッパー&フロントエンドセット

MGCR 556 GBB 7" GHG-A11 - C 槍托 & 彈匣 / Stock & magazine / Culata & cargador / Crosse et chargeur / ストック & マガジン

MGCR 556 GBB 7" GGW-A01 - C 槍機模組 / Bolt Assembly / Asamblea de perno / Ens. culasse / ボルトアセンブリ

MGCR 556 GBB 7" GGW-A02 - E 飛機模組 / Cylinder set / Set de cilindro / Ens. cylindre / シリンダーセット

TW ▶ 細部分解圖中的所有零件都可向怪怪貿易股份有限公司訂購。

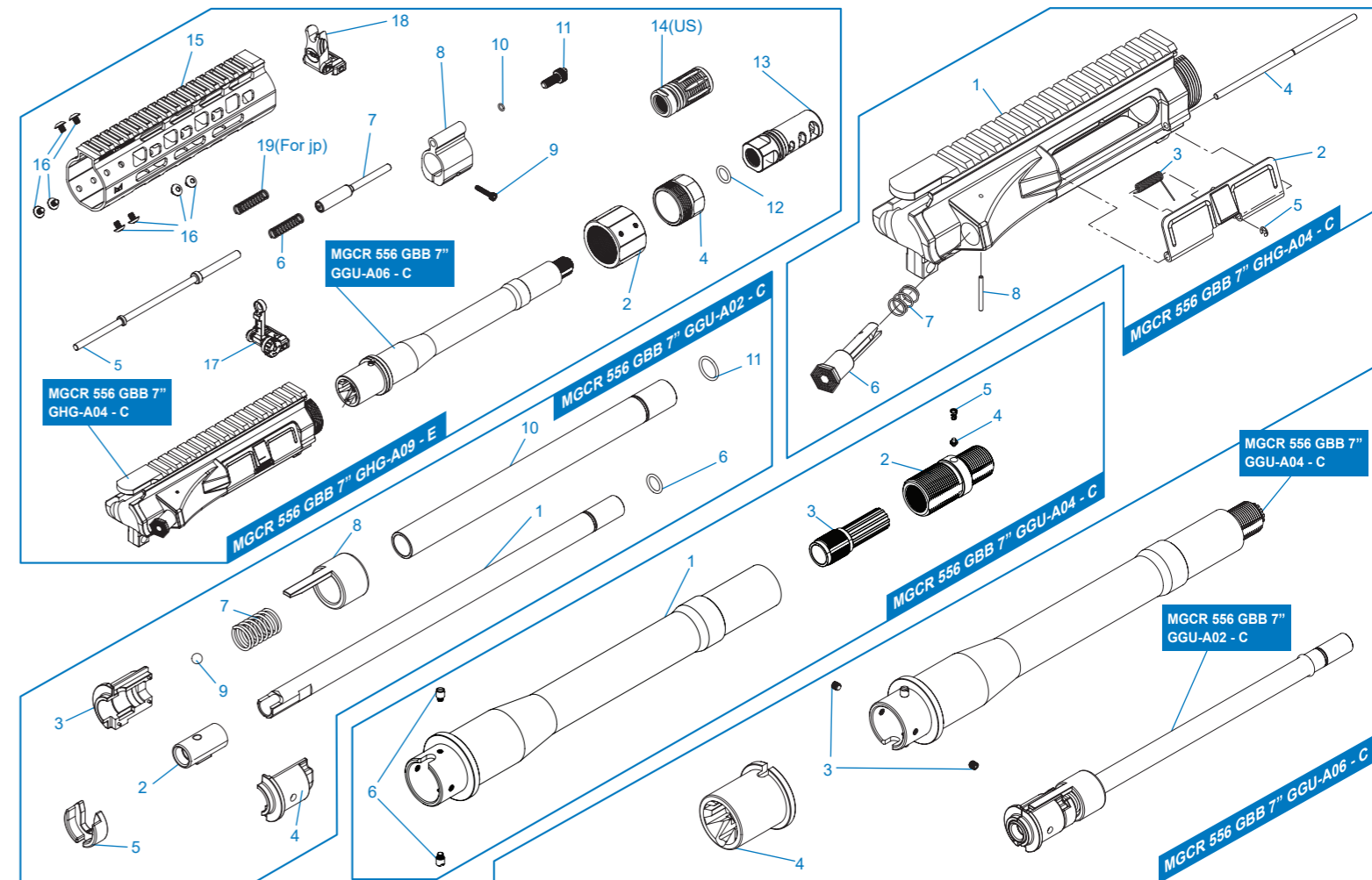
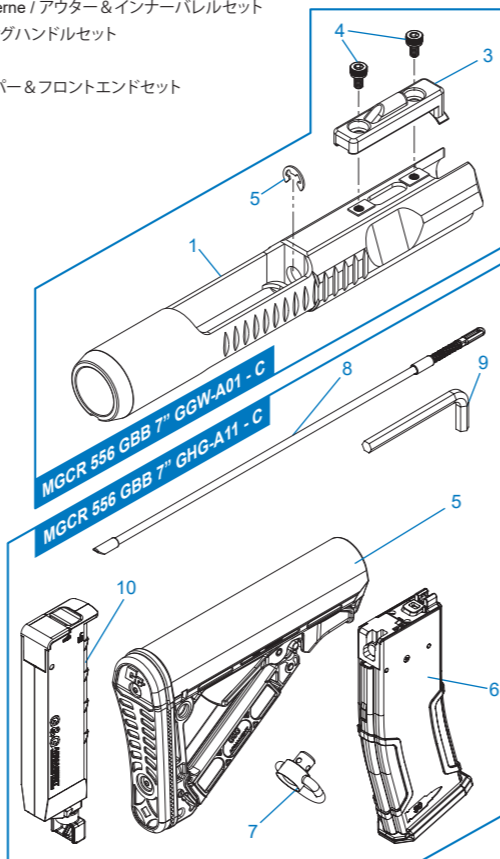
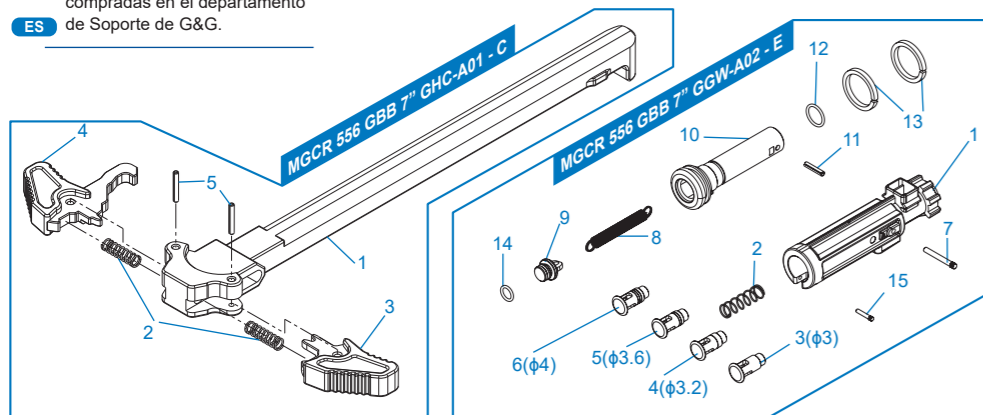
EN ▶ The grouped parts may all be purchased from the G&G Support Department.

ES ▶ Todas las partes pueden ser compradas en el departamento de Soporte de G&G.

FR ▶ Vous pouvez acheter ces pièces en contactant le service après-vente G&G.

JP ▶ グループパーツのすべては、G&Gサポートから購入できます。

▶ E-Mail: support@guay2com



[零件表][PARTS LIST][LISTADO DE PARTES][LISTE DES PIÈCES DÉTACHÉES][パーツリスト]

MGCR 556 GBB 10"

訂購零件時請註明型號及顏色 / Please notify model and color when purchase parts / Indique el modelo y el color cuando compre las piezas. / Veuillez indiquer le modèle et la couleur lors de l'achat de pièces / パーツを注文する際に品番と色を指定してください。

- MGCR 556 GBB 10" GGU-A01 - C** 外管&內腔調整座 / Outer barrel & Hop-up adjustment tube / Set de ajustamiento de hop-up y caño exterior / Canon externe et tube d'ajustement hop-up / アウターバレル&ホップアップ調整チューブ
- MGCR 556 GBB 10" GGU-A02 - C** 內管&內腔模組 / Inner barrel & Hop up set / Set de hop-up y caño interior / Canon interne et ens.hop-up / インナーバレル&ホップアップセット
- MGCR 556 GBB 10" GGU-A03 - C** 外管 & 內管模組 / Outer & Inner barrel set / Set de caño exterior y interior / Ens. canon externe et interne / アウター&インナーバレルセット
- MGCR 556 GBB 10" GHG-A01 - C** 槍機拉柄模組 / Charging handle set / Set de manija de carga / Ens. levier de chargement / チャージングハンドルセット
- MGCR 556 GBB 10" GHG-A04 - C** 上槍身模組 / Upper receiver set / Set recibidor superior / Ens. corps supérieur / アッパーレシーバー
- MGCR 556 GBB 10" GHG-A07 - E** 上槍身 & 前段總成 / Upper & Front end set / Set delantero y superior / Ens. supérieur et avant / アッパー&フロントエンドセット
- MGCR 556 GBB 10" GHG-A08 - C** 槍托 & 彈匣 / Stock & magazine / Culata & cargador / Crosse et chargeur / ストック&マガジン
- MGCR 556 GBB 10" GW-A01 - C** 槍機模組 / Bolt Assembly / Asamblea de perno / Ens. culasse / ボルトアセンブリ
- MGCR 556 GBB 10" GW-A02 - E** 飛機模組 / Cylinder set / Set de cilindro / Ens. cylindre / シリンダーセット

TW ▶細部分解圖中的所有零件都可向怪怪貿易股份有限公司訂購。

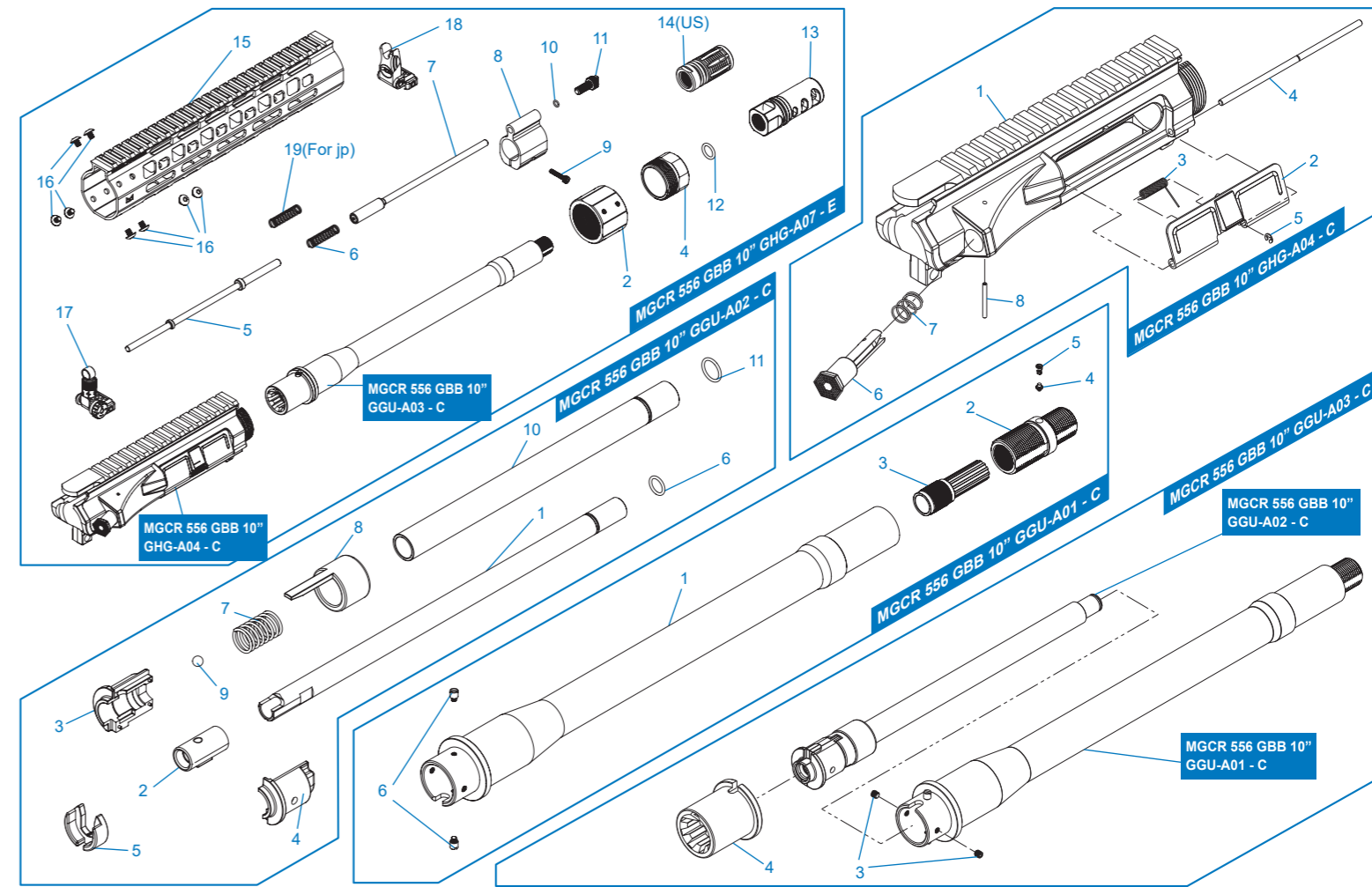
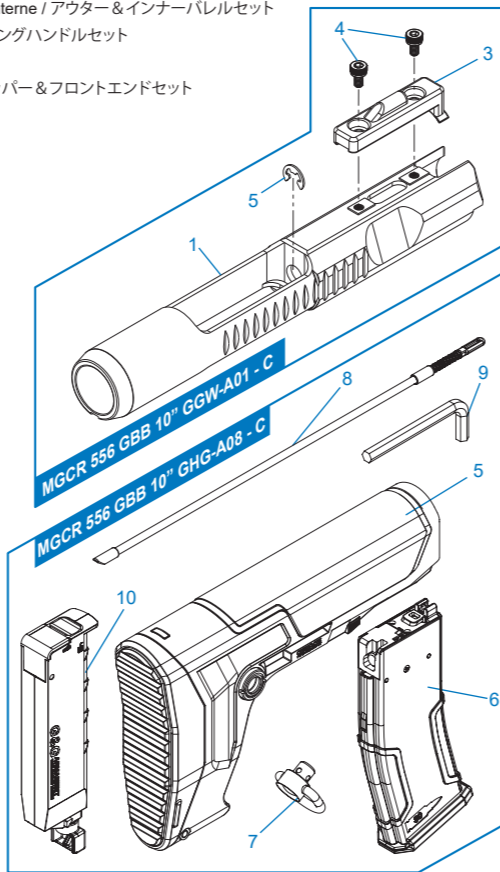
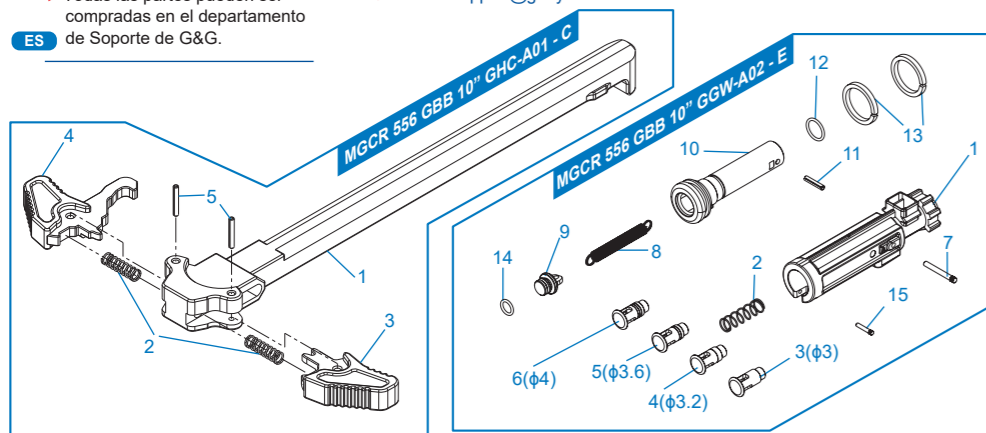
EN ▶The grouped parts may all be purchased from the G&G Support Department.

ES ▶Todas las partes pueden ser compradas en el departamento de Soporte de G&G.

FR ▶Vous pouvez acheter ces pièces en contactant le service après-vente G&G.

JP ▶グループパーツのすべては、G&Gサポートから購入できます。

▶E-Mail: support@guay2com



[零件表][PARTS LIST][LISTADO DE PARTES][LISTE DES PIÈCES DETACHÉES][パーツリスト]

MGCR 556 GBB 12"

訂購零件時請註明型號及顏色 / Please notify model and color when purchase parts / Indique el modelo y el color cuando compre las piezas. / Veuillez indiquer le modèle et la couleur lors de l'achat de pièces / パーツを注文する際に品番と色を指定してください。

MGCR 556 GBB 12" GGU-A02 - C 內管&內膛模組 / Inner barrel & Hop up set / Set de hop-up y caño interior / Canon interne et ens.hop-up / インナーバレル&ホップアップセット

MGCR 556 GBB 12" GGU-A07 - C 外管&內膛調整座 / Outer barrel & Hop-up adjustment tube / Set de ajustamiento de hop-up y caño exterior / Canon externe et tube d'ajustement hop-up / アウターバレル&ホップアップ調整チューブ

MGCR 556 GBB 12" GGU-A09 - C 外管 & 內管模組 / Outer & Inner barrel set / Set de caño exterior y interior / Ens. canon externe et interne / アウター&インナーバレルセット

MGCR 556 GBB 12" GHG-A01 - C 槍機拉柄模組 / Charging handle set / Set de manija de carga / Ens. levier de chargement / チャージングハンドルセット

MGCR 556 GBB 12" GHG-A04 - C 上槍身模組 / Upper receiver set / Set recibidor superior / Ens. corps supérieur / アッパーレシーバー

MGCR 556 GBB 12" GHG-A10 - E 上槍身 & 前段總成 / Upper & Front end set / Set delantero y superior / Ens. supérieur et avant / アッパー&フロントエンドセット

MGCR 556 GBB 12" GHG-A12 - C 槍托 & 彈匣 / Stock & magazine / Culata & cargador / Crosse et chargeur / ストック & マガジン

MGCR 556 GBB 12" GGW-A01 - C 槍機模組 / Bolt Assembly / Asamblea de perno / Ens. culasse / ボルトアセンブリ

MGCR 556 GBB 12" GGW-A02 - E 飛機模組 / Cylinder set / Set de cilindro / Ens. cylindre / シリンダーセット

TW ▶ 細部分解圖中的所有零件都可向怪怪貿易股份有限公司訂購。

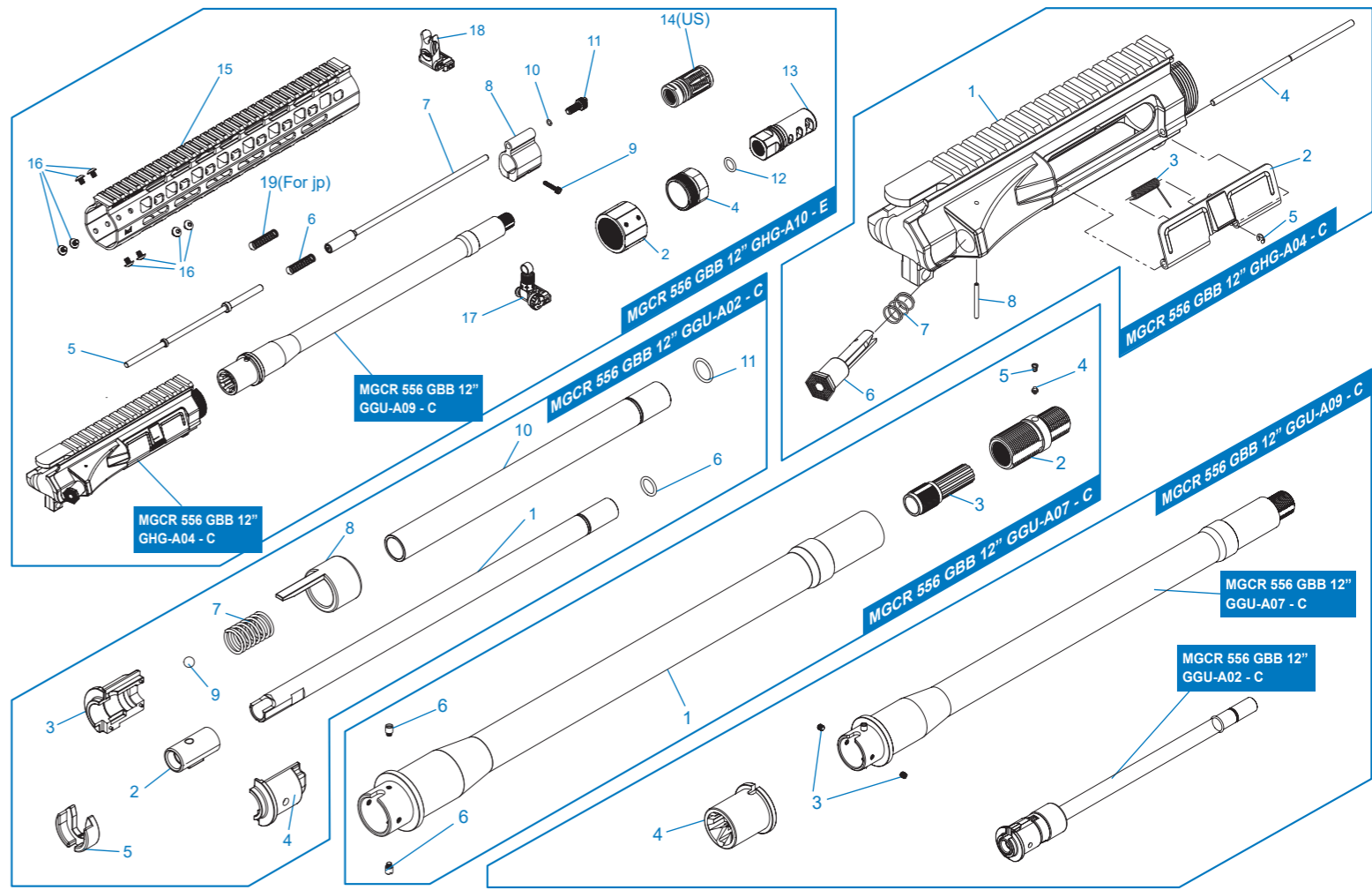
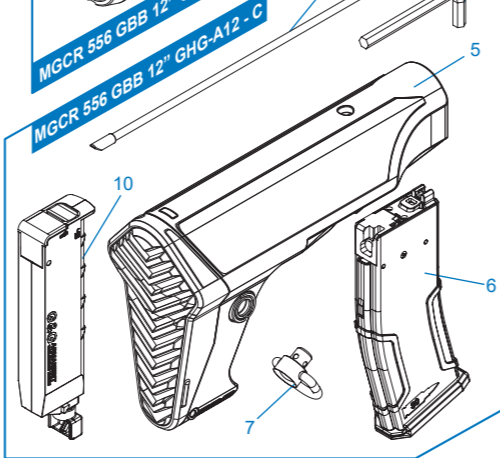
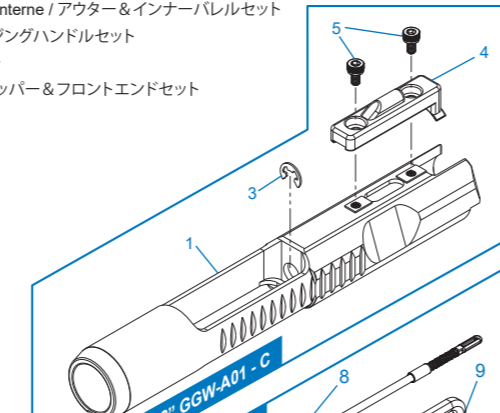
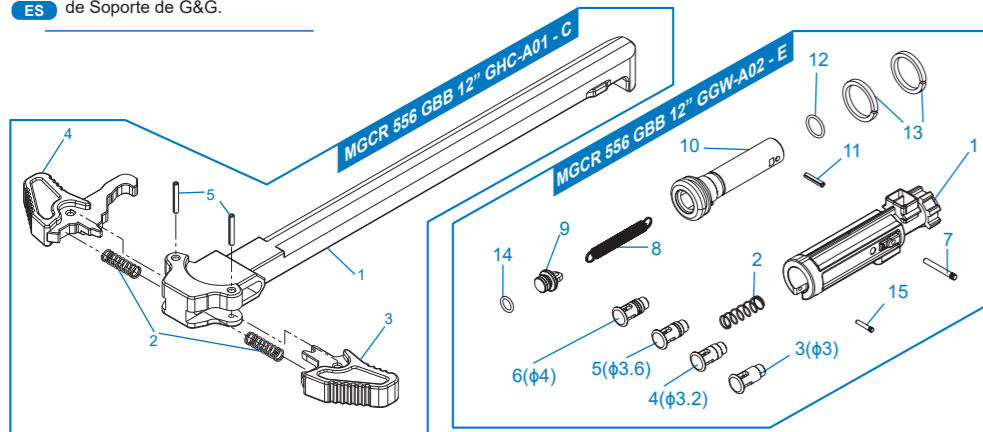
EN ▶ The grouped parts may all be purchased from the G&G Support Department.

ES ▶ Todas las partes pueden ser compradas en el departamento de Soporte de G&G.

FR ▶ Vous pouvez acheter ces pièces en contactant le service après-vente G&G.

JP ▶ グループパーツのすべては、G&Gサポートから購入できます。

▶ E-Mail: support@guay2com



[零件表] [PARTS LIST] [LISTADO DE PARTES] [LISTE DES PIÈCES DÉTACHÉES] [パーツリスト]

MGCR 556 GBB 7" / 10" / 12" COMMON PART

訂購零件時請註明型號及顏色 / Please notify model and color when purchase parts / Indique el modelo y el color cuando compre las piezas. /
 Veuillez indiquer le modèle et la couleur lors de l'achat de pièces / パーツを注文する際に品番と色を指定してください。

MGCR 556 GBB GHD-A01 - B	握把模組 / Pistol grip / Set de empuñadura / Poignée / ピストルグリップ
MGCR 556 GBB GHG-A01 - D	下槍身組合 / Lower receiver / Set de recibidor inferior / Corps inférieur / ロアレシーバーセット
MGCR 556 GBB GHG-A02 - C	下槍身、托桿及握把模組 / Lower receiver, buffer tube & grip assembly / Set de empuñadura , recibidor inferior y tubo de culata / Corps inférieur, tube de crosse et ens. poignée / ロアレシーバーセット、バッファチューブ、グリップアセンブリ
MGCR 556 GBB GHG-A03 - C	槍機復進桿 / Blowback buffer / Amortiguador de retroceso / Tampon de refoulement / ブローバックバッファ
MGCR 556 GBB GHG-A13 - A (Only for JP)	槍機復進桿 / Blowback buffer / Amortiguador de retroceso / Tampon de refoulement / ブローバックバッファ(Only for JP)
MGCR 556 GBB GGV-A01 - C	斷氣模組 / Firing pin & Bolt catch assembly / Ensamblaje de perno y cerrojo de disparo / Percuteur et ens. arrêtoir de culasse / ファイアリングピン&ボルトキャッチアセンブリ
MGCR 556 GBB GGV-A02 - D	火控模組 / Fire control group / Conjunto de control de dispara / Ens. mécanisme de détente / 防火グループ
MGCR 556 GBB GGV-A03 - C	擊桿模組 / Fire pin / Perno de fuego / Percuteur / ファイアピン
MGCR 556 GBB GGV-A04 - B	擊鎚模組 / Hammer / Martillo / Marteau / ハンマー

TW ▶細部分解圖中的所有零件都可向怪怪貿易股份有限公司訂購。

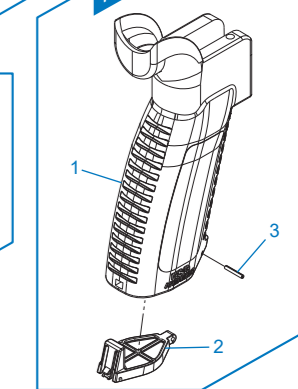
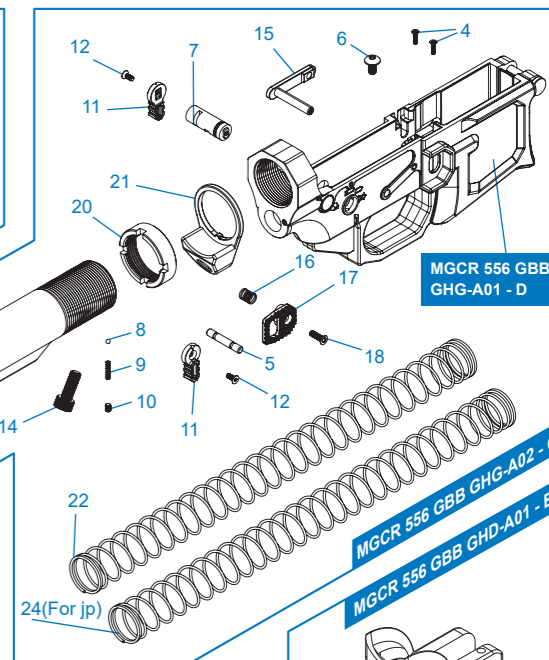
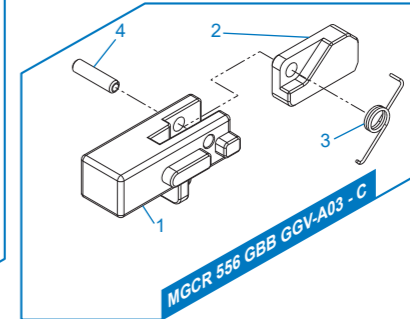
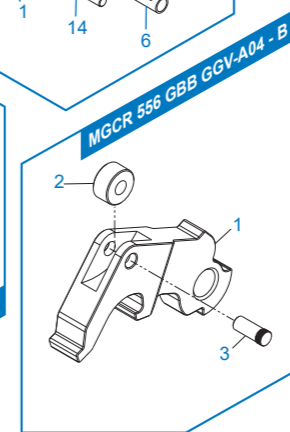
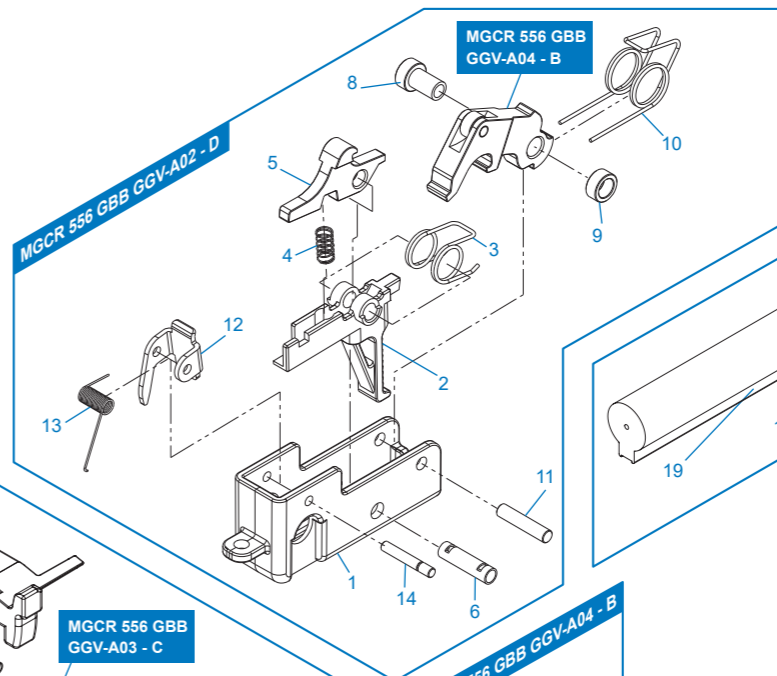
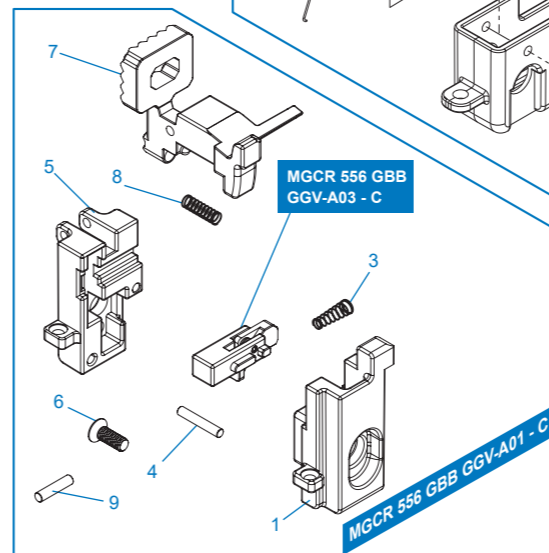
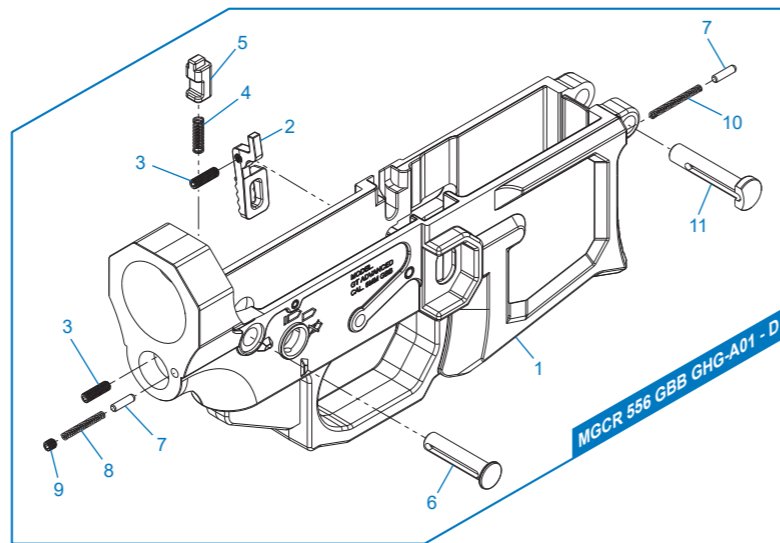
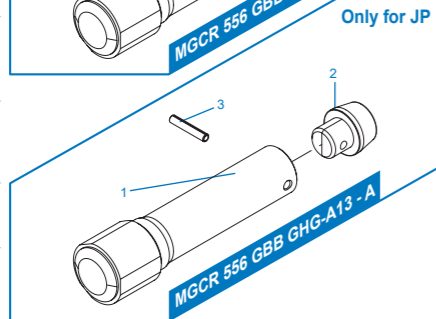
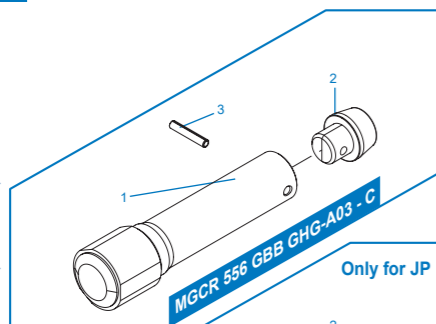
EN ▶The grouped parts may all be purchased from the G&G Support Department.

ES ▶Todas las partes pueden ser compradas en el departamento de Soporte de G&G.

FR ▶Vous pouvez acheter ces pièces en contactant le service après-vente G&G.

JP ▶グループパーツのすべては、G&Gサポートから購入できます。

▶E-Mail: support@guay2com



MGCR 556 GBB

警語 / WARNING / ADVERTENCIA

G&G www.Guay2.com
ARMAMENT

TOP FIVE
FUTURE INNOVATION
FINEST QUALITY
FAST SERVICE
FREE ITEMS
FAIR PRICE

ADVERTENCIA / ATTENTION / 警告

MGCR 556 GBB

- ▶ 即使你只是開玩笑對他人射擊，你也必須為他人與公物受到的傷害負完全的責任。請在法規的範圍內玩射擊遊戲。
- ▶ 攜帶槍枝時，請將槍口套上安全套，關上保險位置，並把槍放入槍盒或槍袋中。
- ▶ 安全規範：1. 關保險
- ▶ 2. 移除彈匣。
- ▶ 請選擇一個周邊沒有人和車的安全地點玩軟氣槍。
- ▶ 當在玩射擊遊戲或練習射擊時，請佩戴護目鏡，並注意彈跳物，最重要的不要傷害到周邊其他的人。
- ▶ 將槍口套上安全套，放入槍袋或槍盒中，並且放在孩童取不到的地方。
- ▶ 不要將槍口指向人、動物或者造成第三人的傷害、危險。
- ▶ 射擊以外的時間，為避免BB彈造成意外危險及防止灰塵掉入槍管，請確實將槍口套上安全套。當槍管套上安全套時，不要扣扳機。
- ▶ 看槍口確認是否有BB彈滯留於槍管中是十分危險的。你的眼睛可能會被BB彈打傷，有失明的可能性。
- ▶ 射擊時不留意是十分危險的，不要將手指放在扳機上，除非你已取下安全套，準備開始射擊。
- ▶ 有些情況是在取下彈匣後發現還有BB彈滯留在槍身內，所以取下彈匣後請對空中或安全的地方射擊，無殘留後再套上安全套。
- ▶ 私自拆解或改裝軟氣槍會造成危險，甚至會有違法的可能性。

TW

- ▶ You may be liable for damaging public or personal property or for injuring a person or an animal even if you only meant to shoot as a "practical joke". Always observe good manners and enjoy fun sport shooting.
- ▶ When you carry the air gun, attach the safety cap, set the selector lever to the safety position and always put the air gun in a case or bag.
- ▶ Safety procedures: 1.Set the selector lever to the safety position.
- ▶ 2.Remove the magazine.
- ▶ Select a safe place for operating the air gun, avoid places where people and cars are around.
- ▶ When shooting the air guns for target practice or in a game situation, You and all participants must wear safety goggles or other eye protective gear. Also pay attention to ricochet. It is very important to pay attention to third parties other than the participants.
- ▶ Always attach the safety cap to the muzzle, remove the battery and store the air gun in a case or bag and at a place that is out of reach by children.
- ▶ Never direct the muzzle towards a person, animal or in any direction. That may cause harm or damage to the third party.
- ▶ Make sure to put the barrel and safety cap on the muzzle, except when you are shooting. Do this to prevent accident, discharge of BB's and also for dust protection purpose. Never pull the trigger while the barrel and the safety cap is attached.
- ▶ Looking into the muzzle is extremely dangerous regardless of BB's having been loaded or not. If you get hit in the eye by a BB pellet, you may in worst case, lose your eye sight.
- ▶ Pulling the trigger carelessly is extremely dangerous. Never put your finger on the trigger unless the safety cap is removed and you are ready to shoot a target.
- ▶ There may be cases where some BB's remain in the gun after the magazine has been removed. After removal of the magazine, direct the muzzle towards a safe direction and pull the trigger to confirm that there are no BB's remain in the gun, then attach the safety cap.
- ▶ Disassembling or modifying the gun may adversely affect the performance and make it dangerous. "It may be against the Law."

EN

- ▶ Usted puede ser responsable por daño de propiedad pública o privada al herir a una persona o animal incluso sin que fuese intencional o como una "broma pesada". Siempre tenga buenos modales y disfrute de la diversión de tiro deportivo.
- ▶ Cuando transporte la pistola, utilice una cobertura de cañón, coloque la pistola en modo seguro y siempre ponga la pistola en una bolsa o una caja.
- ▶ Procedimientos de Seguridad:
- ▶ 1.Coloque el selector en modo seguro.
- ▶ 2.Quite el cargador.
- ▶ Seleccione un lugar seguro para usar el rifle de aire, evite lugares donde se encuentren personas y coches alrededor.
- ▶ Al disparar los rifles de aire en prácticas de tiro o en juegos, usted y todos los participantes deberán llevar gafas de seguridad u otras gafas protectoras. También preste atención al rebote. Es muy importante prestar atención no solo a los participantes sino también a terceros.
- ▶ Siempre utilice una cobertura de cañón, retire la batería y almacene el rifle de aire en una caja o bolsa. Fuera del alcance de los niños.
- ▶ Nunca dirija el cañón hacia una persona, un animal o en cualquier dirección. Puede causar daño o perjuicio a los terceros.

29

- ▶ Asegúrese de colocar siempre la cobertura de cañón en la bocacha, a excepción de cuando esté disparando. Para evitar accidentes por disparo de balines accidentales y proteger el rifle contra el polvo. Nunca tire del gatillo mientras la cobertura del cañón este en el barril.
- ▶ Mirar dentro el cañón es extremadamente peligroso a pesar de que los balines no hayan sido cargados. Si recibe un golpe directo en el ojo por un balin puede perder su vista permanentemente.
- ▶ Activar el gatillo sin cuidado es extremadamente peligroso. Nunca ponga el dedo en el gatillo a menos que la cobertura del cañón haya sido retirada y esté preparado para disparar al objetivo.
- ▶ Puede haber casos en los balines se queden dentro del rifle después de que el cargador haya sido retirado. Después de la extracción del cargador, dirija la boca del cañón hacia una dirección segura y apriete el gatillo para confirmar no haya quedado ningún balín dentro del rifle, por último coloque la cobertura del cañón.
- ▶ Al modificar o desmontar el rifle puede afectar el rendimiento de la réplica y convertirlo en algo peligroso. "Puede estar en contra de la ley".

ES

- ▶ Vous pouvez être tenu responsable pour tout dommage de propriété publique ou personnelle, ou blessure sur une personne ou un animal. Faites preuve de fair-play pour profiter pleinement de l'Airsoft.
- ▶ Mettre le capuchon de sécurité sur le cache-flamme, le sélecteur de tir sur la position sécurité et la réplique dans un sac lors de son transport.
- ▶ Procédures de sécurité: 1. Mettre le sélecteur de tir sur la position sécurité.
- ▶ 2. Retirer le magazine.
- ▶ Choisissez un endroit sécurisé pour utiliser la réplique, et évitez tout endroit entouré d'automobile ou de personne.
- ▶ Lors de l'utilisation de la réplique, tout participant se doit de porter des lunettes de protection. Faites attention au ricochet des projectiles et aux passants.
- ▶ Toujours mettre le capuchon de sécurité sur le cache-flamme, retirer la batterie et garder la réplique dans un sac à l'abri des enfants.
- ▶ Ne pointez jamais votre réplique vers une personne ou un animal afin d'éviter de causer des dommages ou des blessures.
- ▶ Assurez-vous de mettre le bouchon de sécurité sur le cache-flamme. sauf si vous tirez évidemment. Procédez ainsi pour éviter tout accident et protéger la réplique de la poussière.
- ▶ Regarder dans le canon est extrêmement dangereux même s'il ne reste plus de billes dans la réplique. Si vous êtes touché par une bille, vous risquez de perdre l'usage de votre oeil.
- ▶ Presser la queue de détente sans aucune précaution est extrêmement dangereux. Ne déposez jamais votre doigt sur la queue de détente si vous n'avez pas au préalable retiré le capuchon de sécurité et si vous n'êtes pas prêt à tirer.
- ▶ Dans certains cas il est possible que des billes soient restées dans la réplique après avoir retiré le magazine. Lorsque le magazine est retiré, pointez votre réplique dans une direction sans danger pour autrui et tirer pour vous assurer qu'il ne reste pas de billes à l'intérieur, puis mettezle capuchon de sécurité sur le cache-flamme.
- ▶ Désassembler ou modifier la réplique vous même peut affecter défavorablement ses performances, la rendre dangereuse et vous mettre hors la loi.

FR

- ▶ たとえイタズラのつもりでも、共有物や他人の財産を撃って破損させたり、人や生き物を撃って怪我をさせたりすると、器物破損罪や傷害罪などで処罰される場合があります。
- ▶ エアガンを持ち歩く場合は、銃口に保護キャップをして、セレクターレバーをセーフティの位置にし、必ずケースやバッグに入れて運んでください。
- ▶ 安全手順 1.切り替えレバー（セレクターレバー）をセー ...フティの位置にする。
- ▶ 2.マガジンを取り外す。
- ▶ エアガンを撃つ際は、安全に配慮し、人や動物又は危険な場所には向けないでください。また、周囲に人がいるような場所での射撃は絶対にしないでください。
- ▶ 弾を発射する時やゲームなどの場合は、跳弾にも注意し、ゴーグルなどの眼の保護具を本人と参加者全員が必ず装着して行ってください。（参加者以外の第三者に弾が当たらないように十分注意ください。）
- ▶ 対象年齢以外の子供がイタズラをして怪我などを起こさないように、必ず銃口に保護キャップをしてケースやバックにいれて子供が手の届かない所に保管してください。
- ▶ エアガンで人や動物を狙ったり、撃ったりしないでください。標的を撃つ時以外は銃口に保護キャップを必ず装着してください。
- ▶ 万が一の暴発を防ぐと共に防塵のために、発射時以外は必ず銃口に保護キャップを装着してください。
- ▶ 銃口は、弾が入っている入っていないにかかわらず、絶対にのぞかないでください。BB弾が眼に当たった場所、最悪失明の恐れがあり大変危険です。
- ▶ 標的に向けて発射する時以外は、引き金に指をかけないでください。引き金に指をかけた状態では、何らかのはずみで引き金を引いてしまう恐れがあり大変危険です。
- ▶ マガジンを抜いてもガン内部に弾が残っている場合があります、不用意に引き金を引くと弾が発射され大変危険です。マガジンを抜いた後、銃口を安全な方向に向けて撃ち、弾が残っていない事を確認してから、銃口に保護キャップをして保管してください。
- ▶ このエアガンは、最適な性能、操作性を考慮して製造されています。むやみな分解、改造は、危険性を誘発したり性能を著しく損なう場合がありますので、絶対にお止めください。

JP

30