

# PIRANHA SL Parts List

訂購零件時請註明型號及顏色 / Please notify model and color when purchase parts / Indique el modelo y el color cuando compre las piezas. /  
 Veuillez indiquer le modèle et la couleur lors de l'achat de pièces / パーツを注文する際に品番と色を指定してください。

- PIRANHA SL GJV-A03-02** 下槍身模組 / Receiver set / Cuerpo de la pistola / Ens. corps / レシーバーセット
- PIRANHA SL GJV-A06-01** 覆進彈簧及簧桿 / Recoil spring & guide rod / Resorte de retroceso y barra de guía / Ressort et tige de guidage / リコイルスプリング
- PIRANHA SL GJV-A08-01** 擊鐵模組 / Striker set / Conjunto de martillo / Ens. Striker / ストライカーセット
- PIRANHA SL GJV-A10-01** 彈匣釋放鈕 / Magazine release button / Liberador de cargador / Bouton arrêteur de chargeur / マガジンリリースボタン
- PIRANHA SL GJV-A11-01** 飛機座 / Cylinder set / Conjunto de cilindro / Ens. cylindre / シリンダーセット
- PIRANHA SL GJV-A12-01** 飛機頭 / Nozzle set / Conjueto de boquilla / Ens. nozzle / ノズルセット
- PIRANHA SL GNC-A02-01** 滑套模組 / Slide set / Conjunto de la corredora / Ens. glissière / スライドセット
- PIRANHA SL GNC-A05-01** 內管及內膛 / Inner barrel & Hop-Up unit / Barril interior y Hop-Up / Canon interne et bloc Hop-Up / インナーバレル&ホップアップユニット
- PIRANHA SL GNC-A06-01** 後滑套模組 / Rear slide assembly / Conjunto de corredora trasero / Ens. glissière arrière / スライドアセンブリ

**TW** ▶ 細部分解圖中的所有零件都可向  
 怪怪貿易股份有限公司訂購。

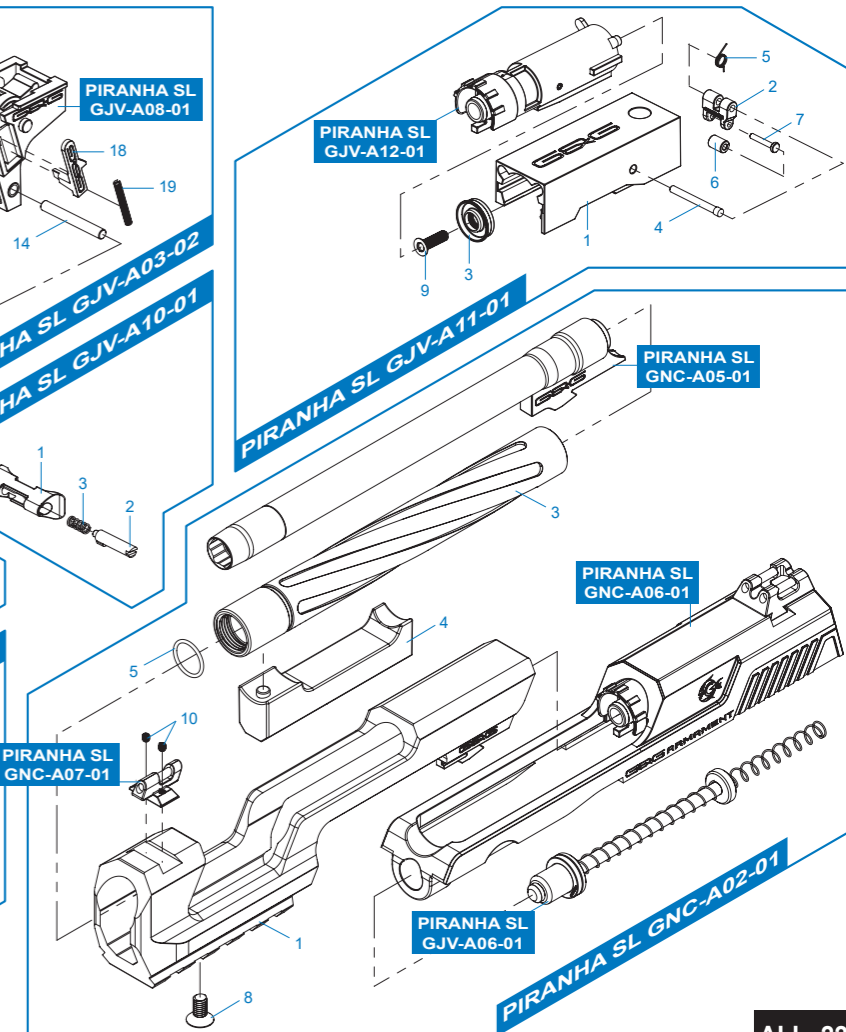
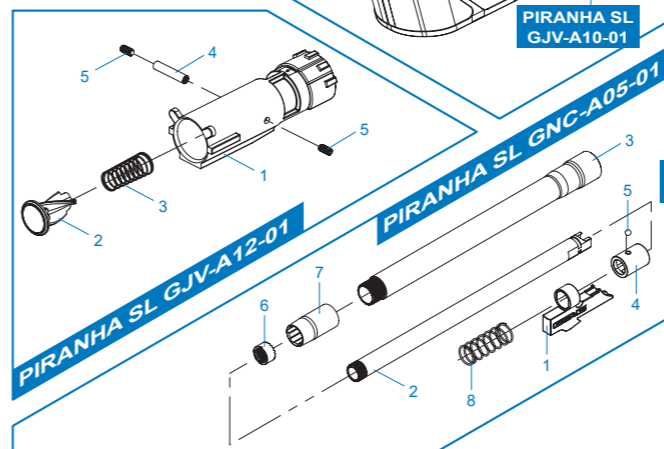
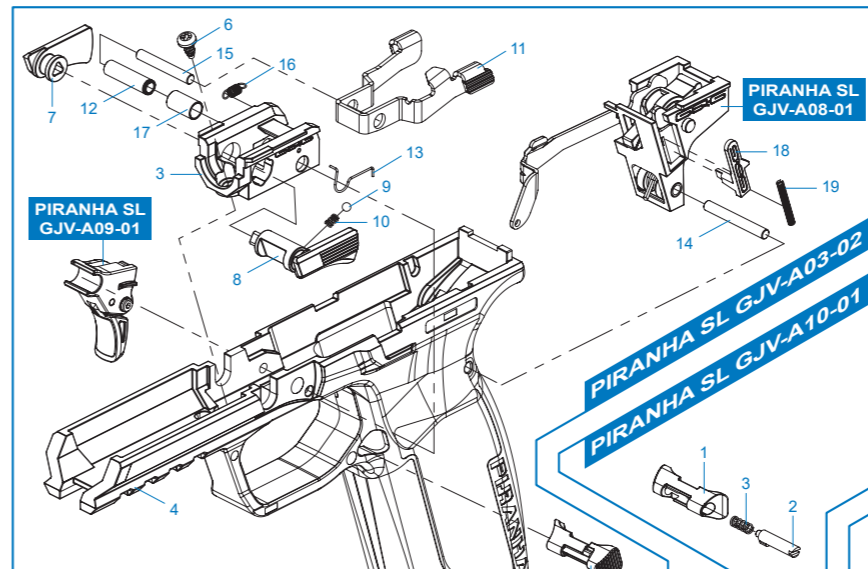
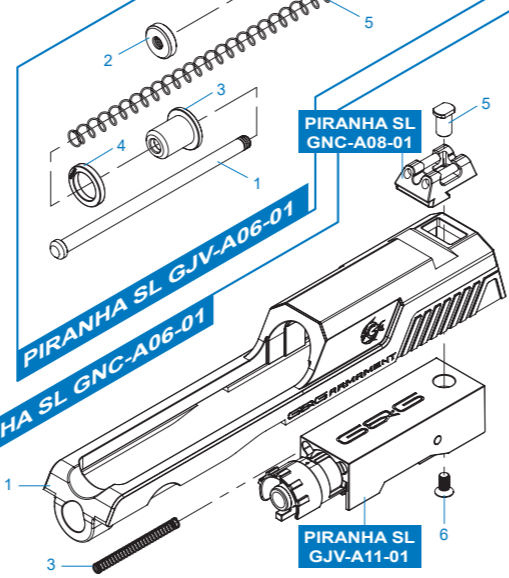
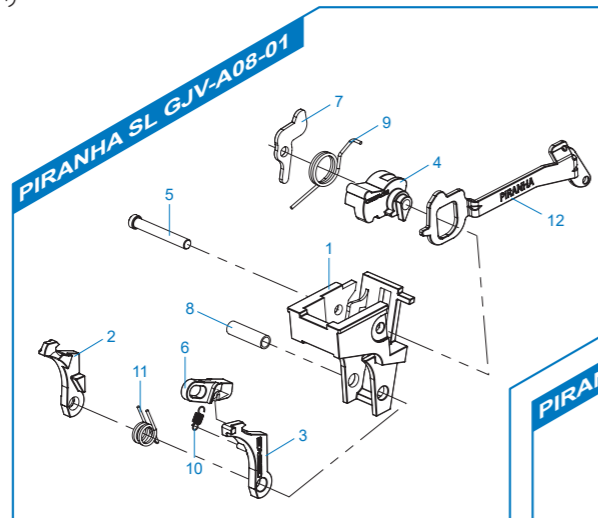
**EN** ▶ The grouped parts may all  
 be purchased from the G&G  
 Support Department.

**ES** ▶ Todas las partes pueden ser  
 compradas en el departamento  
 de Soporte de G&G.

**FR** ▶ Vous pouvez acheter ces  
 pièces en contactant le  
 service après-vente G&G.

**JP** ▶ グループパーツのすべては、  
 G&Gサポートから購入できます。

▶ E-Mail: [support@guay2com](mailto:support@guay2com)



# PIRANHA SL Parts List

訂購零件時請註明型號及顏色 / Please notify model and color when purchase parts / Indique el modelo y el color cuando compre las piezas. / Veuillez indiquer le modèle et la couleur lors de l'achat de pièces / パーツを注文する際に品番と色を指定してください。

- PIRANHA SL GNC-A01-01** 槍口螺牙套 / Muzzle cap(Orange color) / Tapa de hocio(color narajando) / Capuchon (couleur orange) / マズル
- PIRANHA SL GNC-A07-01** 準心 / Front sight / Mira delantera / Guidon / フロントサイト
- PIRANHA SL GNC-A08-01** 照門 / Rear sight / Mira trasera / Cran de mire / リアサイト
- PIRANHA SL GJV-A04-01** 25發彈匣 / 25R Magazine / 25R Cargador / Chargeur 25B / 25R マガジン
- PIRANHA SL GJV-A09-01** 板機 / Trigger / Gatillo / Queue de détente / トリガー
- PIRANHA SL GJV-A15-01** 20發彈匣 / 20R Magazine / 20R Cargador / Chargeur 20B / 20R マガジン

**TW** ▶ 細部分解圖中的所有零件都可向怪怪貿易股份有限公司訂購。

**EN** ▶ The grouped parts may all be purchased from the G&G Support Department.

**ES** ▶ Todas las partes pueden ser compradas en el departamento de Soporte de G&G.

**FR** ▶ Vous pouvez acheter ces pièces en contactant le service après-vente G&G.

**JP** ▶ グループパーツのすべては、G&Gサポートから購入できます。

▶ E-Mail: [support@guay2com](mailto:support@guay2com)

