

[零件表] [PARTS LIST] [LISTADO DE PARTES] [LISTE DES PIÈCES DÉTACHÉES] [パーツリスト]

FAR 556

訂購零件時請註明型號及顏色 / Please notify model and color when purchase parts / Indique el modelo y el color cuando compre las piezas. / Veuillez indiquer le modèle et la couleur lors de l'achat de pièces / パーツを注文する際に品番と色を指定してください。

FAR 556 GRR-A01-A 彈匣、QD背帶環 & 通槍條 / Magazine, QD Sling Swivel Mount & Unjamming Rod / Cargador, montura giratoria QD para correa y varilla limpiadora / Chargeur, attache-sangle QD et tige de débouillage / マガジン、QDスリングスイベルマウント & アンジャミングロッド

FAR 556 GRR-A02-D 摺疊托 / Folding Stock / Culata Plegable / Crosse pliable / フォールディングストック

FAR 556 GRR-A03-B 前段總成 / Front End set / Cañón exterior y rieles / Ens. avant / フロントエンドセット

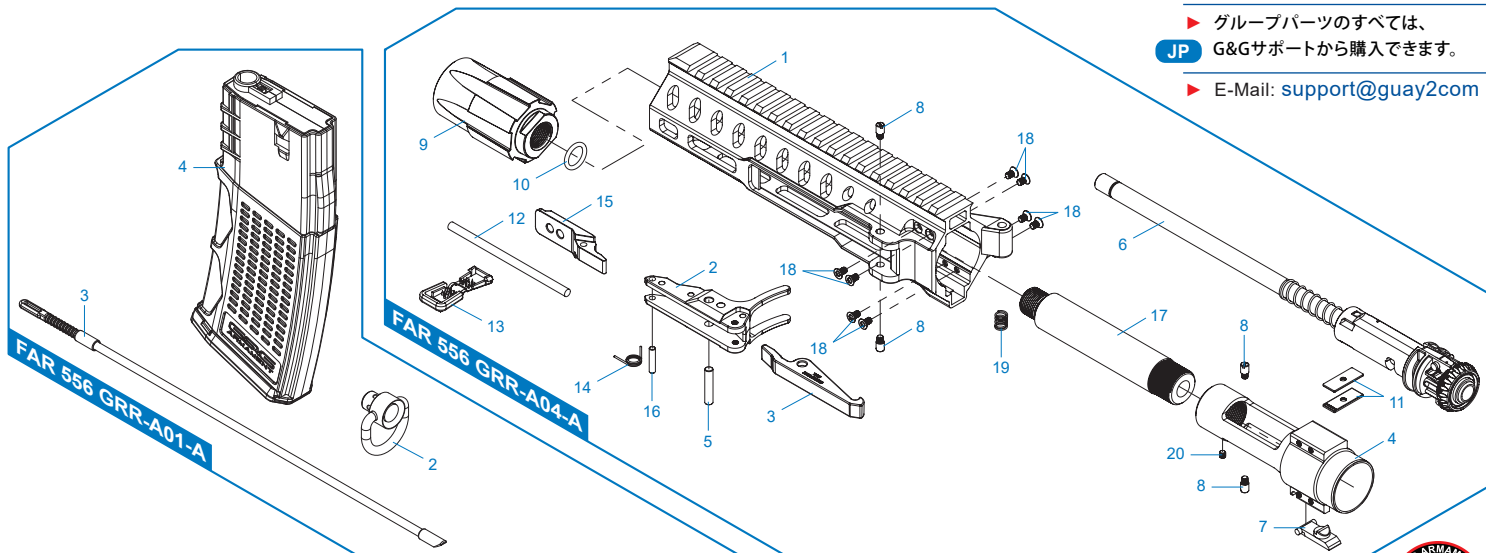
FAR 556 GRR-A04-A 護木模組 / Handguard Set / Conjunto de Guardamanos / Ens. garde-main / ハンドガードセット

FAR 556 GRR-A05-A 下槍身總成 / Lower Receiver Set / Conjunto Recibidor Inferior / Ens. corps inférieur / ロアレシーバーセット

FAR 556 GRL-A04-B 上槍身模組 / Upper Receiver Set / Cañón exterior y rieles / Ens. corps supérieur / アッパーレシーバーセット

FAR 556 GRL-A06-A 內腔&內管模組 / Hop-Up & Inner barrel Set / Conjunto de Hop-Up y barril interior / Ens. hop-up et canon interne / ホップアップ&インナーバレルセット

FAR 556 GRL-A07-B 內腔 / Hop-Up Chamber / La Cámara Hop-Up / Chambre hop-up / ホップアップチャンバー



TW ▶ 細部分解圖中的所有零件都可向怪怪貿易股份有限公司訂購。

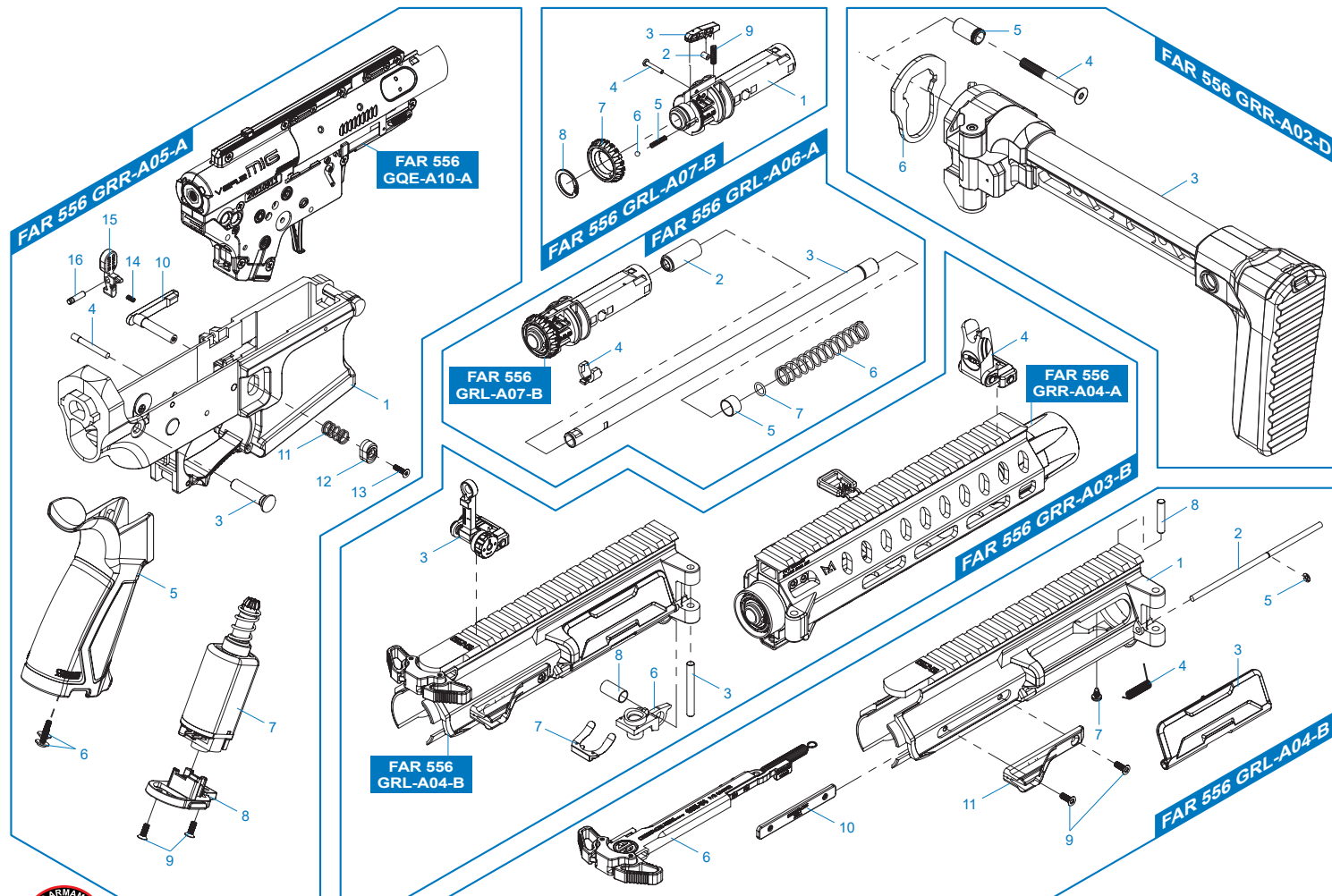
EN ▶ The grouped parts may all be purchased from the G&G Support Department.

ES ▶ Todas las partes pueden ser compradas en el departamento de Soporte de G&G.

FR ▶ Vous pouvez acheter ces pièces en contactant le service après-vente G&G.

JP ▶ グループパーツのすべては、G&Gサポートから購入できます。

▶ E-Mail: support@guay2com



[零件表] [PARTS LIST] [LISTADO DE PARTES] [LISTE DES PIECES DETACHEES] [パーツリスト]

FAR 556

訂購零件時請註明型號及顏色 / Please notify model and color when purchase parts / Indique el modelo y el color cuando compre las piezas. / Veuillez indiquer le modèle et la couleur lors de l'achat de pièces / パーツを注文する際に品番と色を指定してください。

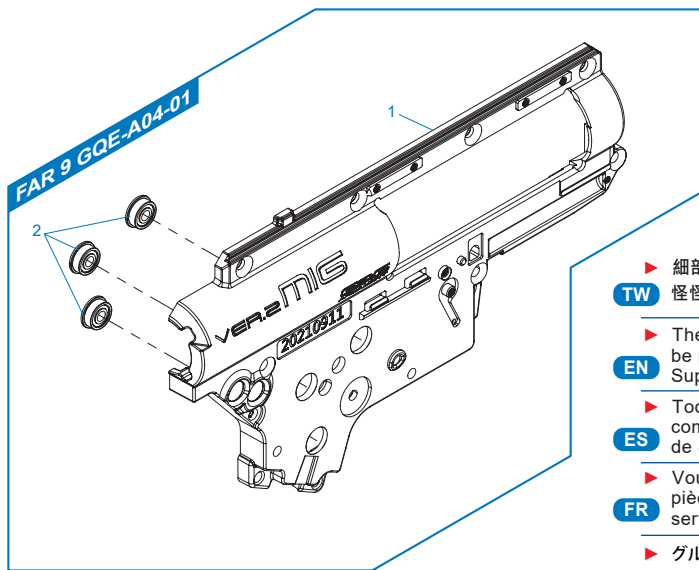
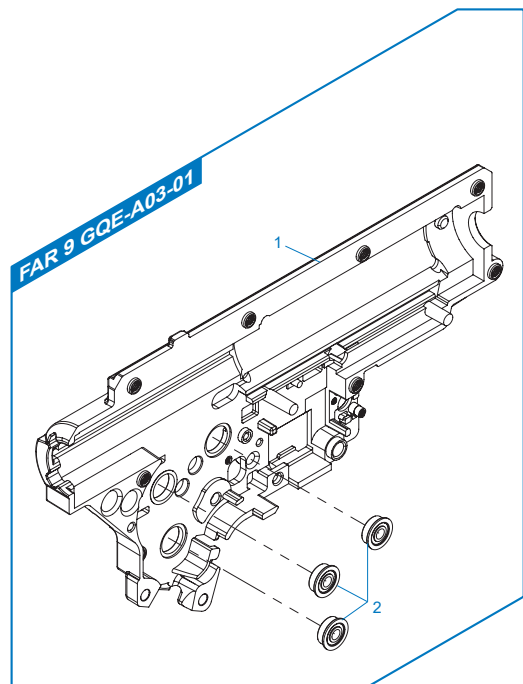
FAR 556 GQE-A03-01 左齒輪箱殼 / Left gearbox shell / La tapa izquierda de caja engranaje / Coque gearbox gauche / 左ギアボックスシェル

FAR 556 GQE-A04-01 右齒輪箱殼 / Right gearbox shell / La tapa derecha de caja engranaje / Coque gearbox droite / 右ギアボックスシェル

FAR 556 GQE-A07-A 齒輪箱左側模組及電子板機開關 / Left gearbox & ETU assembly / Lado izquierda de caja y set de ETU /

Ens. gearbox gauche et ETU / 左ギアボックスとETUアセンブリ

FAR 556 GQE-A10-A 齒輪箱模組 / Gear box / Caja de engranaje / Gearbox / ギアボックス



- ▶ 細部分解圖中的所有零件都可向怪怪貿易股份有限公司訂購。
- TW**
- ▶ The grouped parts may all be purchased from the G&G Support Department.
- EN**
- ▶ Todas las partes pueden ser compradas en el departamento de Soporte de G&G.
- ES**
- ▶ Vous pouvez acheter ces pièces en contactant le service après-vente G&G.
- FR**
- ▶ グループパーツのすべては、G&Gサポートから購入できます。
- JP**
- ▶ E-Mail: support@guay2com

