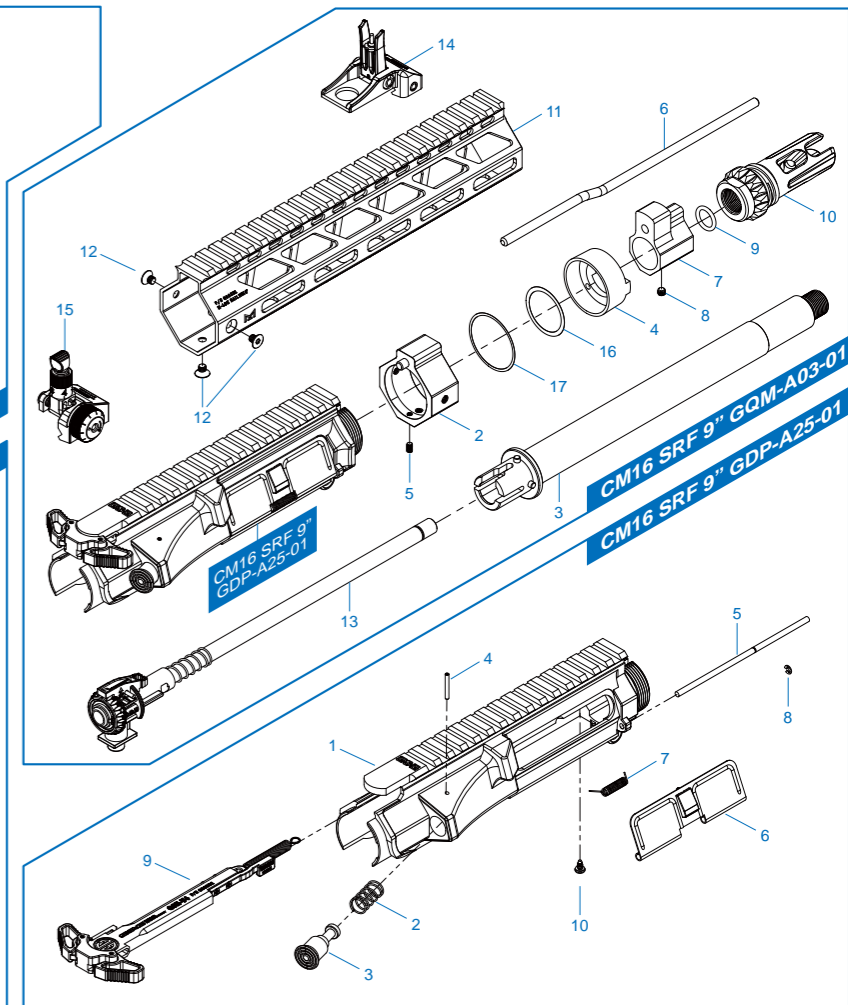
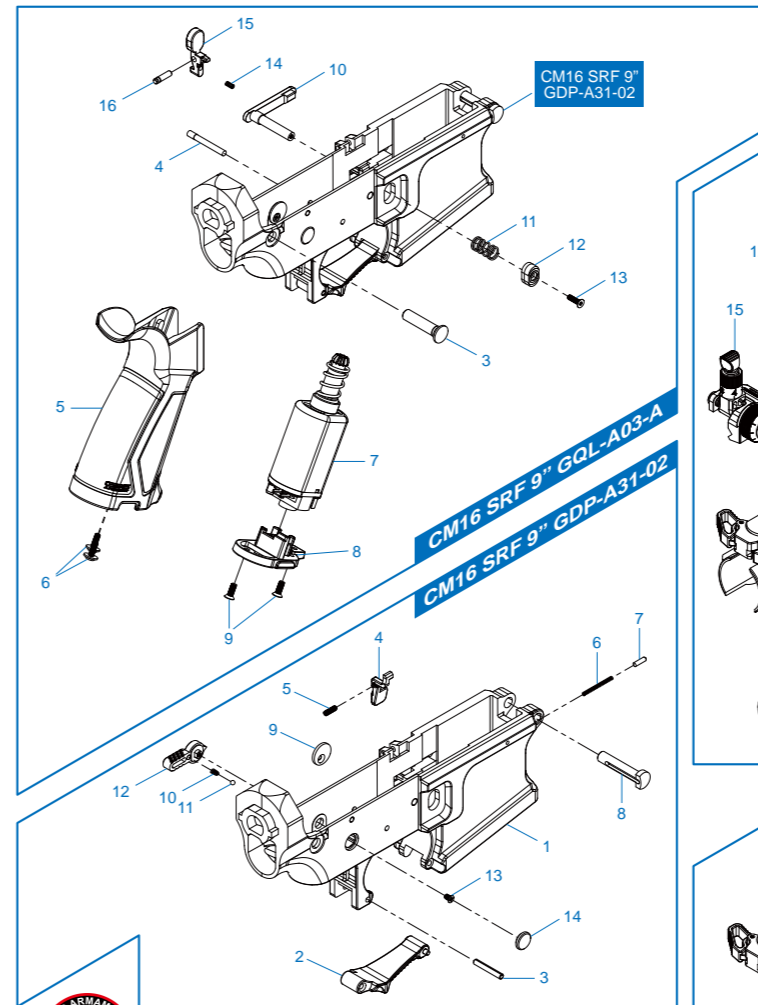
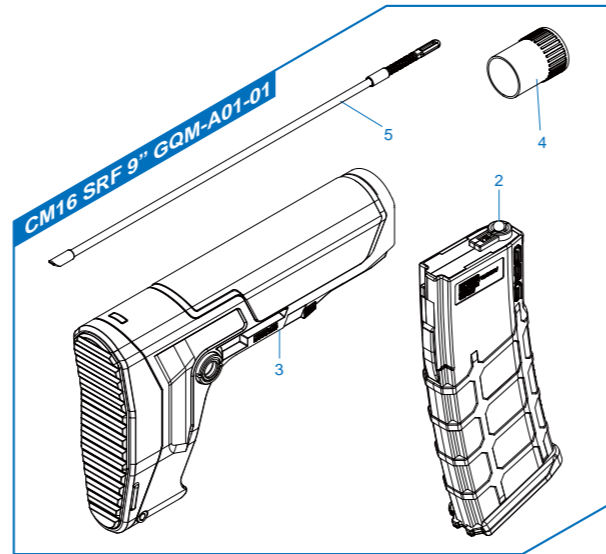
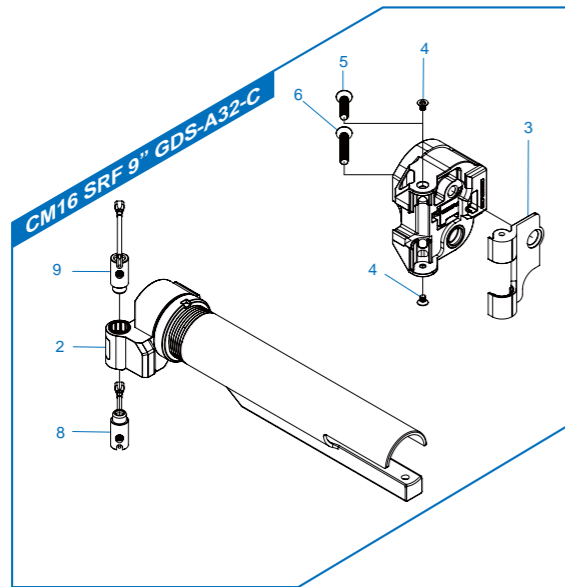


[零件表] [PARTS LIST] [LISTADO DE PARTES] [LISTE DES PIÈCES DETACHÉES] [パーツリスト]

CM16 SRF 9" 訂購零件時請註明型號及顏色 / Please notify model and color when purchase parts / Indique el modelo y el color cuando compre las piezas. / Veuillez indiquer le modèle et la couleur lors de l'achat de pièces / パーツを注文する際に品番と色を指定してください。

- CM16 SRF 9" GQM-A01-01** 槍托 & 彈匣 / Stock & magazine / Culata & cargador / Crosse et chargeur / ストック & マガジン
- CM16 SRF 9" GDS-A32-C** 後托桿模組 / Buffer Tube Set / Conjunto Tubo Amortiguador de Culata / Ens. tube de crosse / バッファチューブセット
- CM16 SRF 9" GQM-A03-01** 前段總成 / Front End set / Cañón exterior y rieles / Ens. avant / フロントエンドセット
- CM16 SRF 9" GDP-A31-02** 下槍身模組 / Lower Receiver / Conjunto de Cañón y Hop Up / Corps inférieur / ロアレシーバー
- CM16 SRF 9" GDP-A25-01** 上槍身模組 / Upper Receiver Set / Cañón exterior y rieles / Ens. corps supérieur / アップレシーバーセット
- CM16 SRF 9" GQL-A03-A** 下槍身總成 / Lower Receiver Set / Conjunto Recibidor Inferior / Ens. corps inférieur / ロアレシーバーセット

- TW** ▶ 細部分解圖中的所有零件都可向怪怪貿易股份有限公司訂購。
- EN** ▶ The grouped parts may all be purchased from the G&G Support Department.
- ES** ▶ Todas las partes pueden ser compradas en el departamento de Soporte de G&G.
- FR** ▶ Vous pouvez acheter ces pièces en contactant le service après-vente G&G.
- JP** ▶ グループパーツのすべては、G&Gサポートから購入できます。
- ▶ E-Mail: support@guay2com

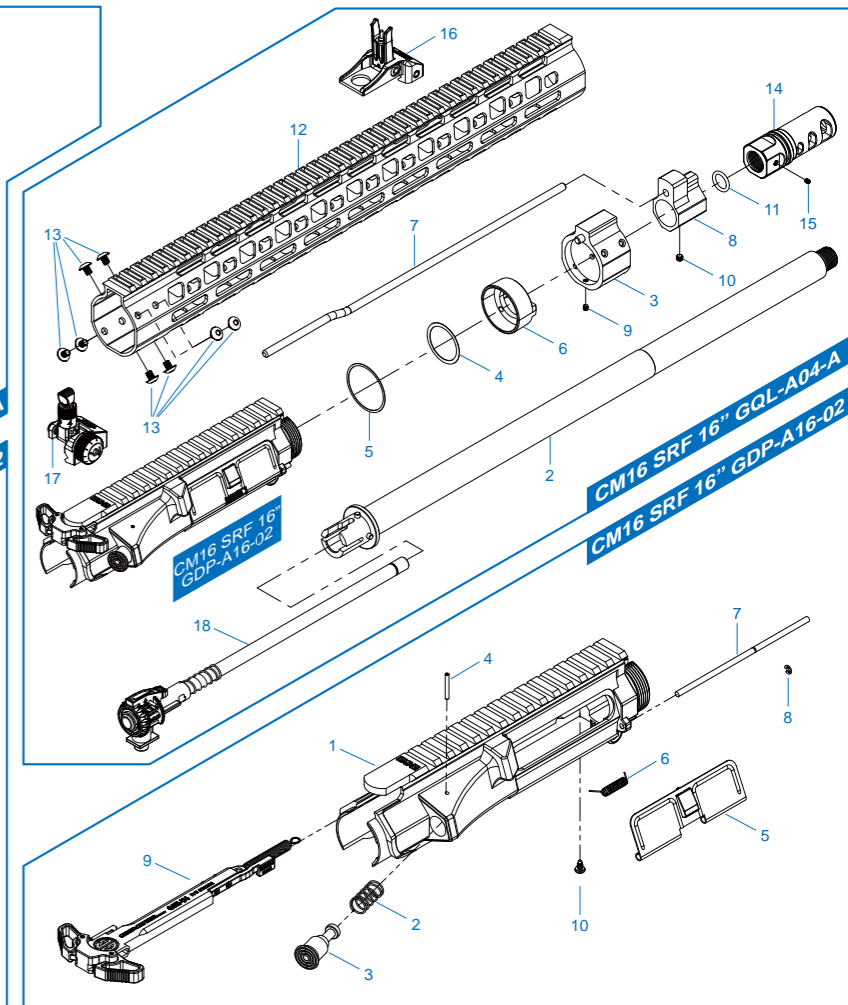
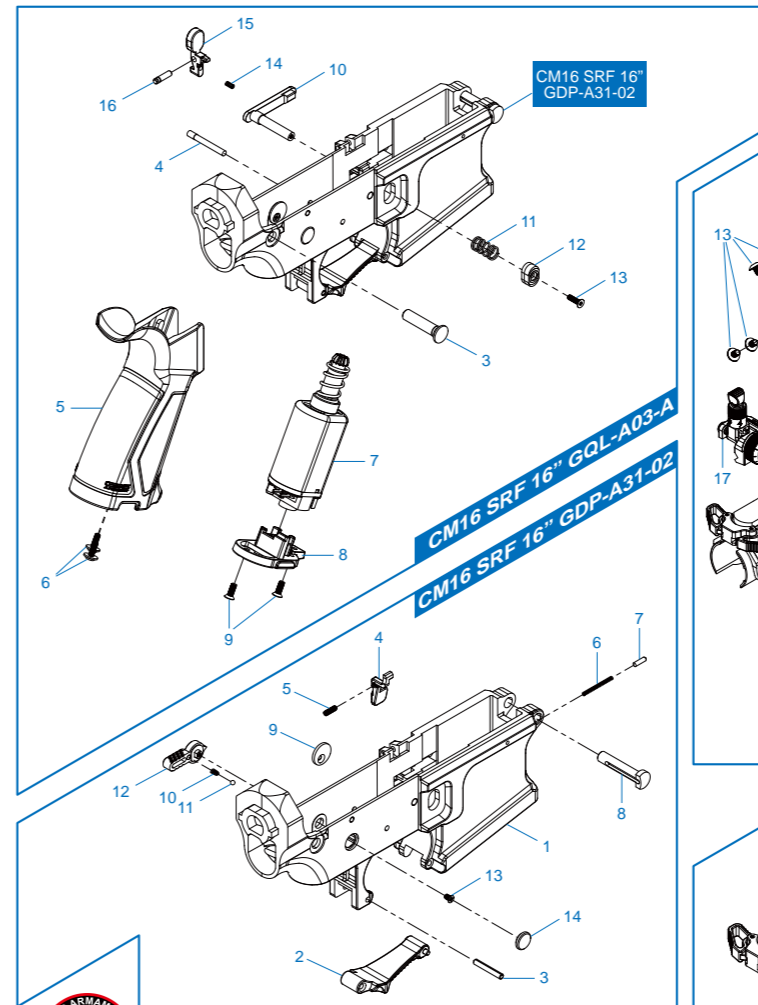
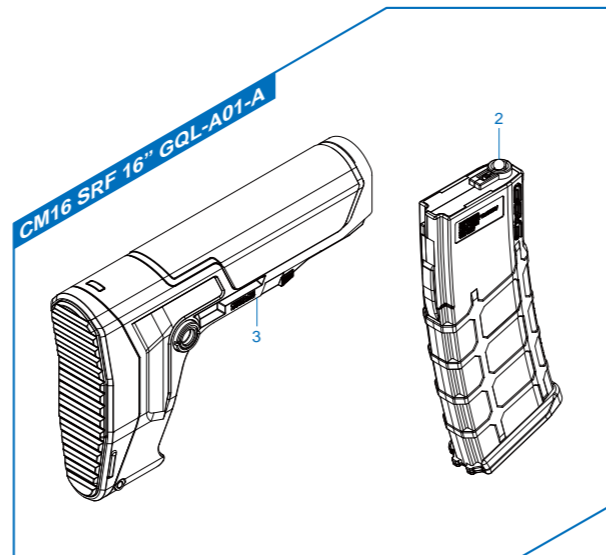
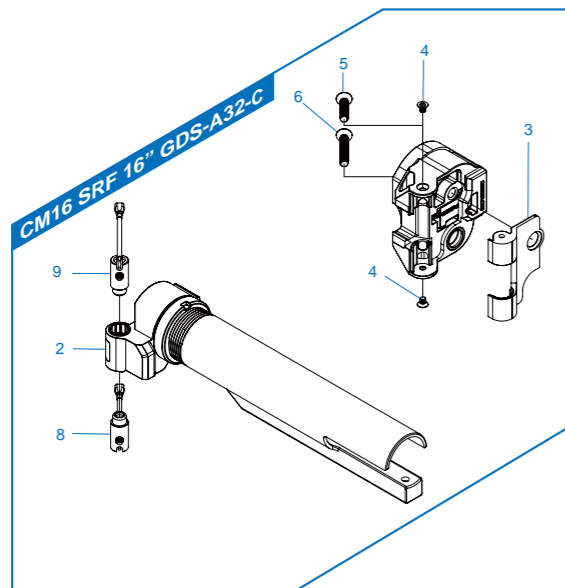


[零件表] [PARTS LIST] [LISTADO DE PARTES] [LISTE DES PIÈCES DETACHÉES] [パーツリスト]

CM16 SRF 16" 訂購零件時請註明型號及顏色 / Please notify model and color when purchase parts / Indique el modelo y el color cuando compre las piezas. / Veuillez indiquer le modèle et la couleur lors de l'achat de pièces / パーツを注文する際に品番と色を指定してください。

- CM16 SRF 16" GQL-A01-A** 槍托 & 彈匣 / Stock & magazine / Culata & cargador / Crosse et chargeur / ストック & マガジン
- CM16 SRF 16" GDS-A32-C** 後托桿模組 / Buffer Tube Set / Conjunto Tubo Amortiguador de Culata / Ens. tube de crosse / バッファチューブセット
- CM16 SRF 16" GQL-A04-A** 前段總成 / Front End set / Cañón exterior y rieles / Ens. avant / フロントエンドセット
- CM16 SRF 16" GDP-A31-02** 下槍身模組 / Lower Receiver / Conjunto de Cañón y Hop Up / Corps inférieur / ロアレシーバー
- CM16 SRF 16" GDP-A16-02** 上槍身模組 / Upper Receiver Set / Cañón exterior y rieles / Ens. corps supérieur / アッパーレシーバーセット
- CM16 SRF 16" GQL-A03-A** 下槍身總成 / Lower Receiver Set / Conjunto Recibidor Inferior / Ens. corps inférieur / ロアレシーバーセット

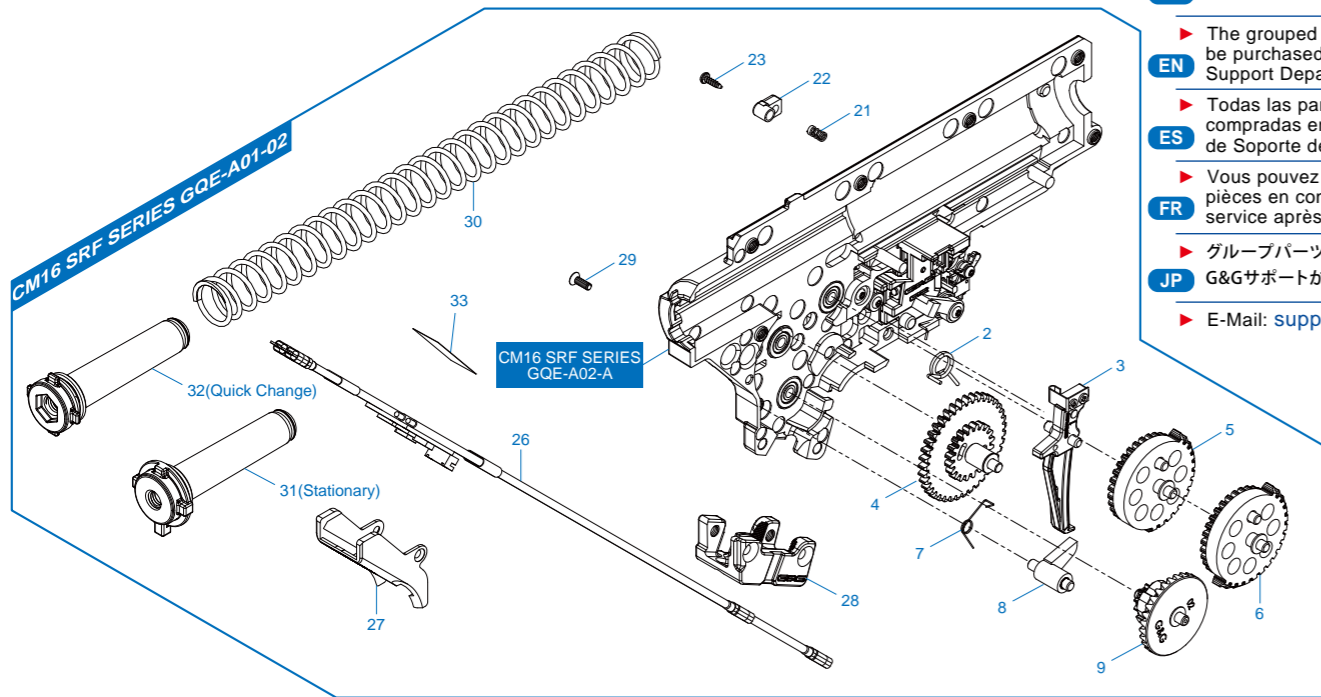
- TW** ▶ 細部分解圖中的所有零件都可向怪怪貿易股份有限公司訂購。
- EN** ▶ The grouped parts may all be purchased from the G&G Support Department.
- ES** ▶ Todas las partes pueden ser compradas en el departamento de Soporte de G&G.
- FR** ▶ Vous pouvez acheter ces pièces en contactant le service après-vente G&G.
- JP** ▶ グループパーツのすべては、G&Gサポートから購入できます。
- ▶ E-Mail: support@guay2com



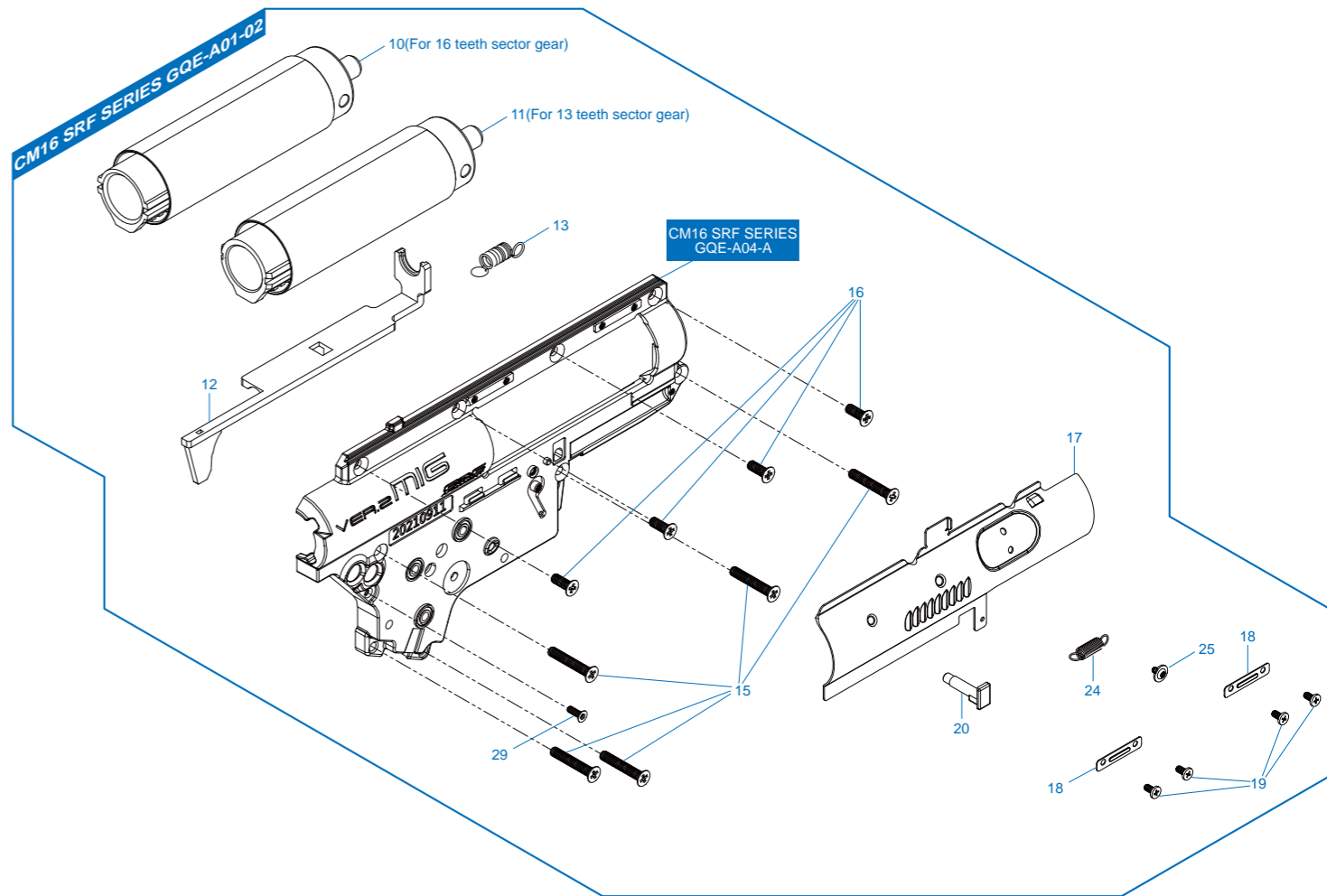
CM16 SRF SERIES

訂購零件時請註明型號及顏色 / Please notify model and color when purchase parts / Indique el modelo y el color cuando compre las piezas. / Veuillez indiquer le modèle et la couleur lors de l'achat de pièces / パーツを注文する際に品番と色を指定してください。

CM16 SRF SERIES GQE-A01-02 齒輪箱模組 / Gear box / Gearbox / Gearbox / ギアボックス



- ▶ 細部分解圖中的所有零件都可向怪怪貿易股份有限公司訂購。
- ▶ The grouped parts may all be purchased from the G&G Support Department.
- ▶ Todas las partes pueden ser compradas en el departamento de Soporte de G&G.
- ▶ Vous pouvez acheter ces pièces en contactant le service après-vente G&G.
- ▶ グループパーツのすべては、G&Gサポートから購入できます。
- ▶ E-Mail: support@guay2com



CM16 SRF SERIES

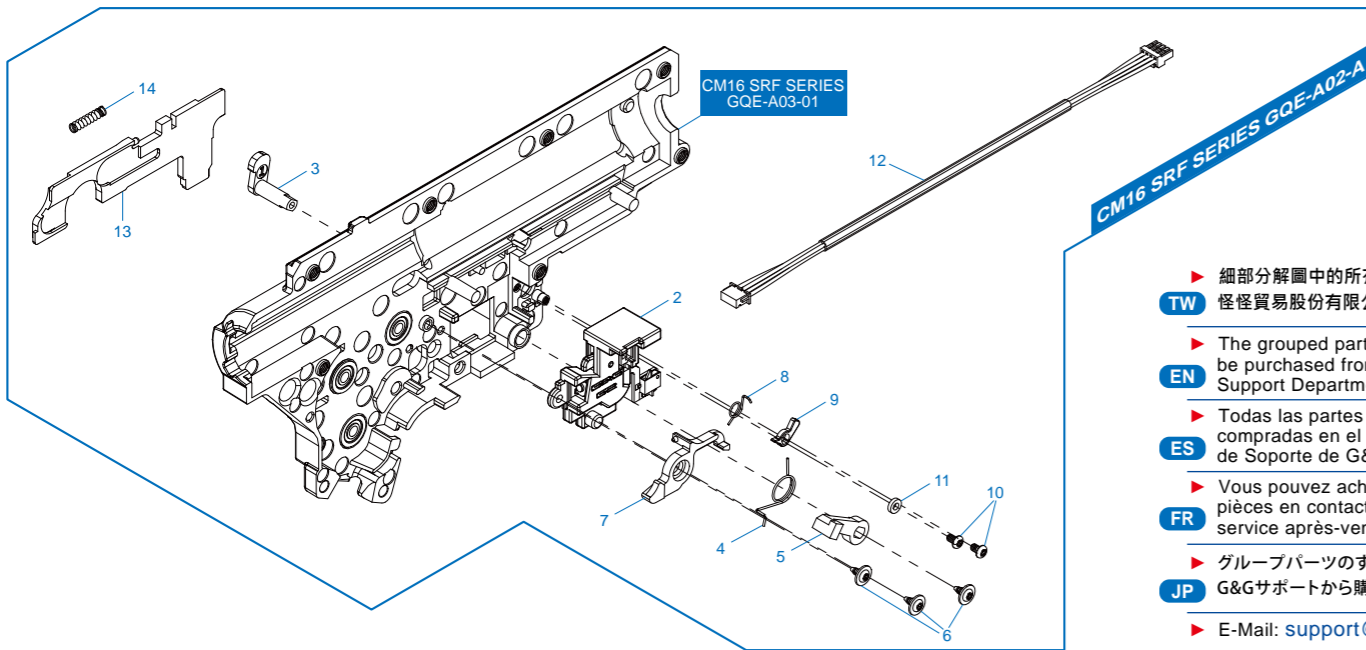
訂購零件時請註明型號及顏色 / Please notify model and color when purchase parts / Indique el modelo y el color cuando compre las piezas. / Veuillez indiquer le modèle et la couleur lors de l'achat de pièces / パーツを注文する際に品番と色を指定してください。

CM16 SRF SERIES GQE-A03-01 左齒輪箱殼 / Left gearbox shell / La tapa izquierda de caja engranaje / Coque gearbox gauche / 左ギアボックスシェル

CM16 SRF SERIES GQE-A04-01 右齒輪箱殼 / Right gearbox shell / La tapa derecha de caja engranaje / Coque gearbox droite / 右ギアボックスシェル

CM16 SRF SERIES GQE-A02-A 齒輪箱左側模組及電子板機開關 / Left gearbox & ETU assembly / Lado izquierda de caja y set de ETU /

Ens. gearbox gauche et ETU / 左ギアボックスとETUアセンブリ



- ▶ 細部分解圖中的所有零件都可向怪怪貿易股份有限公司訂購。
- TW**
- ▶ The grouped parts may all be purchased from the G&G Support Department.
- EN**
- ▶ Todas las partes pueden ser compradas en el departamento de Soporte de G&G.
- ES**
- ▶ Vous pouvez acheter ces pièces en contactant le service après-vente G&G.
- FR**
- ▶ グループパーツのすべては、G&Gサポートから購入できます。
- JP**
- ▶ E-Mail: support@guay2com

