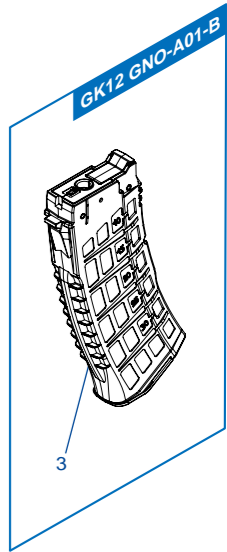
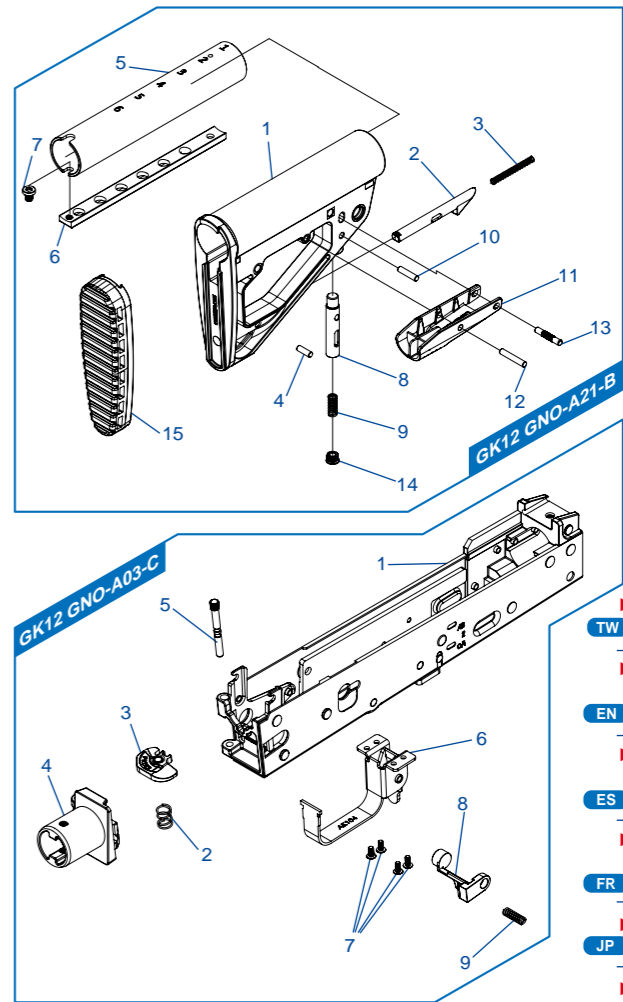
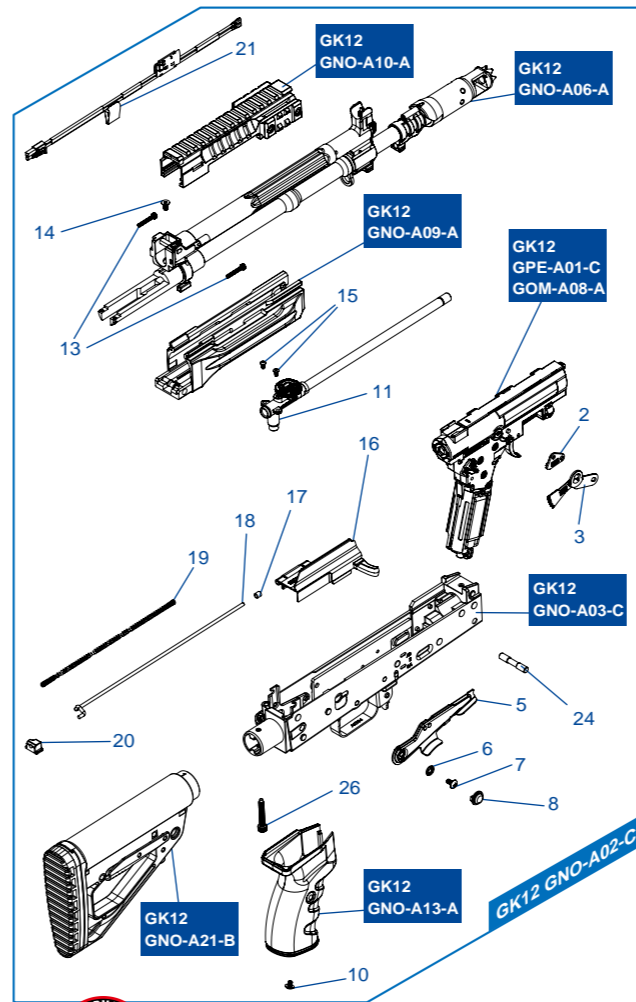
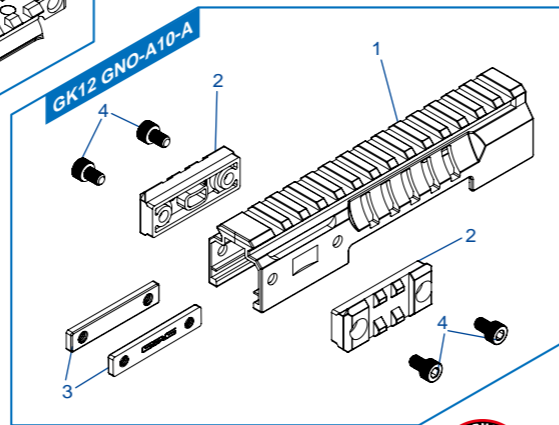
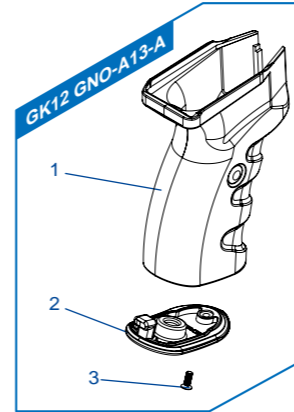
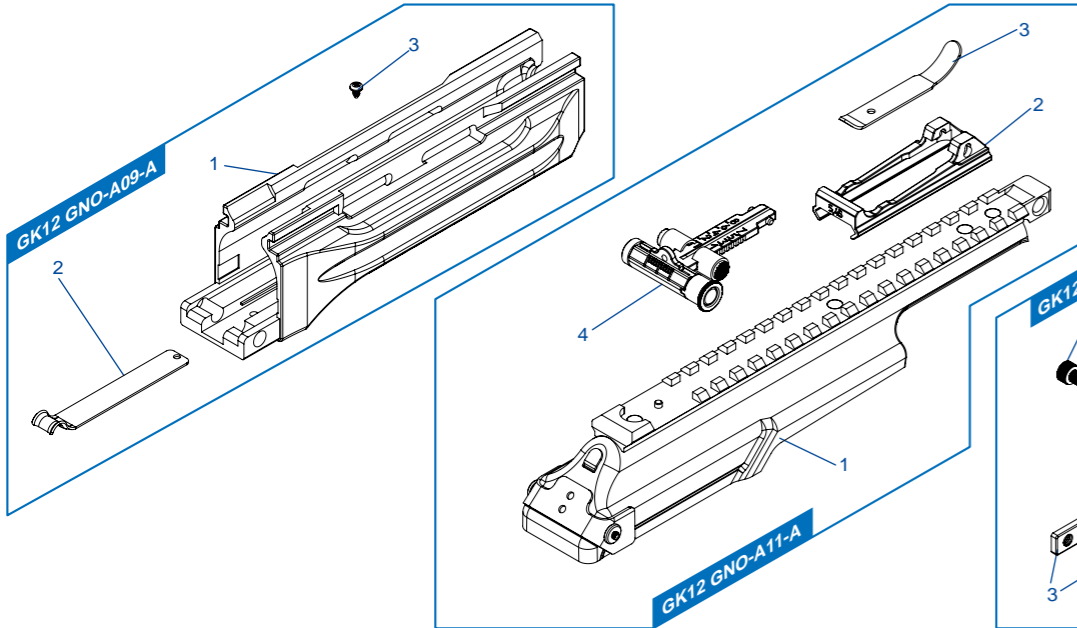


# GK-12

- GK12 GNO-A01-B** 彈匣 / Magazine / Cargador / Chargeur / マガジン
- GK12 GNO-A02-C** 成槍模組 / Complete gun assembly / Módulo de replica / Ens. complet de réplique /
- GK12 GNO-A03-C** 下槍身 / Lower receiver / Recibidor inferior / Corps inférieur /
- GK12 GNO-A09-A** 下護木 / Lower hand guard / Guardamano inferior / Garde-main inférieur /
- GK12 GNO-A10-A** 瓦斯管護蓋 / Gas tube cover / La tapa tubería de gas / Capot de tube de gaz /
- GK12 GNO-A11-A** 槍機護蓋 / Bolt cover / La tapa de cerrojo / Capot de culasse /
- GK12 GNO-A13-A** 握把 / grip / Empuñadura / Poignée /
- GK12 GNO-A21-B** 後托模組 / Butt stock set / Conjunto de la culata / Ens. talon de crosse / ストックセット



**TW** ▶ 細部分解圖中的所有零件都可向怪怪貿易有限公司訂購。

**EN** ▶ The grouped parts may all be purchased from the G&G Support Department.

**ES** ▶ Todas las partes pueden ser compradas en el departamento de Soporte de G&G.

**FR** ▶ Vous pouvez acheter ces pièces en contactant le service après-vente G&G.

**JP** ▶ グループパーツのすべては、G&Gサポートから購入できます。

▶ E-Mail: support@guay2com



# GK-12

- GK12 GPE-A01-C** 齒輪箱模組 / Gear box / Caja de engranaje / Gearbox / ギアボックス
- GK12 GPE-A02-B** 齒輪箱左側模組及電子扳機開關 / Gearbox left assembly & ETU / Placa selectora y ETU / Ens. gearbox et ETU / ファイアーセクタープレート&ETU
- GK12 GPE-A03-A** 齒輪箱左側 / Left gearbox shell / La tapa izquierda de caja engranaje / Coque de gearbox gauche / 左ギアボックスシェル
- GK12 GPE-A04-A** 齒輪箱右側 / Right gearbox shell / La tapa derecha de caja engranaje / Coque de gearbox droite / 右ギアボックスシェル
- GK12 GPE-A06-A** 活塞及氣筒模組 / Piston & Cylinder assembly / Moduro de piston y cilindro / Ens. piston et cylindre /
- GK12 GNO-A06-A** 槍管及瓦斯管模組 / Outer barrel & gas tube assembly / Set de cañon frontal / Ens. canon externe et tube de gaz / ハンドガード&フロントサイト
- GK12 GNO-A07-A** 瓦斯管座模組 / Gas tube block assembly / Set de bloque de tubo de gas / Ens. bloc de tube de gaz /
- GK12 GNO-A08-A** 刺刀座 / Bayonet lug / Postura de bayonete / Tenon de baïonnette /
- GK12 GOM-A08-A** 馬達及馬達座 / Motor & motor cage / Set de motor y la caja / Moteur et cage moteur /

**TW** ▶細部分解圖中的所有零件都可向怪怪貿易有限公司訂購。

**EN** ▶The grouped parts may all be purchased from the G&G Support Department.

**ES** ▶Todas las partes pueden ser compradas en el departamento de Soporte de G&G.

**FR** ▶Vous pouvez acheter ces pièces en contactant le service après-vente G&G.

**JP** ▶グループパーツのすべては、G&Gサポートから購入できます。

▶E-Mail: support@guay2com

