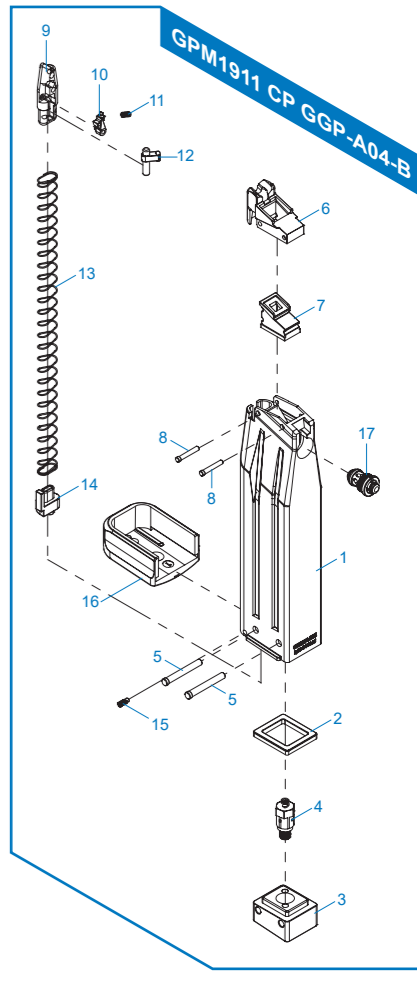
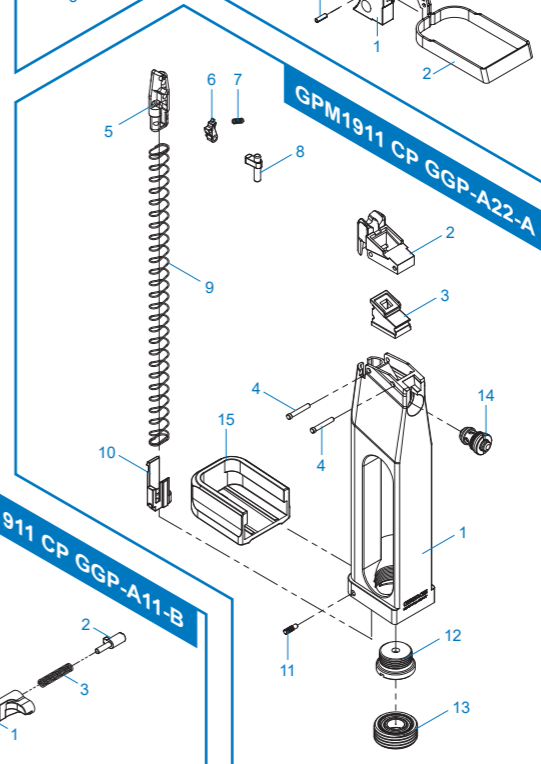
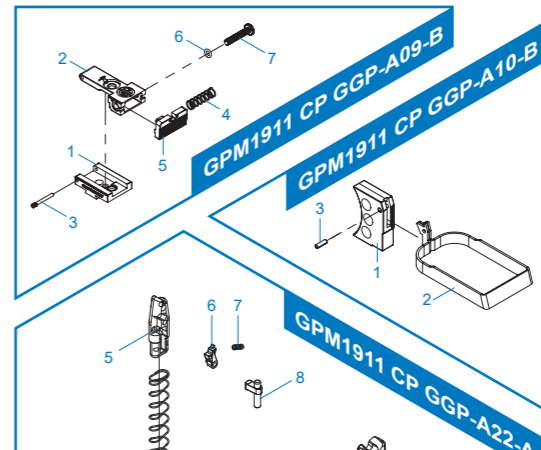
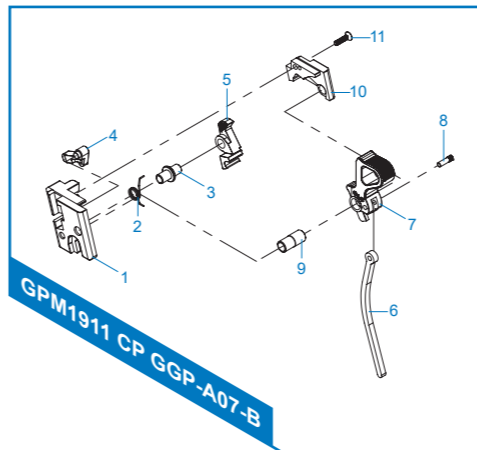
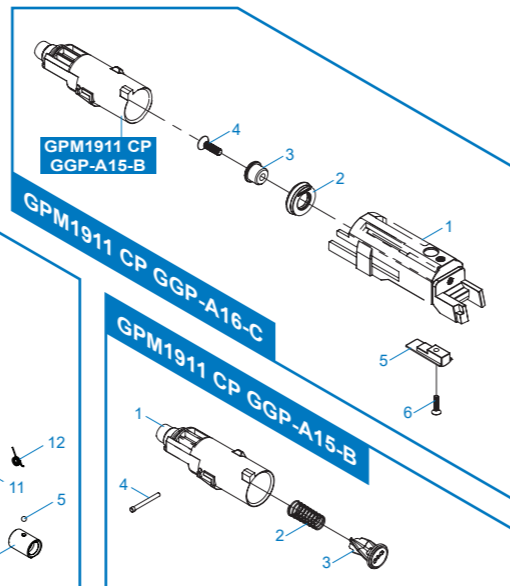
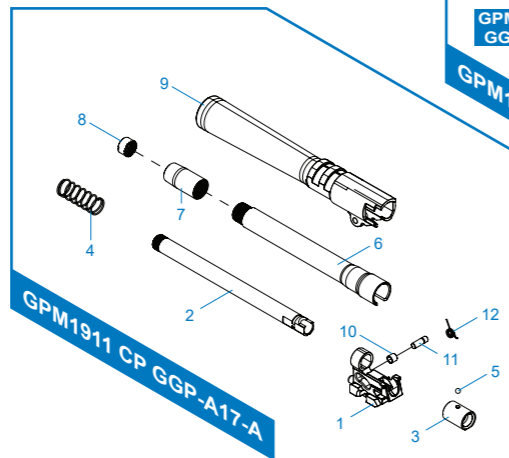
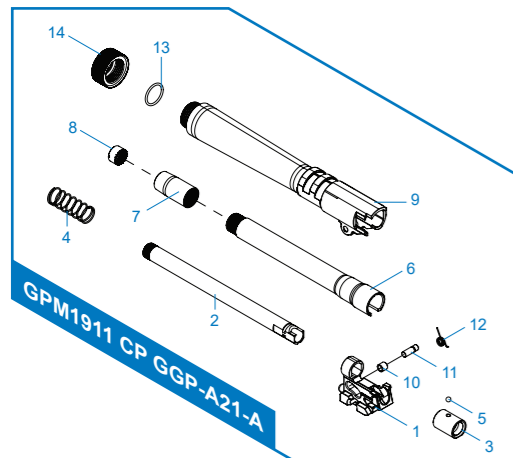


# GPM1911 CP Series Common Part

|                         |   |
|-------------------------|---|
| GPM1911 CP GGP-A04-B    | GAS彈匣 / GAS Magazine / Cargador de GAS / Chargeur GAZ / GAS マガジン                                    |
| GPM1911 CP GGP-A07-B    | 擊錘模組 / Hammer set / Conjunto de Martillo / Ens. marteau / ハンマーセット                                   |
| GPM1911 CP GGP-A09-B    | 照門 / Rear sight / Mira trasera / Cran de mire / リアサイト   |
| GPM1911 CP GGP-A10-B    | 扳機 / Trigger / Gatillo / Queue de détente / トリガー  |
| GPM1911 CP GGP-A11-B    | 彈匣釋放鈕 / Magazine release button / Liberador de cargador / Bouton arrêtoir de chargeur / マガジンリリースボタン |
| GPM1911 CP GGP-A15-B    | 飛機頭 / Nozzle Set / Set de Boquilla / Ens. nozzle / ノズルセット   |
| GPM1911 CP GGP-A16-C    | 飛機座 / Cylinder Set / Conjunto de Cilindro / Ens. cylindre / シリンダーセット                                |
| GPM1911 CP GGP-A17-A EU | 槍管模組 / Barrel Set / Conjunto de Cañón / Ens. canon / パレルセット   |
| GPM1911 CP GGP-A21-A US | 槍管模組 / Barrel Set / Conjunto de Cañón / Ens. canon / パレルセット   |
| GPM1911 CP GGP-A22-A    | CO2彈匣 / CO2 Magazine / Cargador de CO2 / Chargeur CO2 / CO2 マガジン                                    |



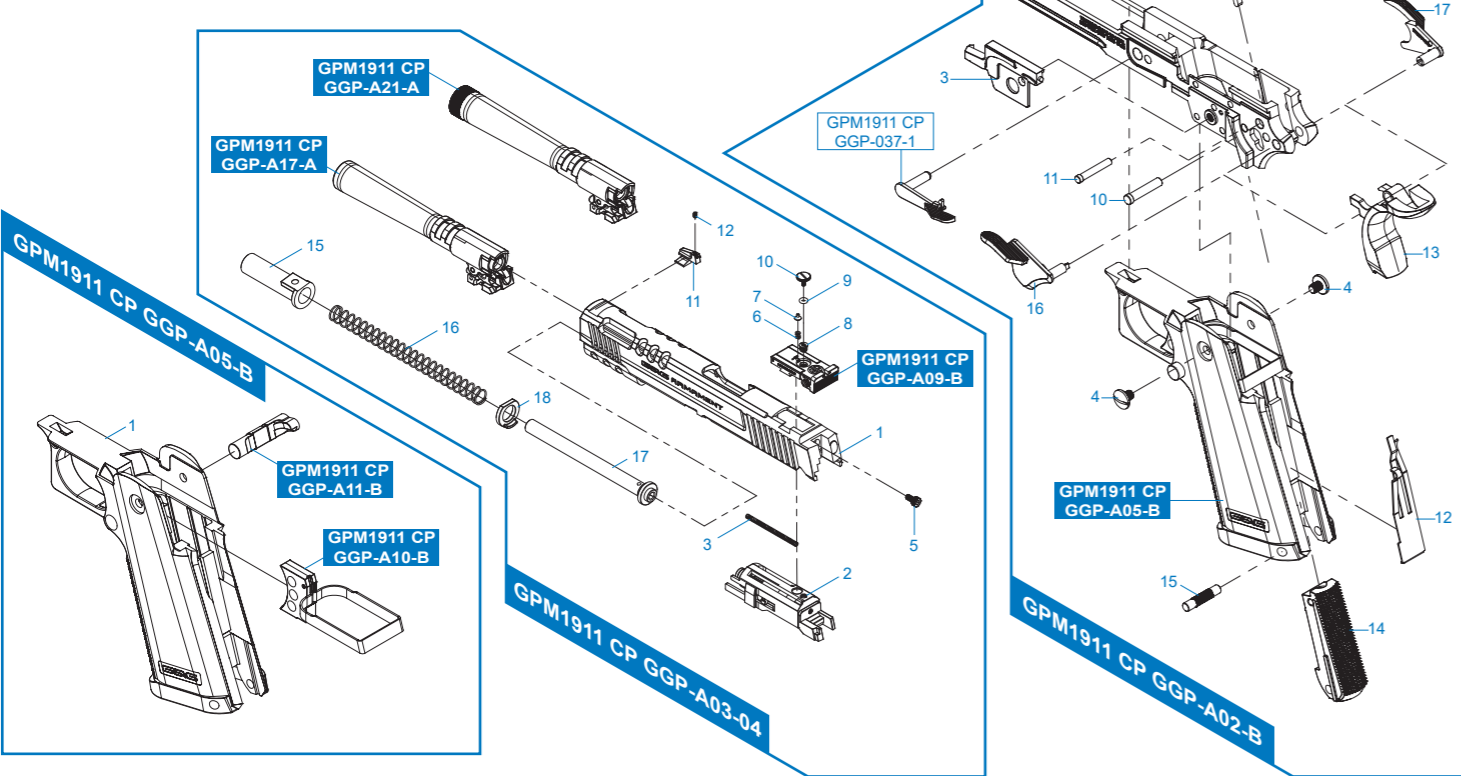
- ▶ 細部分解圖中的所有零件都  
**TW** 可向怪怪貿易有限公司訂購。
- ▶ The grouped parts may all  
**EN** be purchased from the  
G&G Support Department.
- ▶ Todas las partes pueden ser  
**ES** compradas en el departamento  
de Soporte de G&G.
- ▶ Ces pièces détachées sont  
**FR** disponibles à l'achat auprès  
du service après-vente G&G.
- ▶ グループ・パーツのすべては、  
**JP** G&Gサポートから購入できます。
- ▶ E-Mail: [support@guay2.com](mailto:support@guay2.com)

# GPM1911 CP Parts List

**GPM1911 CP GGP-A02-B** 下槍身模組 / Receiver Set / Recibidor de la pistola / Ens. corps / レシーバーセット

**GPM1911 CP GGP-A03-04** 滑套模組 / Slide Set / Conjunto de la corredora / Ens. glissière / スライドセット

**GPM1911 CP GGP-A05-B** 握把 / Pistol Grip / Empuñadura / Poignée / グリップ

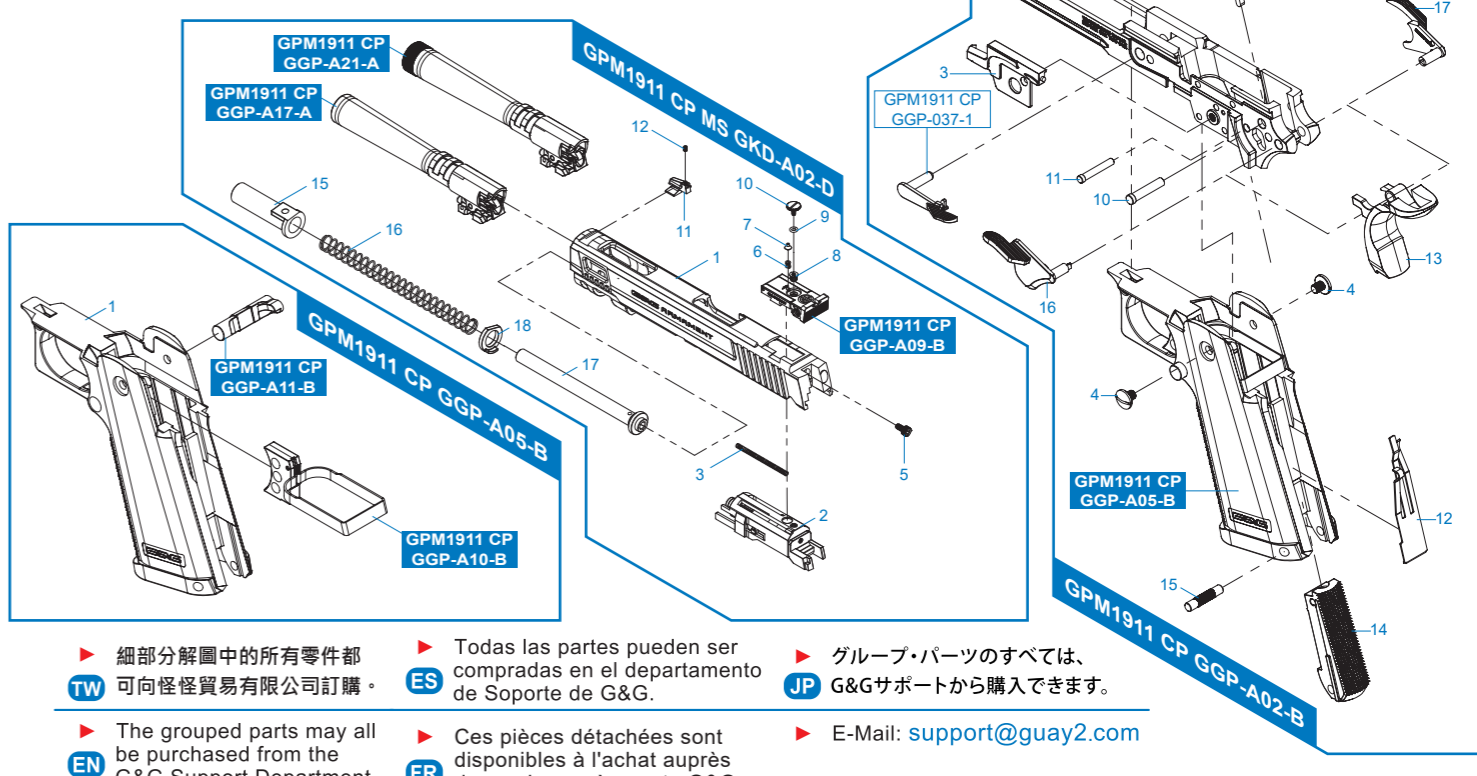


# GPM1911 CP MS Parts List

**GPM1911 CP GGP-A02-B** 下槍身模組 / Receiver Set / Recibidor de la pistola / Ens. corps / レシーバーセット

**GPM1911 CP GGP-A05-B** 握把 / Pistol Grip / Empuñadura / Poignée / グリップ

**GPM1911 CP MS GKD-A02-D** 滑套模組 / Slide Set / Conjunto de la corredora / Ens. glissière / スライドセット



▶ 細部分解圖中的所有零件都  
TW 可向怪怪貿易有限公司訂購。

▶ The grouped parts may all  
EN be purchased from the  
G&G Support Department.

▶ Todas las partes pueden ser  
ES compradas en el departamento  
de Soporte de G&G.

▶ Ces pièces détachées sont  
FR disponibles à l'achat auprès  
du service après-vente G&G.

▶ グループ・パーツのすべては、  
JP G&Gサポートから購入できます。

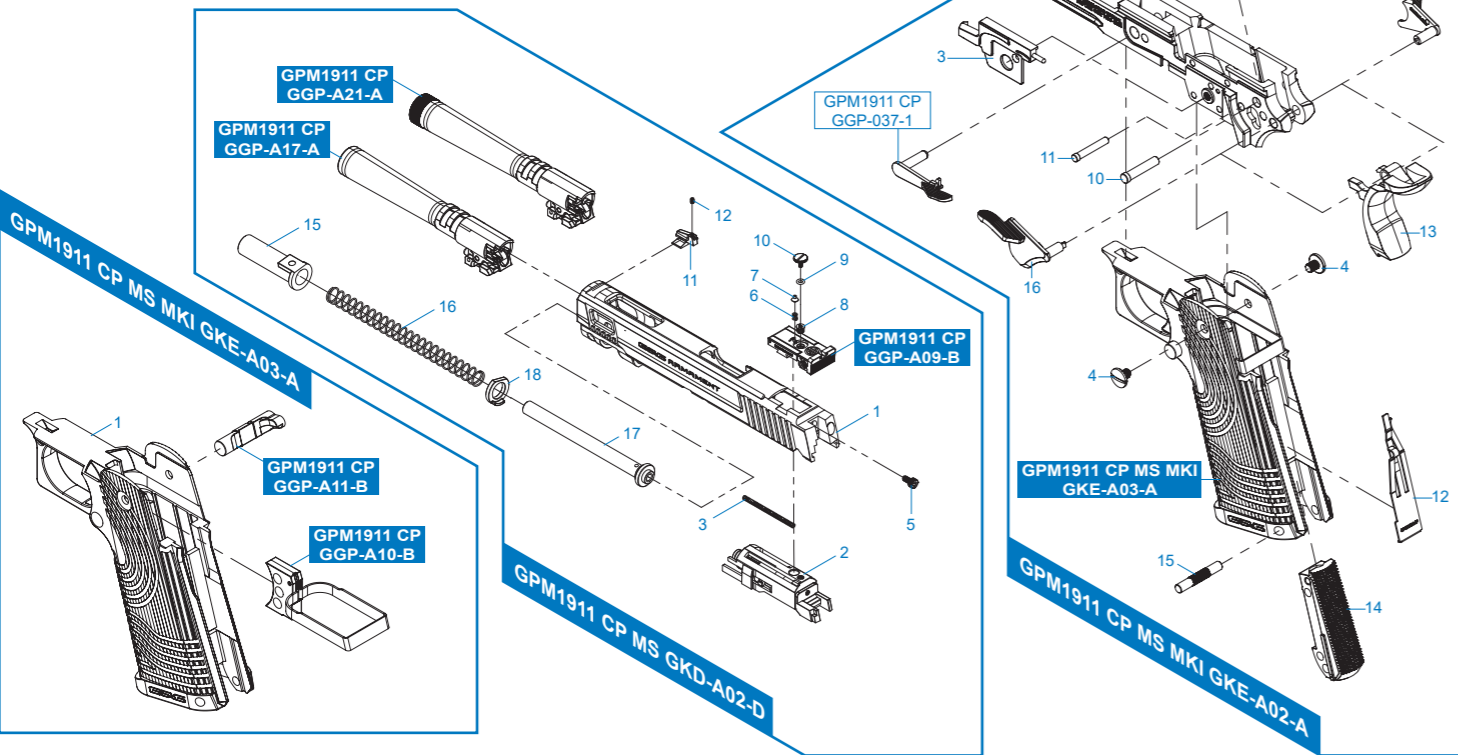
▶ E-Mail: [support@guay2.com](mailto:support@guay2.com)

# GPM1911 CP MS MKI Parts List

GPM1911 CP MS MKI GKE-A02-A 下槍身模組 / Receiver Set / Recibidor de la pistola / Ens. corps / レシーバーセット

GPM1911 CP MS MKI GKE-A03-A 握把 / Pistol Grip / Empuñadura / Poignée / グリップ

GPM1911 CP MS GKD-A02-D 滑套模組 / Slide Set / Conjunto de la corredera / Ens. glissière / スライドセット

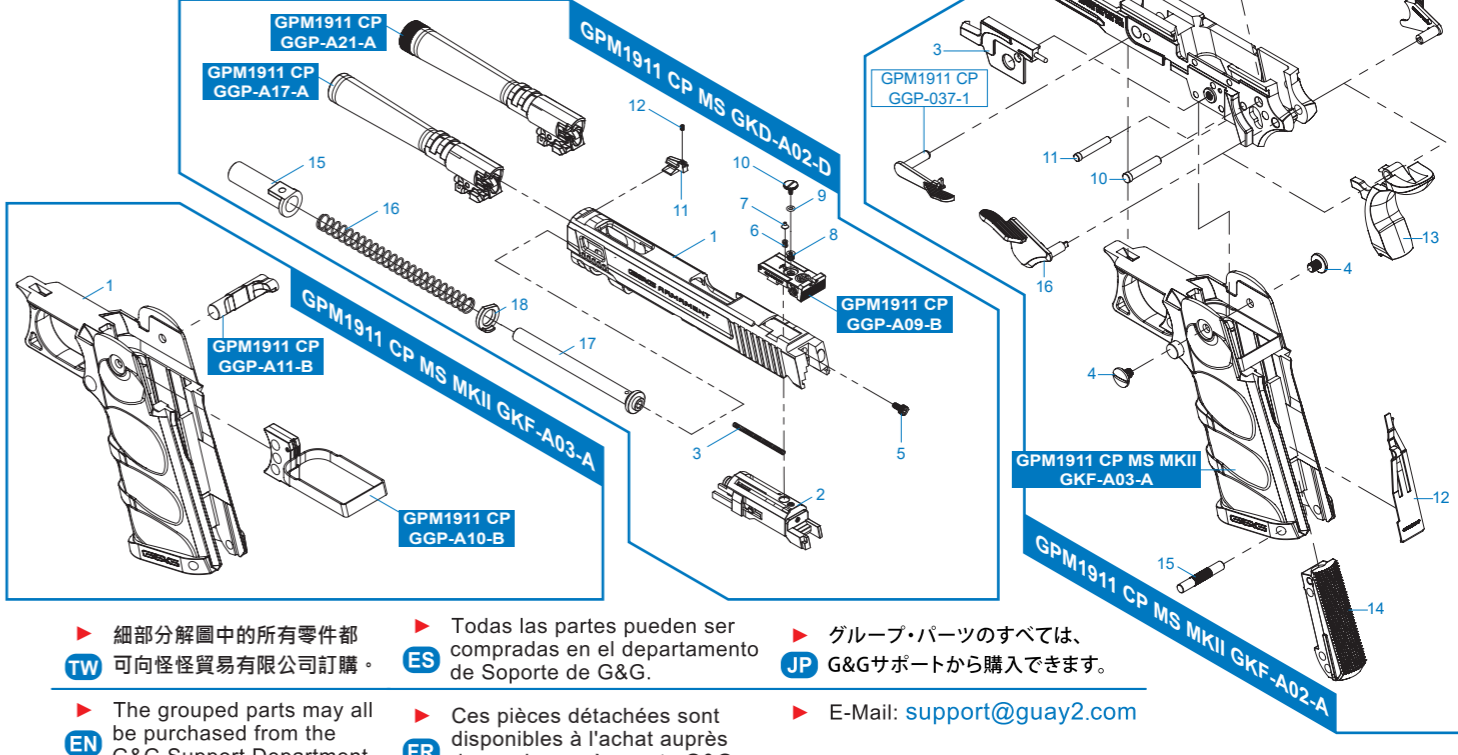


# GPM1911 CP MS MKII Parts List

GPM1911 CP MS MKII GKF-A02-A 下槍身模組 / Receiver Set / Recibidor de la pistola / Ens. corps / レシーバーセット

GPM1911 CP MS MKII GKF-A03-A 握把 / Pistol Grip / Empuñadura / Poignée / グリップ

GPM1911 CP MS GKD-A02-D 滑套模組 / Slide Set / Conjunto de la corredera / Ens. glissière / スライドセット



▶ 細部分解圖中的所有零件都  
TW 可向怪怪貿易有限公司訂購。

▶ The grouped parts may all  
EN be purchased from the  
G&G Support Department.

▶ Todas las partes pueden ser  
ES compradas en el departamento  
de Soporte de G&G.

▶ Ces pièces détachées sont  
FR disponibles à l'achat auprès  
du service après-vente G&G.

▶ グループ・パーツのすべては、  
JP G&Gサポートから購入できます。

▶ E-Mail: [support@guay2.com](mailto:support@guay2.com)