

[ 零件表 ] [ PARTS LIST ] [ LISTADO DE PARTES ]  
 [ LISTE DES PIÈCES DÉTACHÉES ] [ パーツリスト ]  
**TGM A3 RTS ETU**

**TGM A3 RTS ETU GNN-A01** 彈匣及護木 / Magazine & handguard / Cargador y guardamano / Chargeur et garde-main / マガジン & ハンドガード

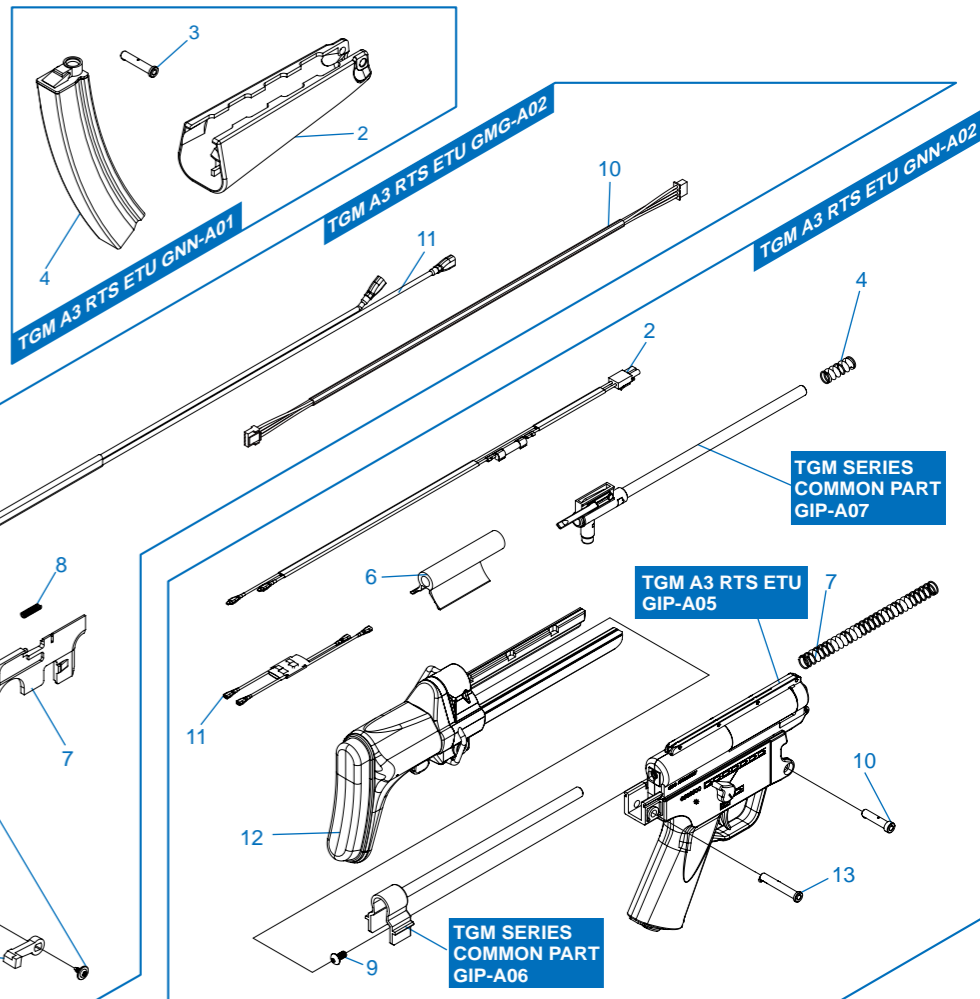
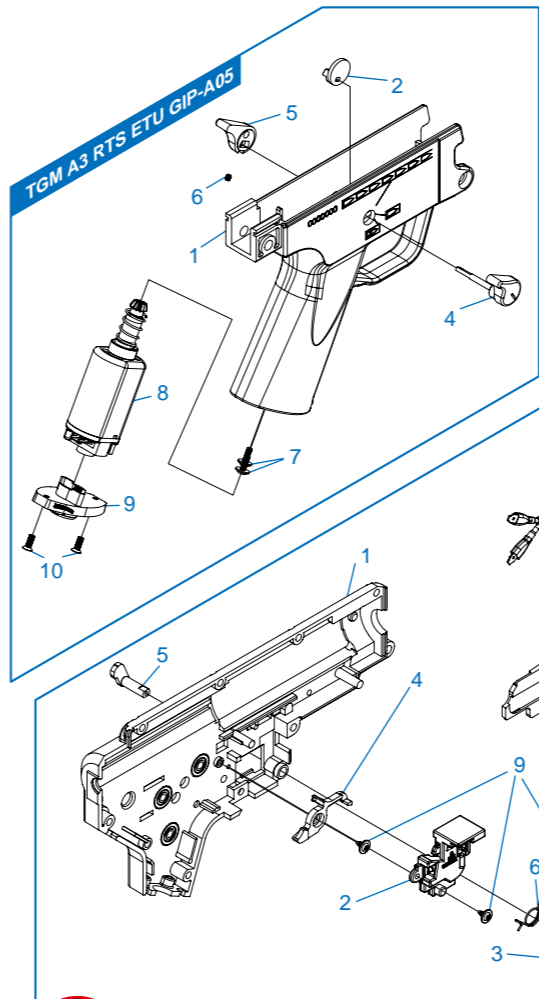
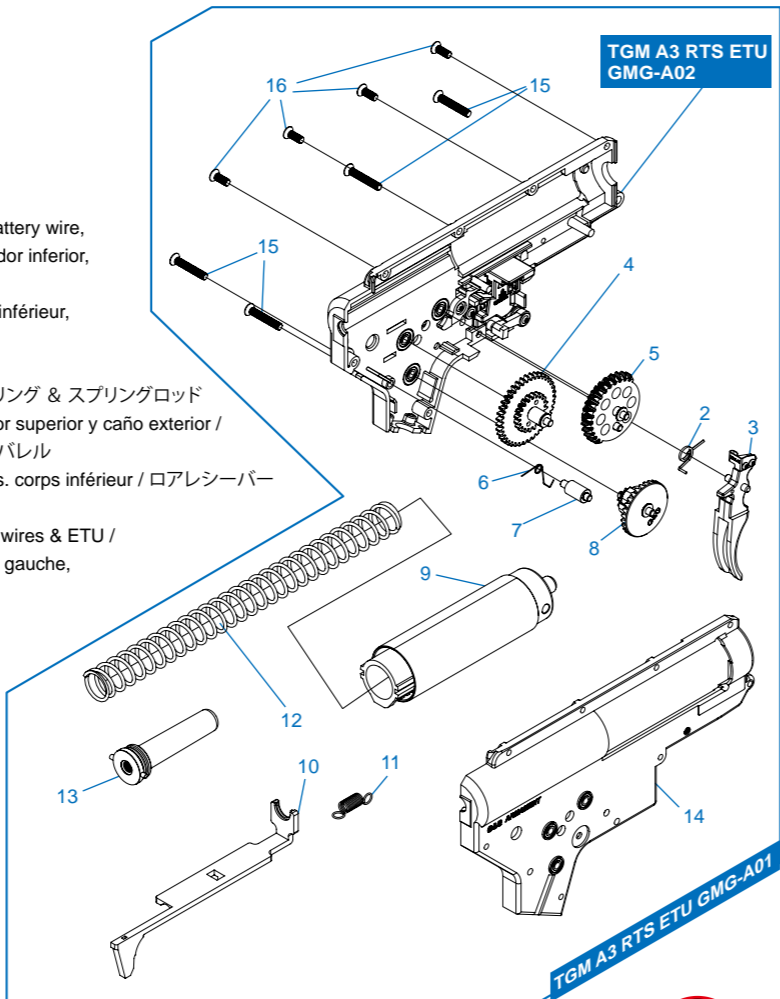
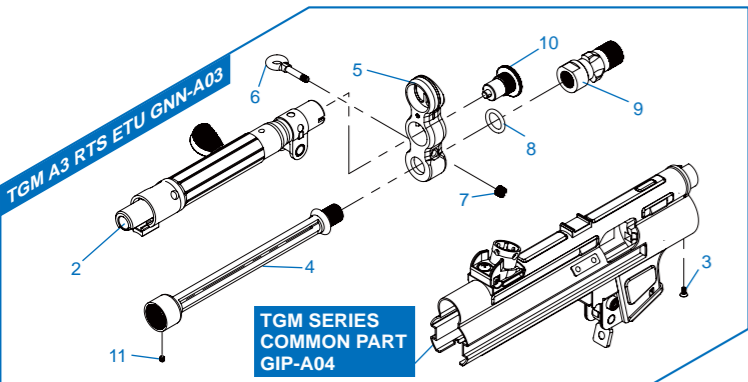
**TGM A3 RTS ETU GNN-A02** 後托、下槍身總成、內管及上旋器、晶片、覆進簧及簧桿 / Stock, lower receiver assembly, inner barrel with hop-up unit, mosfet, battery wire, charging handle spring & spring rod / Culata, accesorios de recibidor inferior, caño interior y hop up, mosfet, cable de bacteria, mango de carga resorte y varilla de resorte / Crosse, ens. corps inférieur, canon interne avec ens. hop-up, mosfet, levier de chargement, ressort et guide de ressort / ストック、ロアレシーバーアセンブリ、ホップアップユニット付きインナーバレル、MOSFET、ハンドルスプリング & スプリングロッド

**TGM A3 RTS ETU GNN-A03** 上槍身及外管 / Upper receiver set & outer barrel / Set de recibidor superior y caño exterior / Corps supérieur et canon externe / アップレシーバー & アウターバレル

**TGM A3 RTS ETU GIP-A05** 下槍身模組 / Lower receiver set / Conjunto recibidor inferior / Ens. corps inférieur / ロアレシーバー

**TGM A3 RTS ETU GMG-A01** 齒輪箱 / Gear box / Caja de engranaje / Gearbox / ギアボックス

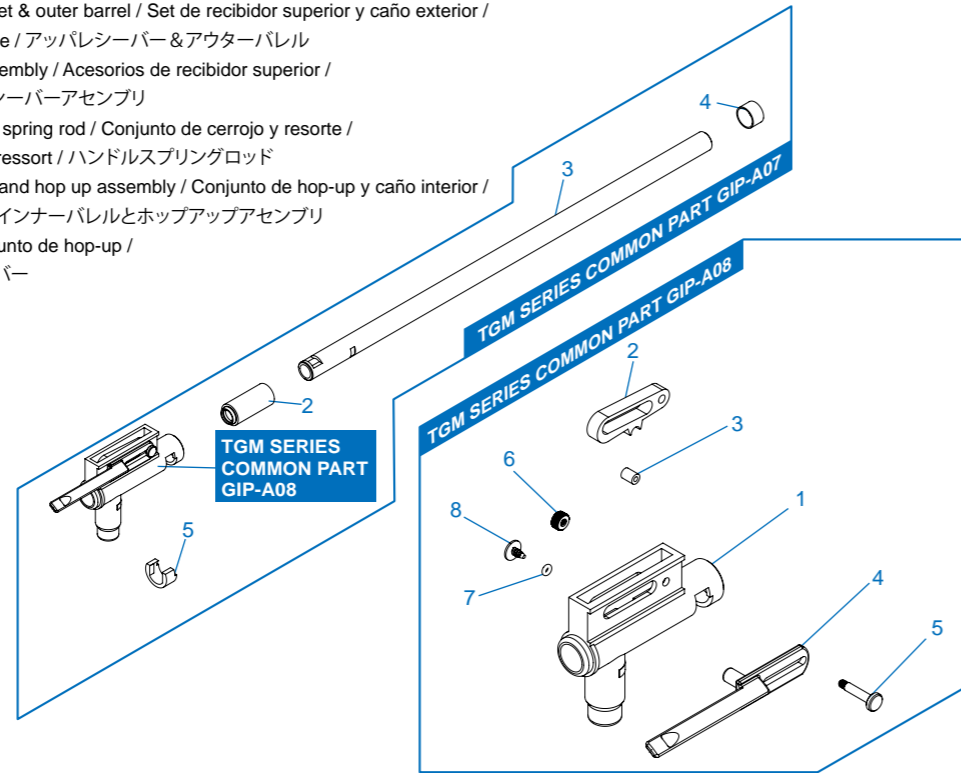
**TGM A3 RTS ETU GMG-A02** 齒輪箱左片模組、線組及電子板機開關 / Left gear box assembly, wires & ETU / Lado izquierdo de la caja engranaje, ETU y cable / Ens. gearbox gauche, câbles et ETU / 左ギアボックスアセンブリ、ワイヤおよびETU



[ 零件表 ] [ PARTS LIST ] [ LISTADO DE PARTES ]  
 [ LISTE DES PIÈCES DÉTACHÉES ] [ パーツリスト ]

TGM A2 ETU / TGM A3 ETU /  
 TGM A3 PDW ETU / TGM A3 RTS ETU COMMON PART

- TGM SERIES COMMON PART GIP-A03** 上槍身及外管 / Upper receiver set & outer barrel / Set de recibidor superior y caño exterior / Corps supérieur et canon externe / アップレシーバー&アウターバレル
- TGM SERIES COMMON PART GIP-A04** 上槍身模組 / Upper receiver assembly / Accesorios de recibidor superior / Ens. corps supérieur / アップレシーバーアセンブリ
- TGM SERIES COMMON PART GIP-A06** 槍機拉柄簧桿 / Charging handle spring rod / Conjunto de cerrojo y resorte / Levier de chargement guide de ressort / ハンドルスプリングロッド
- TGM SERIES COMMON PART GIP-A07** 內管及上旋器模組 / Inner barrel and hop up assembly / Conjunto de hop-up y caño interior / Canon interne et ens. hop-up / インナーバレルとホップアップアセンブリ
- TGM SERIES COMMON PART GIP-A08** 上旋器 / Hop up chamber / Conjunto de hop-up / Ens. hop-u / ホップアップチャンバー



- TW** ▶ 細部分解圖中的所有零件都  
可向怪怪貿易有限公司訂購。
- EN** ▶ The grouped parts may all  
be purchased from the  
G&G Support Department.
- ES** ▶ Todas las partes pueden ser  
compradas en el departamento  
de Soporte de G&G.
- FR** ▶ Vous pouvez acheter ces  
pièces en contactant le  
service après-vente G&G.
- JP** ▶ グループパーツのすべては、  
G&Gサポートから購入できます。
- ▶ E-Mail: support@guay2com

