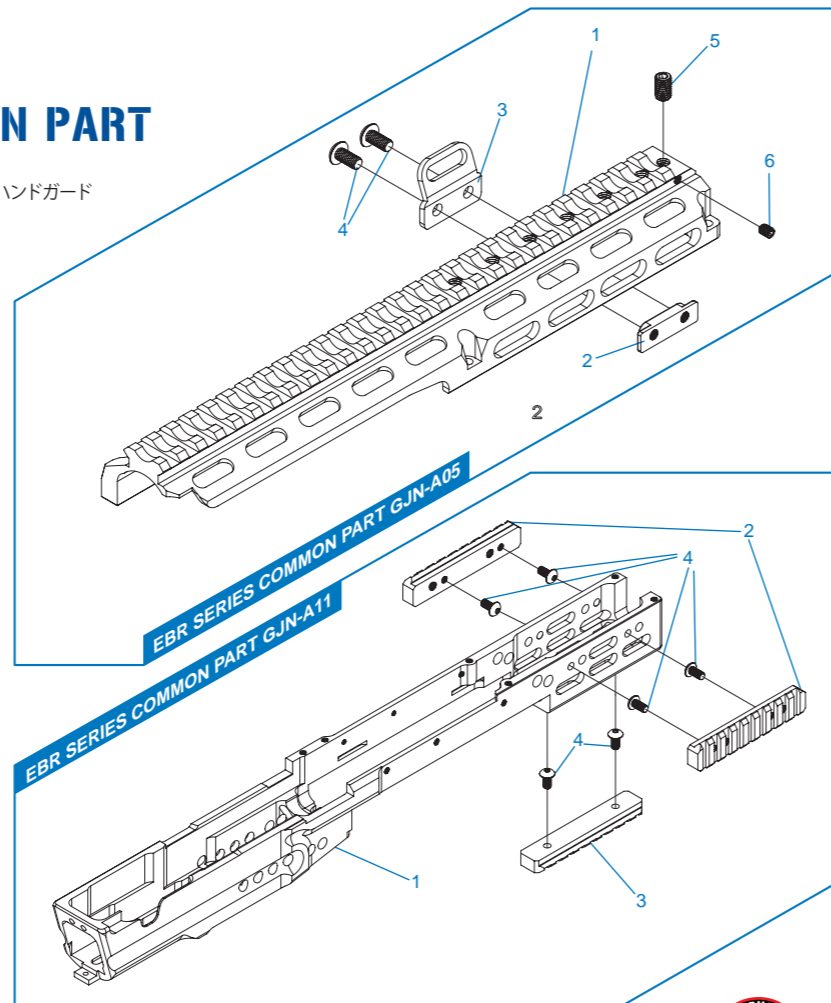


[PARTS LIST] [LISTADO DE PARTES]
[LISTE DES PIÈCES DÉTACHÉES] [パーツリスト]

EBR-S ETU & EBR-L ETU COMMON PART

- COMMON PART GBI-A17** Trigger Guard / guardamonte / トリガーガード
- COMMON PART GJN-A05** Upper & Hand Guard / superior de chasis y guardamano / ハンドガード
- COMMON PART GJN-A08** Cheek Piece / Pieza de mejilla / チークピース
- COMMON PART GJN-A09** Stock Mount / monturas de culata / ストックマウント
- COMMON PART GJN-A10** Stock Frame / batidor de culata / ストックフレーム
- COMMON PART GJN-A11** Rifle Chassis / Chasis de rifle / ライフルシャーシ
- COMMON PART GJN-A12** Lower assembly & pistol Grip /
Chasis inferior y empuñadura / ロアアセンブリとグリッパ
- COMMON PART GJN-A13** Stock Assembly / Conjunto de culata / ストックアセンブリ



EN ▶ The grouped parts may all be purchased from the G&G Support Department.

ES ▶ Todas las partes pueden ser compradas en el departamento de Soporte de G&G.

FR ▶ Vous pouvez acheter ces pièces en contactant le service après-vente G&G.

JP ▶ グループパーツのすべては、G&Gサポートから購入できます。

▶ E-Mail: support@guay2com

