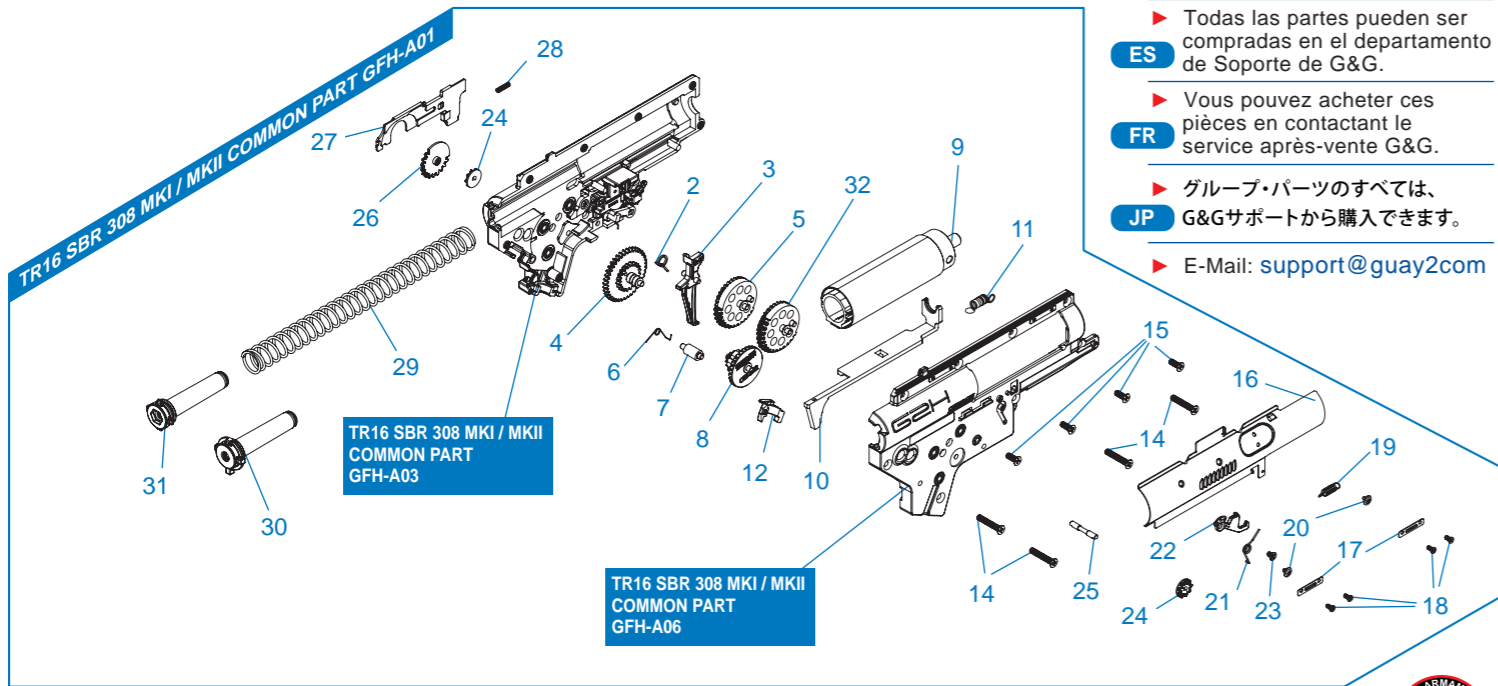


TR16 SBR 308 MKI / MKII COMMON PART

- TR16 SBR 308 MKI / MKII COMMON PART GFH-A01** Gear box / Caja de engranaje / ギアボックス
- TR16 SBR 308 MKI / MKII COMMON PART GFH-A03** Left gearbox & ETU assembly / Placa selectora y ETU / 左ギアボックスとETUアセンブリ
- TR16 SBR 308 MKI / MKII COMMON PART GFH-A05** Left gearbox shell / La tapa izquierda de caja engranaje / 左ギアボックスシェル
- TR16 SBR 308 MKI / MKII COMMON PART GFH-A06** Right gearbox shell / La tapa derecha de caja engranaje / 右ギアボックスシェル



- EN** ▶ The grouped parts may all be purchased from the G&G Support Department.
- ES** ▶ Todas las partes pueden ser compradas en el departamento de Soporte de G&G.
- FR** ▶ Vous pouvez acheter ces pièces en contactant le service après-vente G&G.
- JP** ▶ グループ・パーツのすべては、G&Gサポートから購入できます。
- ▶ E-Mail: support@guay2com

