



WARNING

- Product is intended for adults 18 years and older.
- Wear proper eye protection while shooting.
- Misuse may cause injury or death.
- The muzzle of an airsoft gun should never point in a direction in which, if discharged, it would do injury.
- Read this entire manual to ensure proper usage.
- Buyers and users should obey the laws and rules of the local authority.

EN



ATENCIÓN

- Si el jugador o jugadores tienen menos de 18 años se les requerirá ir acompañados de un mayor de edad que se responsabilice del menor en todo momento.
- Durante la práctica del Airsoft, es obligatorio llevar gafas de protección ocular acorde a las normativas vigentes en todo momento.
- El uso descuidado o indebido del Airsoft puede causar fácilmente daños a sí mismo y a los que le rodean.
- No se debe apuntar a personas o animales.
- Lea bien los manuales que acompañan las réplicas antes de empezar a usarlas para practicar Airsoft.
- Los poseedores de réplicas de Airsoft deben seguir estrictamente las leyes y regulaciones locales vigentes en el país de residencia o uso de las mismas, e informarse debidamente en los puntos de venta o autoridades del país antes de comprar y utilizar cualquier réplica de airsoft.

ES



ATTENTION

- Ce produit est réservé aux utilisateurs de 18 ans et plus.
- Toujours porter des protections oculaires adaptées lors de l'utilisation du produit.
- La mauvaise utilisation de ce produit peut causer des blessures graves ou la mort.
- Ne jamais pointer le canon de la réplique vers une personne ou un animal.
- Lire attentivement le mode d'emploi avant d'utiliser ce produit.
- L'acheteur et l'utilisateur de ce produit doivent se conformer aux lois du pays qui réglementent l'usage et la possession de répliques airsoft.

FR



警告

- 対象年齢18才以上。
- 弾を発射する時やゲームなどの場合は、必ずプロゴーグルを装着してください。
- 不用意に引き金を引くと非常に危険です。
- 50m以内は危険です。
- 取扱説明書は最後まで必ずお読み下さい。
- 購入者及び販売者は、エアガンの使用及び所有に関するすべての現地法律に準ずる。

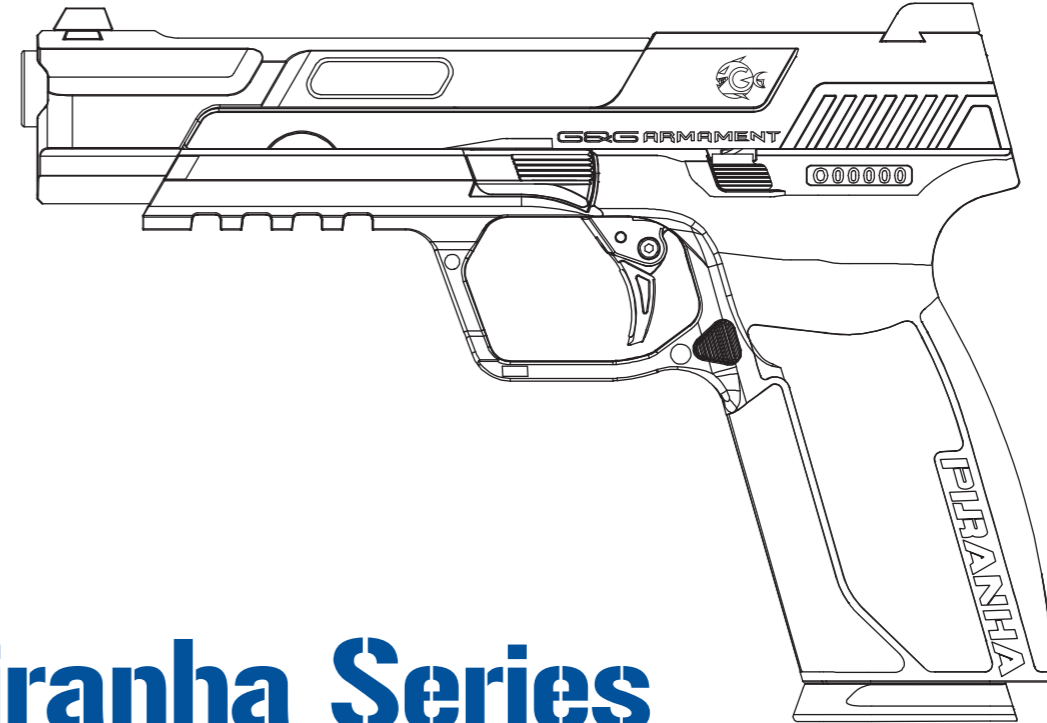
JP

**G&G**  
SINCE 1986  
**ARMAMENT**

TAIWAN ChangHua  
(Headquarters)  
Sales Dept.  
Technology Dept.

Tel : +886-4-798-9000 Fax : +886-4-798-9900  
No.999, Zhonghua Rd. Shengang Township, Changhua County 50952, Taiwan (R.O.C.)  
sales@guay2.com, b2b@guay2.com PR Dept. | pr@guay2.com  
support@guay2.com

G2-201912-01-多



# Piranha Series

EN Operating Instructions | 01-02 ES Instrucciones de operación | 05-06 JP 取扱説明書 | 09-10



INTERMEDIATE



**G&G**  
SINCE 1986  
**ARMAMENT**

[ COMPONENT ]



[ WARNING ]

- We recommend using G&G Armament high precision BB's on all G&G Armament guns to ensure proper feeding and performance.
- Using low quality BBs may jammed the gun and cause malfunction or damage the internal parts.
- For maintenance, apply the silicon oil on air nozzle, do not use other types of corrosive oil.
- Always wear safety goggles when using this product.
- Product is intended for adults 18 years and older.
- Read this entire manual to ensure proper usage.
- May be hazardous up to 50 meters.

[ FIRING MODE & SAFETY ]

Always keep the safety on if not ready to shoot.

**Safety On**

The gun will not fire.



Pull the slide backward.



Push the Safety button to the right side.

**Firing Mode**

Single shot.



Push the Safety button to the left side.

[ SETTING MAGAZINE ]

It is strongly recommended to use G&G Armament high precision BB's only. Using low quality BB pellets may shorten product life and void product warranty.



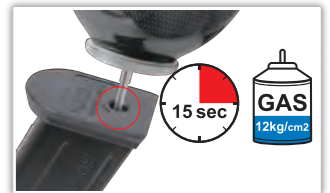
Safety on.



1. Push the magazine release down.  
2. Remove the magazine.



1. Lock the magazine spring down.  
2. Load BB pellets into the magazine lips.  
3. Push down the magazine spring to release it.



Add gas through the valve at the bottom of the magazine.

[ FIRING ]



Insert the magazine.



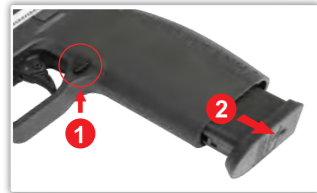
Switch off the safety.



Pull the lower part of trigger to fire.

[ MAINTENANCE ]

⚠ Never use CRC-556, WD40, or other corrosive lubricants.



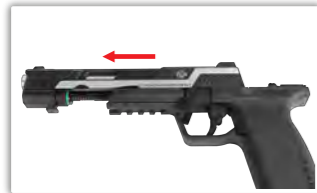
1. Push the magazine release button.  
2. Remove the magazine.



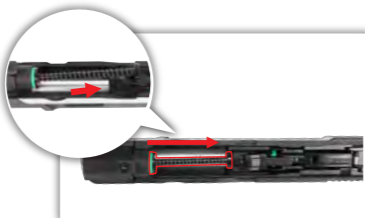
Pull the slide and push up the slide stop to lock back.



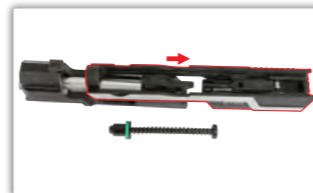
Rotate the take-down lever to release the slide.



Remove the slide by press down the slide stop and pull out the slide.



Remove the recoil spring and the guide rod.



Separate the slide.

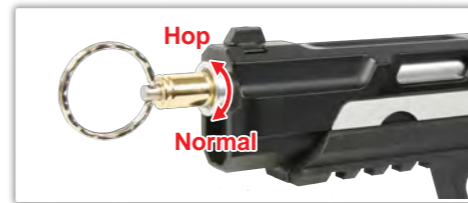


Pull out the inner barrel and hop-up unit.

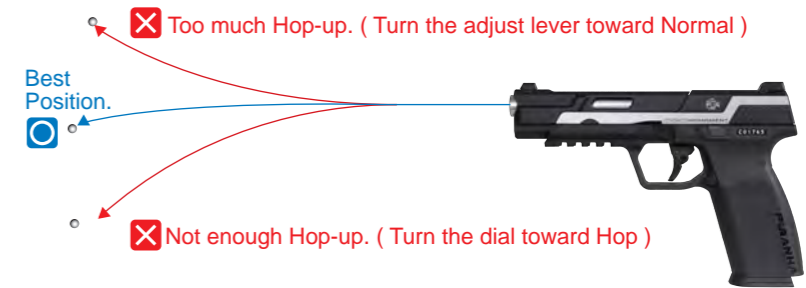


[ HOP-UP ADJUSTMENT ]

⚠ The hopup may require some shots to settle if a BB was inside the chamber during the adjustment.



Adjust the hopup by turning the tool clockwise or counter-clockwise.



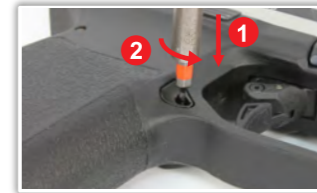
[ MAGAZINE RELEASE BUTTON ]



1. Push the magazine release button.  
2. Remove the magazine.



Turn the pistol to the other side and find the slotted drive screw on the magazine release button.



Push down the screw with flat head driver, then turn 90 degree counter clock-wise.



Push out the button from the other side of the pistol.



Switch to the other side of the pistol and install the button from the top.



Push down the screw with flat head driver, then turn 90 degree clock-wise to lock.



Test the function to make sure the button is correctly installed.



[ COMPONENTES ]



[ ADVERTENCIA ]

- Recomendamos usar balines G&G de alta precisión para asegurar la adecuada alimentación y desempeño.
- Usando balines de baja calidad puede causar atascos, mal funcionamiento o causar daños en las partes internas.
- Use solo 100% aceite de silicona para mantenimiento, otros aceites pueden contener ingredientes corrosivos que pueden causar daños a los componentes de goma y plástico.
- Siempre use gafas de protección cuando maneje este producto.
- Este producto está diseñado para mayores de 18 años.
- Lea completamente el manual para asegurar su buen uso.
- Puede ser dañino a menos de 50 metros.

[ MODOS DISPAROS Y SEGURO ]

Siempre coloque en modo seguro si no está listo para disparar.  
**Modo seguro**  
La réplica no dispara



Jale la corredera hacia atrás.



Empuje el selector de seguro hacia la derecha.

**Semi Auto**  
Disparo sencillo



Empuje el selector del seguro hacia la izquierda.

[ AJUSTES DE CARGADOR ]

Es altamente recomendado el uso de balines de precisión de G&G solamente. Usando balines de baja calidad puede acortar la vida del producto y eliminar la garantía.



Modo seguro



1. Jalar hacia abajo la palanca liberadora de cargador.
2. Remueva el cargador.



1. Bloquee el muelle del cargador hacia abajo.
2. Llène de balines en el cargador.
3. Presione hacia abajo el muelle del cargador para liberarlo.



Llene de Gas por la válvula del cargador.

[ DISPARO ]



Inserte el cargador.



poner en modo de disparo.



Jale el gatillo. Asegúrese que haya jalado el seguro del gatillo al mismo tiempo.

## [ MANTENIMIENTO ]

⚠ Nunca use CRC-556, WD40 u otro lubricante corrosivo.



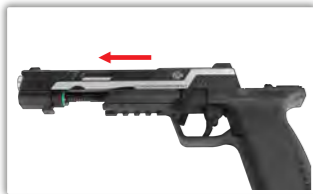
1. Jalar hacia abajo la palanca liberadora de cargador.
2. Remueva el cargador.



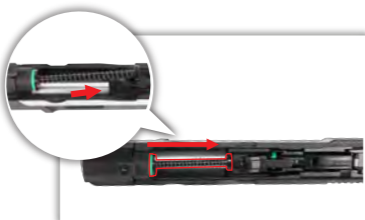
Jale la corredera hacia atras y retenerlo.



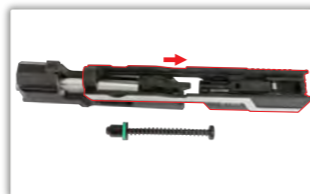
Jale la palanca de desarme hacia abajo.



Deslice la corredera hacia adelante.



Retire la guía del muelle recuperador y el muelle recuperador.



separa la corredera.

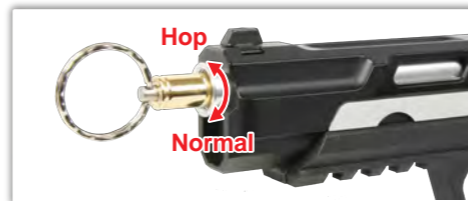


Retire el cañon y parte de hop-up



## [ AJUSTES HOP-UP ]

⚠ El Hop Up puede requerir de algunos disparos para que se asienten por si algún BB haya quedado dentro de la cámara durante el ajuste.



Ajuste el Hop Up girando la herramienta en sentido del reloj o en contra del reloj.

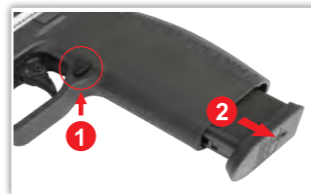
Dirección correcta.

❌ Mucho Hop-up (Gire el dial a normal).

❌ No mucho hop-up (Gire el dial a Hop).



## [ LIBERADOR DEL CARGADOR ]



1. Jalar hacia abajo la palanca liberadora de cargador.
2. Remueva el cargador.



Gire al otro lado y encuentre el tornillo del liberador del cargador.



Empuje hacia abajo el tornillo con el destornillador de , luego gire 90 grados en sentido antihorario.



Empuje el botón desde el otro lado de la pistola.



Cambie al otro lado de la pistola e instale el botón desde la parte superior.



Empuje hacia abajo el tornillo con un destornillador , luego gire 90 grados en sentido horario para bloquear.



Pruebe la función para asegurarse de que el botón esté instalado correctamente.



### [構成要素]



### [警告]

- 適切な給弾とパフォーマンスを確実にするためにすべてのG&Gアーマメントのエアソフトガンには、G&Gアーマメントの高精度BB弾のご使用を推奨します。
- 不完全なBB弾の使用は、弾詰まりや製品の不調、内部部品の損傷を引き起こしたりします。
- 他のオイルだとプラスチックとゴム製品に損傷を引き起こす可能性がある腐食性成分を含んでいる場合があるので、メンテナンスには100%シリコンオイルだけを使ってください。
- この製品をご使用になるときは、常時安全なゴーグルを装着してください。
- この製品は、18才以上のユーザーを対象とします。
- この製品をご使用になる前に、取扱説明書を全部お読みください。
- 発射したプラスチックBB弾を、約50m先に到達させる威力があります。被弾により失明や怪我などの危険を生じますので、十分に注意して使用してください。

### [発射モード & セーフティ]

⚠️ 撃たないときは、常にセーフティにしてください。

セーフティオン  
 発射できません



スライドを後方の止まる所まで引きます。



セーフティボタンを右側に押します。

セミオート  
 単発



セーフティボタンを左側に押します。

### [マガジン装着]

⚠️ 必ずG & G製の純正BB弾をご使用ください。他社製BB弾は故障を誘発する恐れがあります。



セーフティをオンにする



1. マガジンキャッチボタンを押してください。
2. マガジンを取り出してください。



1. フォロアーを一番下まで下げる。
2. BB弾投入口から、BB弾を1発ずつ入れる。
3. マガジンスプリングを押し下げてリリースします。



注入バルブに、ガスポンベのノズルを合わせ注入する。

### [発射]



マガジンを予め準備しておきます。



セーフティボタンを左側に押します。



トリガーに人さし指をかけて手前に引きます。

### [メンテナンス]

⚠️ CRC-556、WD40または他の腐食性潤滑油を決して使わないでください。



1. マガジンキャッチボタンを押してください。  
2. マガジンを取り出してください。  
(セーフティをオンにする)



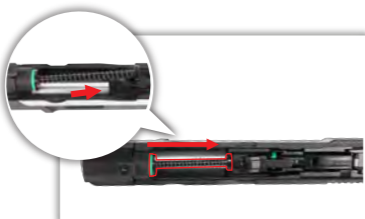
スライドを後方の止まる所まで引きます。  
(スライドストップをかける)



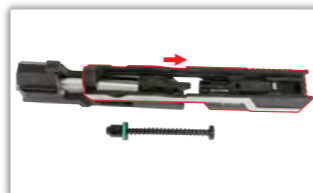
テイクダウンレバーを下に押します。



スライドを前方に押します。



リコイルスプリングガイドを取り外します。



アウターバレルを解放する。



アウターバレルを取り外します。



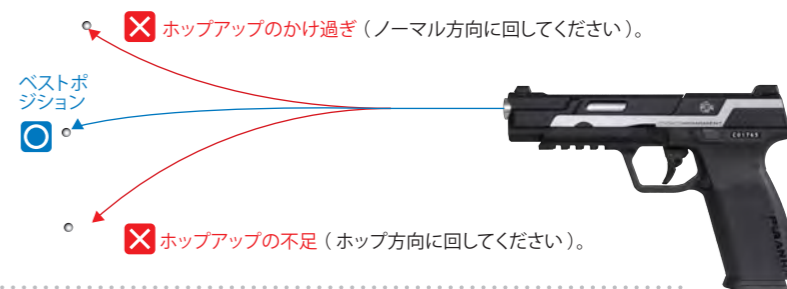
インナーバレルを取り外します。

### [ホップアップ調整]

⚠️ チャンバー内にBB弾が残っていると調整がうまく出来ない場合があります。また、調整の際は数発撃って適正かどうかを確認してください。



専用工具を左右に回す事で120段階の精密な調整が可能。



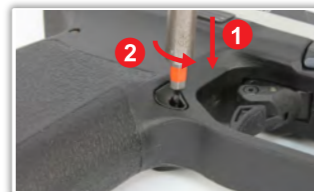
### [マガジンリリースボタン]



1. マガジンキャッチボタンを押してください。  
2. マガジンを取り出してください。  
(セーフティをオンにする)



ピストルの反対側に回し、マガジンリリースボタンのスロット付きドライブネジに。



フラットヘッドドライバーでネジを押し下げて、反時計回りに90度回転します。



下からボタンを出してください。



反対側からボタンを入れてください。



フラットヘッドドライバーでネジを押し下げて、時計回りに90度回してロックします。



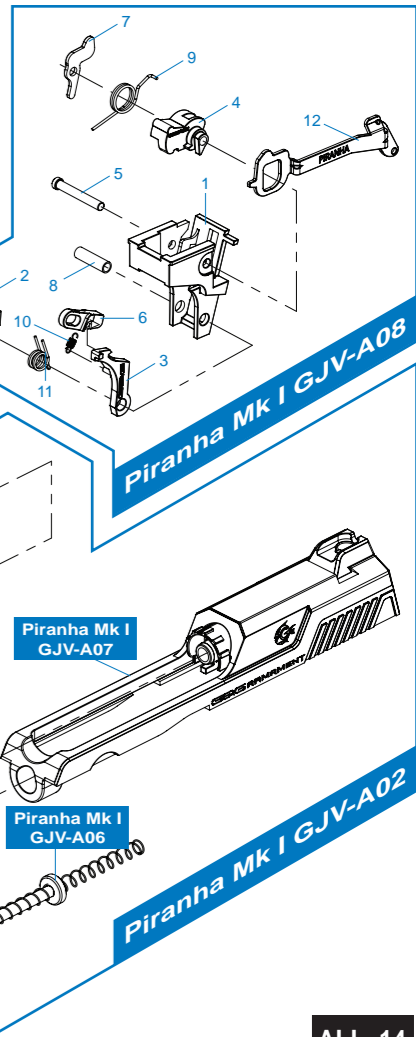
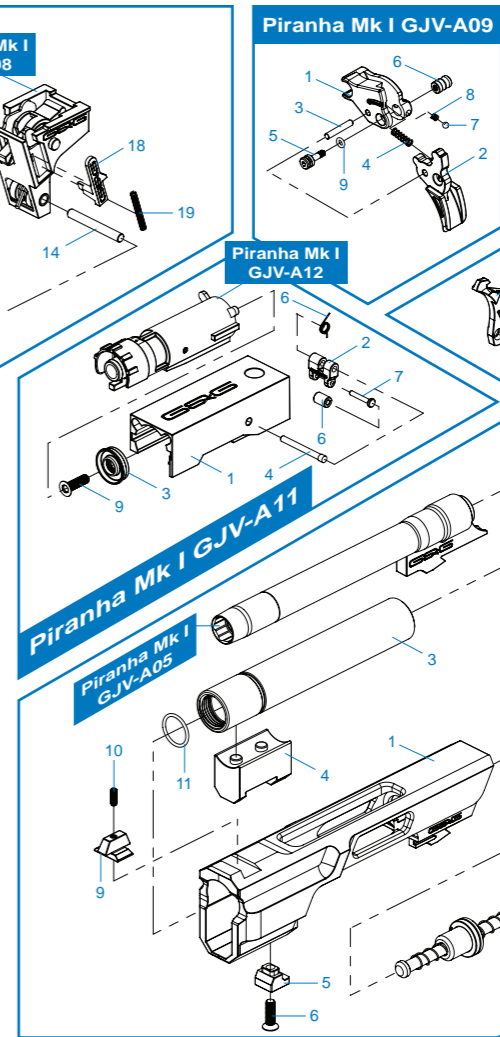
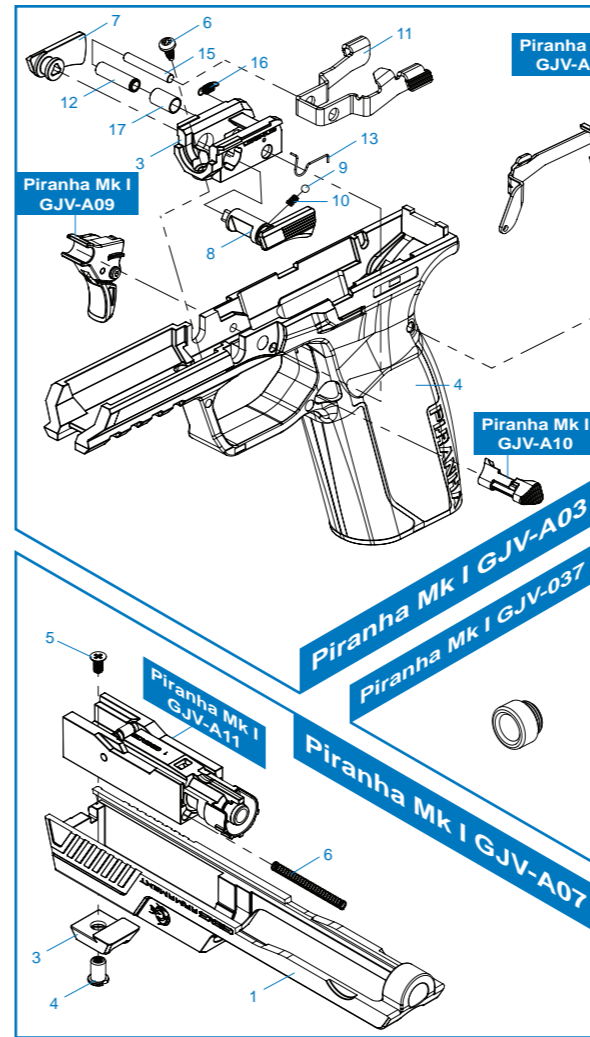
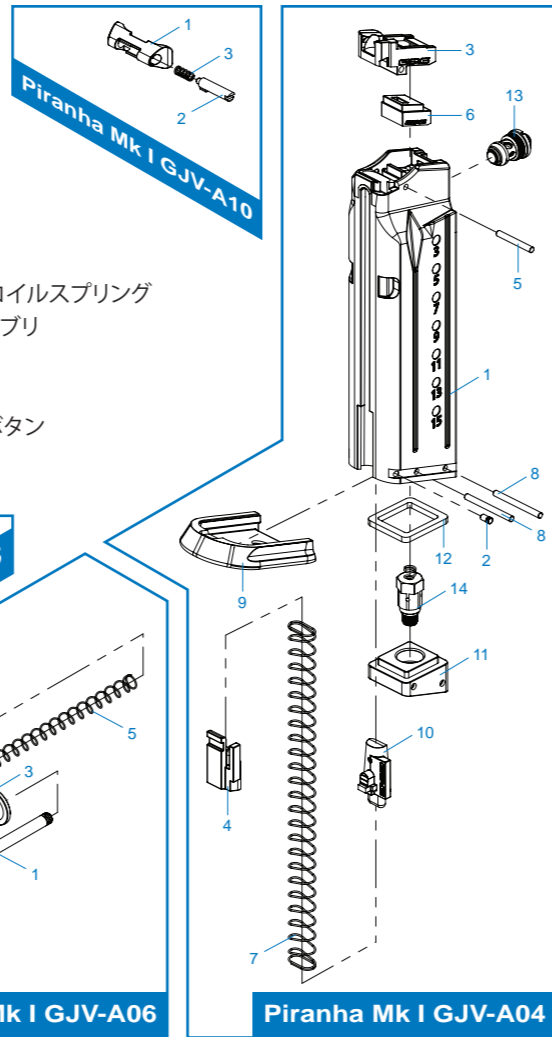
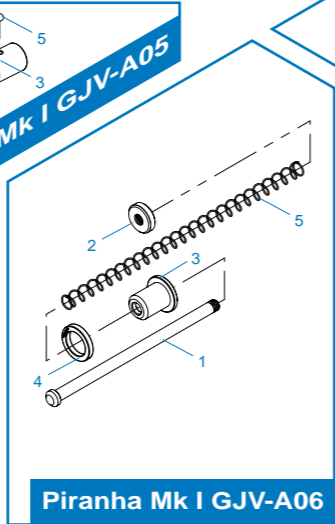
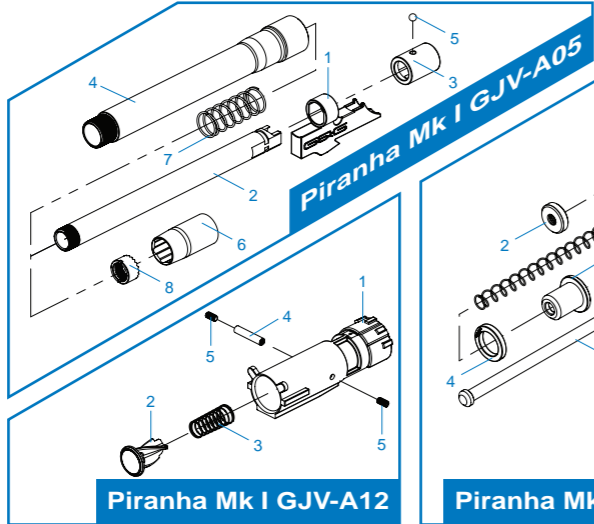
反対側にもマガジンリリースを使えます。



# Piranha Mk I Parts List

- Piranha Mk I GJV-037** muzzle cap / Tapa de Hocico / マズル
- Piranha Mk I GJV-A02** Slide Set / Conjunto de la corredora / スライドセット
- Piranha Mk I GJV-A03** Receiver Set / Cuerpo de la pistola / レシーバーセット
- Piranha Mk I GJV-A04** Magazine / Cargador / マガジン
- Piranha Mk I GJV-A05** Barrel Set / Conjunto de Cañón / バレルセット
- Piranha Mk I GJV-A06** Recoil spring & guide rod / Resorte de retroceso y barra de guía / リコイルスプリング
- Piranha Mk I GJV-A07** Rear Slide Assembly / Conjunto de corredora trasero / スライドアセンブリ
- Piranha Mk I GJV-A08** Striker Set / Conjunto de Martillo / ストライカーセット
- Piranha Mk I GJV-A09** Trigger / Gatillo / トリガー
- Piranha Mk I GJV-A10** Magazine release button / Liberador de cargador / マガジンリリースボタン
- Piranha Mk I GJV-A11** Cylinder Set / Conjunto de Cilindro / シリンダーセット
- Piranha Mk I GJV-A12** Nozzle Set / Conjunto de Boquilla / ノズルセット

- EN** The grouped parts may all be purchased from the G&G Support Department.
- ES** Todas las partes pueden ser compradas en el departamento de Soporte de G&G.
- FR** Ces pièces détachées sont disponibles à l'achat auprès du service après-vente G&G.
- JP** グループ・パーツのすべては、G&Gサポートから購入できます。
- E-Mail: [support@guay2.com](mailto:support@guay2.com)

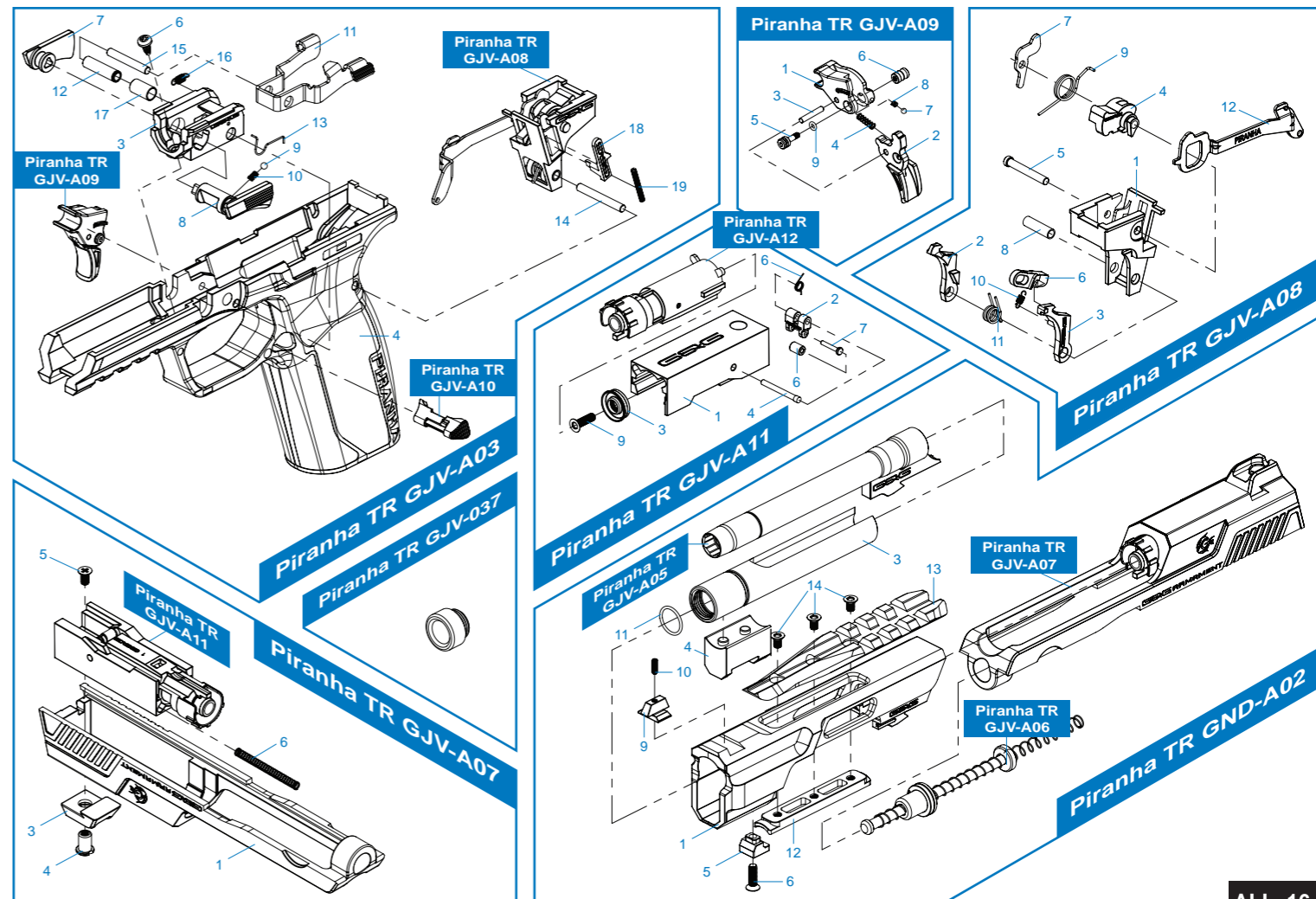
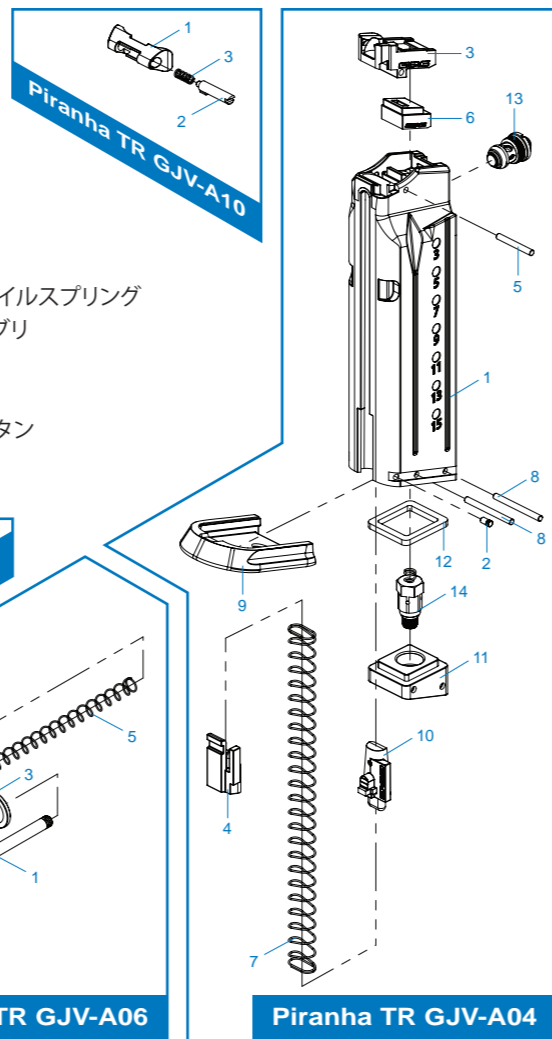
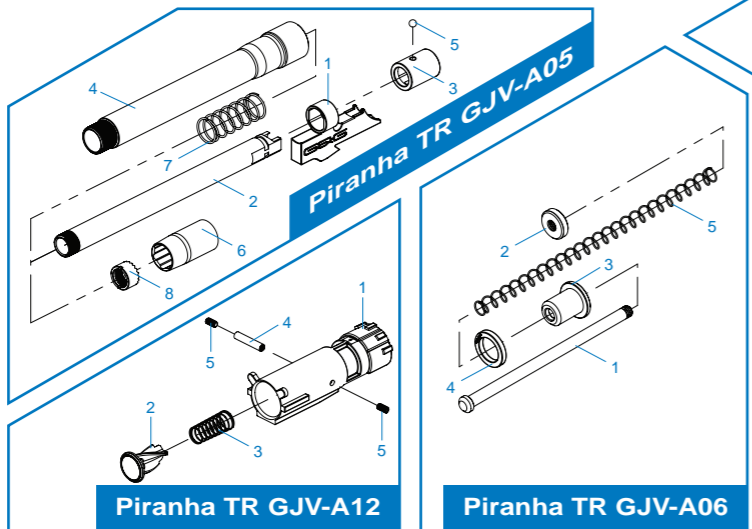




# Piranha TR Parts List

- Piranha TR GJV-037** muzzle cap / Tapa de Hocico / マズル
- Piranha TR GND-A02** Slide Set / Conjunto de la corredora / スライドセット
- Piranha TR GJV-A03** Receiver Set / Cuerpo de la pistola / レシーバーセット
- Piranha TR GJV-A04** Magazine / Cargador / マガジン
- Piranha TR GJV-A05** Barrel Set / Conjunto de Cañón / バレルセット
- Piranha TR GJV-A06** Recoil spring & guide rod / Resorte de retroceso y barra de guía / リコイルスプリング
- Piranha TR GJV-A07** Rear Slide Assembly / Conjunto de corredora trasero / スライドアセンブリ
- Piranha TR GJV-A08** Striker Set / Conjunto de Martillo / ストライカーセット
- Piranha TR GJV-A09** Trigger / Gatillo / トリガー
- Piranha TR GJV-A10** Magazine release button / Liberador de cargador / マガジンリリースボタン
- Piranha TR GJV-A11** Cylinder Set / Conjunto de Cilindro / シリンダーセット
- Piranha TR GJV-A12** Nozzle Set / Conjunto de Boquilla / ノズルセット

- EN** The grouped parts may all be purchased from the G&G Support Department.
- ES** Todas las partes pueden ser compradas en el departamento de Soporte de G&G.
- FR** Ces pièces détachées sont disponibles à l'achat auprès du service après-vente G&G.
- JP** グループ・パーツのすべては、G&Gサポートから購入できます。
- E-Mail: [support@guay2.com](mailto:support@guay2.com)



# Piranha Series

WARNING

G&G www.gng.com ARMAMENT



You may be liable for damaging public or personal property or for injuring a person or an animal even if you only meant to shoot as a “practical joke”. Always observe good manners and enjoy fun sport shooting.



When you carry the air gun, attach the safety cap, set the selector lever to the safety position and always put the air gun in a case or bag.



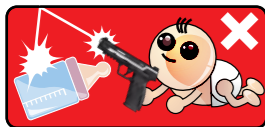
Safety procedures:  
1. Set the selector lever to the safety position.  
2. Remove the magazine.



Select a safe place for operating the air gun, avoid places where people and cars are around.



When shooting the air gun for target practice or in a game situation, you and all participants must wear safety goggles or other eye protection gear. Please pay attention to ricochets and third parties around you.



Always attach the safety cap to the muzzle, remove the battery and store the air gun in a case or bag and at a place that is out of reach by children.

TOP FIVE  
FUTURE INNOVATION  
FINEST QUALITY  
FAST SERVICE  
FREE ITEMS  
FAIR PRICE

WARNING

# Piranha Series



Never direct the muzzle towards a person, animal or in any direction. That may cause harm or damage to the third party.



Disassembling or modifying the gun may adversely affect the performance and make it dangerous. It would also void the warranty.



Looking into the muzzle is extremely dangerous regardless of BB's having been loaded or not. If you get hit in the eye by a BB pellet, you may in worst case, lose your eye sight.



Pulling the trigger carelessly is extremely dangerous. Never put your finger on the trigger unless the safety cap is removed and you are ready to shoot a target.



There may be cases where some BB's remain in the gun after the magazine has been removed. After removal of the magazine, direct the muzzle towards a safe direction and pull the trigger to confirm that there are no BB's remain in the gun, then attach the safety cap.

Make sure to put the barrel and safety cap on the muzzle, except when you are shooting. Do this to prevent accident, discharge of BB's and also for dust protection purpose. Never pull the trigger while the barrel and the safety cap is attached.



Usted puede ser responsable por daño de propiedad pública o privada al herir a una persona o animal incluso sin que fuese intencional o como una "broma pesada". Siempre tenga buenos modales y disfrute de la diversión de tiro deportivo.



Cuando transporte la pistola, utilice una cobertura de cañón, coloque la pistola en modo seguro y siempre ponga la pistola en una bolsa o una caja.



Procedimientos de Seguridad:  
1. Coloque el selector en modo seguro.  
2. Quite el cargador.



Seleccione un lugar seguro para usar la pistola de aire, evite lugares donde se encuentren personas y coches alrededor.



Al disparar las pistolas de aire en prácticas de tiro o en juegos, usted y todos los participantes deberán llevar gafas de seguridad u otras gafas protectoras. También preste atención al rebote. Es muy importante prestar atención no solo a los participantes sino también a terceros.



Siempre utilice una cobertura de cañón, retire la batería y almacene el rifle de aire en una caja o bolsa. Fuera del alcance de los niños.



Nunca dirija el cañón hacia una persona, un animal o en cualquier dirección. Puede causar daño o perjuicio a los terceros.



Al modificar o desmontar la pistola puede afectar el rendimiento de la réplica y convertirlo en algo peligroso. "Puede estar en contra de la ley".



Mirar dentro el cañón es extremadamente peligroso a pesar de que los balines no hayan sido cargados. Si recibe un golpe directo en el ojo por un balín puede perder su vista permanentemente.



Activar el gatillo sin cuidado es extremadamente peligroso. Nunca ponga el dedo en el gatillo a menos que la cobertura del cañón haya sido retirada y esté preparado para disparar al objetivo.



Puede haber casos en los balines se queden dentro de la pistola después de que el cargador haya sido retirado. Después de la extracción del cargador, dirija la boca del cañón hacia una dirección segura y apriete el gatillo para confirmar no haya quedado ningún balín dentro de la pistola, por último coloque la cobertura del cañón.

Asegúrese de colocar siempre la cobertura de cañón en la bocacha, a excepción de cuando esté disparando. Para evitar accidentes por disparo de balines accidentales y proteger el rifle contra el polvo.

Nunca tire del gatillo mientras la cobertura del cañón este en el barril.

# Piranha Series

警告

www.G&G.com  
G&G ARMAMENT



弾を発射する時やゲームなどの場合は、跳弾にも注意し、ゴーグルなどの目の保護具を本人と参加者全員が必ず装着して行ってください。（参加者以外の第三者に弾が当たらないように十分注意ください。）



エアガンを持ち歩く場合は、銃口に保護キャップをして、セレクターレバーをセーフティーの位置にし、必ずケースやバッグに入れて運んでください。



安全手順

- 1.切り替えレバー（セレクターレバー）をセーフティーの位置にする。
- 2.マガジンを取り外す。



エアガンを撃つ際は、安全に配慮し、人や動物又は危険な場所には向けないでください。また、周囲に人がいるような場所での射撃は絶対にしないでください。



たとえイタズラのもりでも、共有物や他人の財産を撃って破損させたり、人や生き物を撃って怪我をさせたりすると、器物破損罪や傷害罪などで処罰される場合があります。



対象年齢以外の子供がイタズラをして怪我などを起こさないように、必ず銃口に保護キャップをしてケースやバックに入れて子供が手の届かない所に保管してください。

TOP FIVE  
FUTURE INNOVATION  
FINEST QUALITY  
FAST SERVICE  
FREE ITEMS  
FAIR PRICE

警告

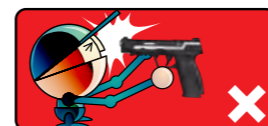
# Piranha Series



エアガンで人や動物を狙ったり、撃ったりしないでください。標的を撃つ時以外は銃口に保護キャップを必ず装着してください。



このエアガンは、最適な性能、操作性を考慮して製造されています。むやみな分解、改造は、危険性を誘発したり性能を著しく損なう場合がありますので、絶対にお止めください。



銃口は、弾が入っている入っていないにかかわらず、絶対にのぞかないでください。BB弾が眼に当たった場所、最悪失明の恐れがあり大変危険です。



標的に向けて発射する時以外は、引き金に指をかけないでください。引き金に指をかけた状態では、何らかのはずみで引き金を引いてしまう恐れがあり大変危険です。



マガジンを抜いてもガン内部に弾が残っている場合があります、不用意に引き金を引くと弾が発射され大変危険です。マガジンを抜いた後、銃口を安全な方向に向けて撃ち、弾が残っていない事を確認してから、銃口に保護キャップをして保管してください。

万が一の暴発を防ぐと共に防塵のために、発射時以外は必ず銃口に保護キャップを装着してください。