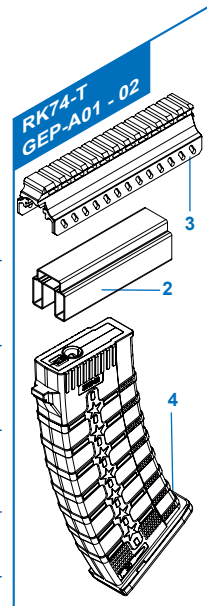


[零件表] [PARTS LIST] [LISTADO DE PARTES] [LISTE DES PIÈCES DÉTACHÉES] [パーツリスト]

# RK74-T

訂購零件時請註明型號及顏色 / Please notify model and color when purchase parts / Indique el modelo y el color cuando compre las piezas. / Veuillez indiquer le modèle et la couleur lors de l'achat de pièces / パーツを注文する際に品番と色を指定してください。

- RK74-T GEP-A01 - 02** 彈匣 / Magazine / Cargador / Chargeur / マガジン
- RK74-T GEP-A02 - 02** 前段總成 / Front end set / Cañón exterior y rieles / Ens. avant / フロントエンドセット
- RK74-T GEP-A03 - 02** 槍管及瓦斯管座 / Outer Barrel & Gas block / Conjunto de cañón exterior / Ens. canon externe / アウターバレル&ガスブロック
- RK74-T GEP-A08 - 02** 成槍總成 / Complete Assembly / Asamblea completo / Ens. complet / 完全な組み立て
- RK74-T GEO-A03 - 02** 槍身前座模組 / Rear Sight Block / Conjunto de Mira Trasera / Bloc Hausse / リアサイトブロック
- RK74-T GEP-A05 - 02** 下槍身模組及握把 / Lower receiver set & Pistol Grip / Conjunto recibidor inferior / Ens. corps inférieur et poignée / ロアレシーバーセット&ピストルグリップ
- RK74-T GEO-A06 - 02** 下槍身及後托桿 / Lower Receiver & Buffer Tube / Conjunto recibidor inferior / Ens. corps inférieur et tube de crosse / ロアレシーバーとバッファチューブ



**TW** ▶ 細部分解圖中的所有零件都可向怪怪貿易股份有限公司訂購。

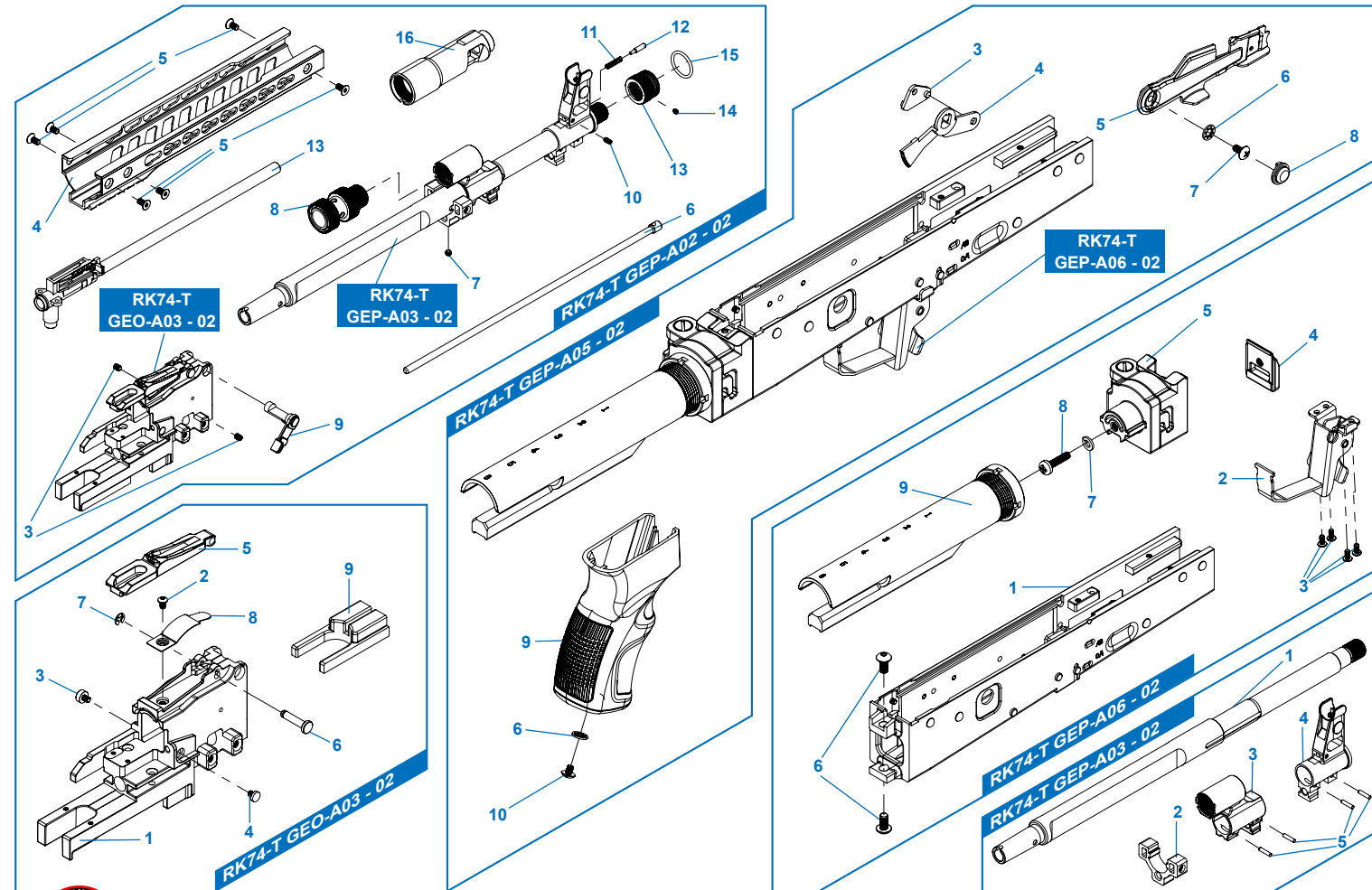
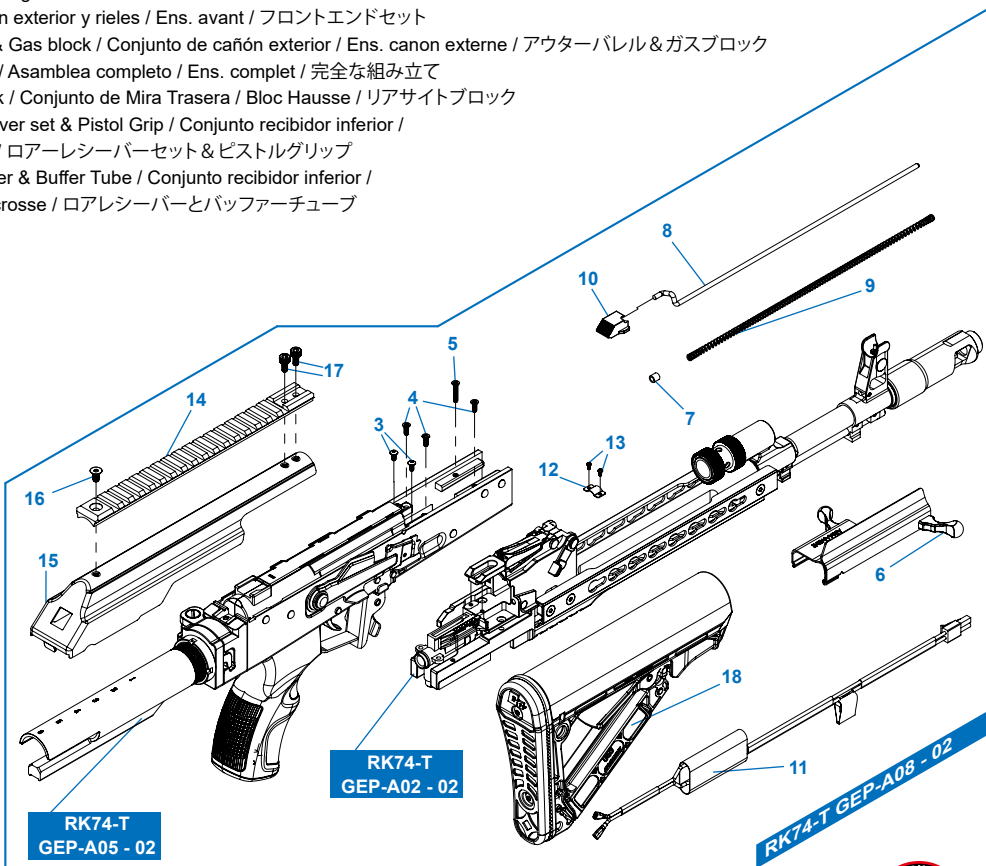
**EN** ▶ The grouped parts may all be purchased from the G&G Support Department.

**ES** ▶ Todas las partes pueden ser compradas en el departamento de Soporte de G&G.

**FR** ▶ Vous pouvez acheter ces pièces en contactant le service après-vente G&G.

**JP** ▶ グループパーツのすべては、G&Gサポートから購入できます。

▶ E-Mail: support@guay2com

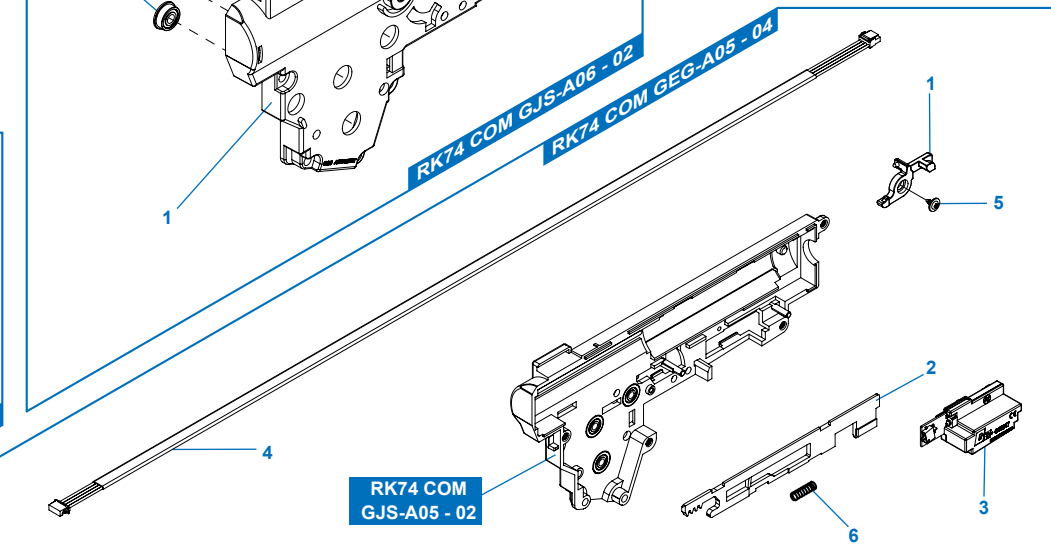
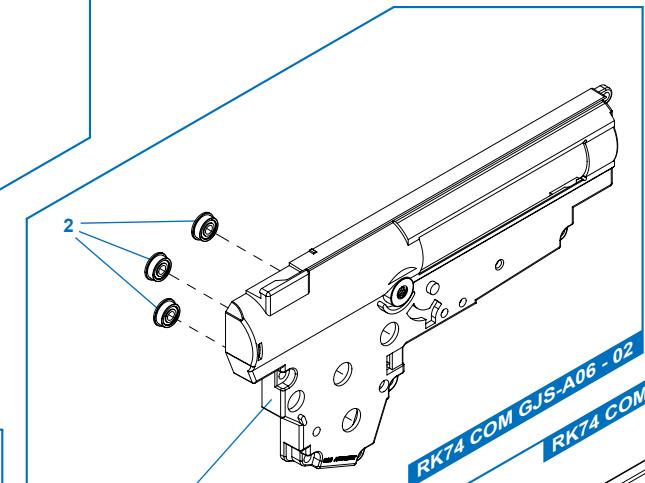
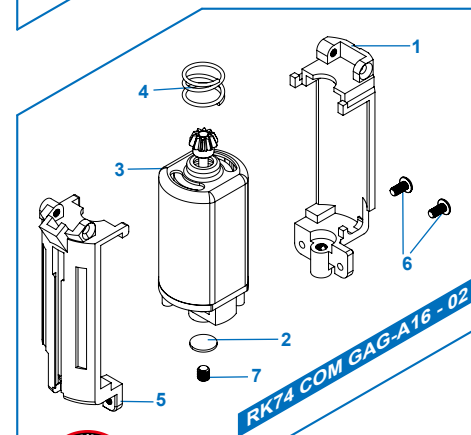
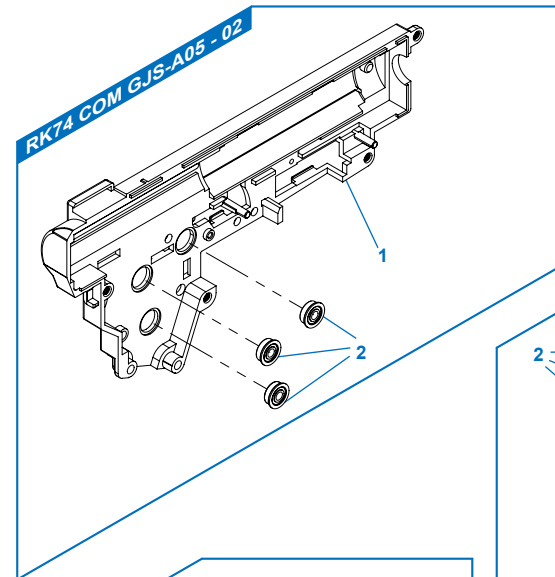
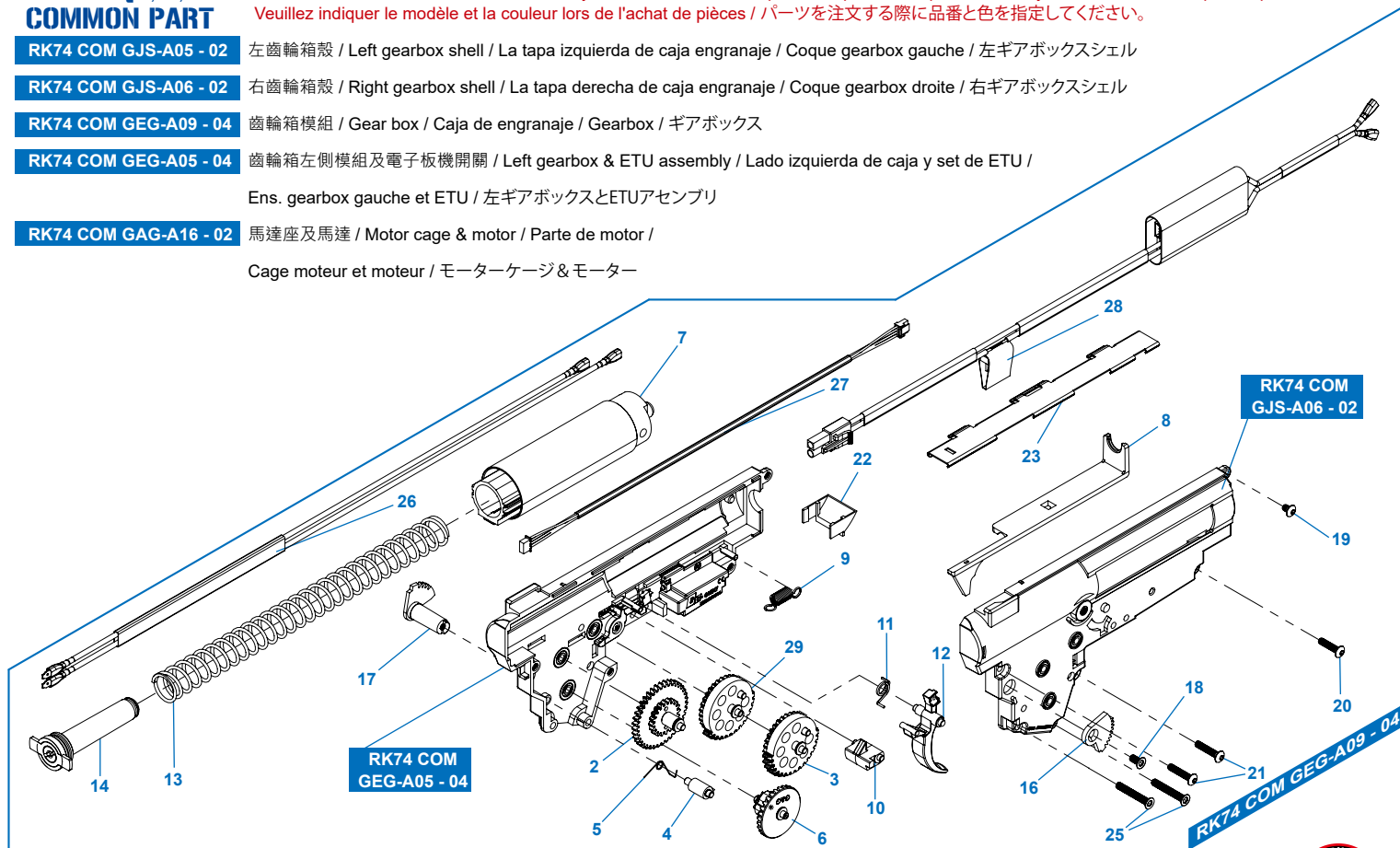


**[零件表] [PARTS LIST] [LISTADO DE PARTES] [LISTE DES PIECES DETACHEES] [パーツリスト]**

**RK74-CQB/E/T  
COMMON PART**

訂購零件時請註明型號及顏色 / Please notify model and color when purchase parts / Indique el modelo y el color cuando compre las piezas. /  
Veuillez indiquer le modèle et la couleur lors de l'achat de pièces / パーツを注文する際に品番と色を指定してください。

- RK74 COM GJS-A05 - 02** 左齒輪箱殼 / Left gearbox shell / La tapa izquierda de caja engranaje / Coque gearbox gauche / 左ギアボックスシェル
- RK74 COM GJS-A06 - 02** 右齒輪箱殼 / Right gearbox shell / La tapa derecha de caja engranaje / Coque gearbox droite / 右ギアボックスシェル
- RK74 COM GEG-A09 - 04** 齒輪箱模組 / Gear box / Caja de engranaje / Gearbox / ギアボックス
- RK74 COM GEG-A05 - 04** 齒輪箱左側模組及電子板機開關 / Left gearbox & ETU assembly / Lado izquierda de caja y set de ETU /  
Ens. gearbox gauche et ETU / 左ギアボックスとETUアセンブリ
- RK74 COM GAG-A16 - 02** 馬達座及馬達 / Motor cage & motor / Parte de motor /  
Cage moteur et moteur / モーターケージ&モーター



**TW** ▶ 細部分解圖中的所有零件都可向怪怪貿易股份有限公司訂購。

**EN** ▶ The grouped parts may all be purchased from the G&G Support Department.

**ES** ▶ Todas las partes pueden ser compradas en el departamento de Soporte de G&G.

**FR** ▶ Vous pouvez acheter ces pièces en contactant le service après-vente G&G.

**JP** ▶ グループパーツのすべては、G&Gサポートから購入できます。

▶ E-Mail: support@guay2com

